

Installationsplan
Trockenautomat



PT 7186 EL

de - DE

Deutschland:

Miele & Cie. KG

Carl-Miele-Straße 29

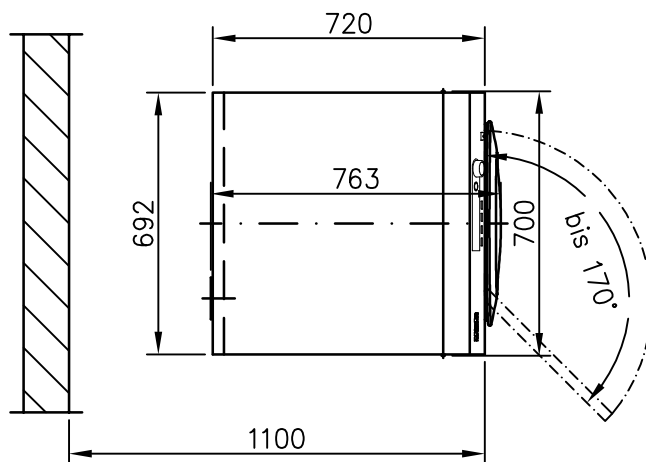
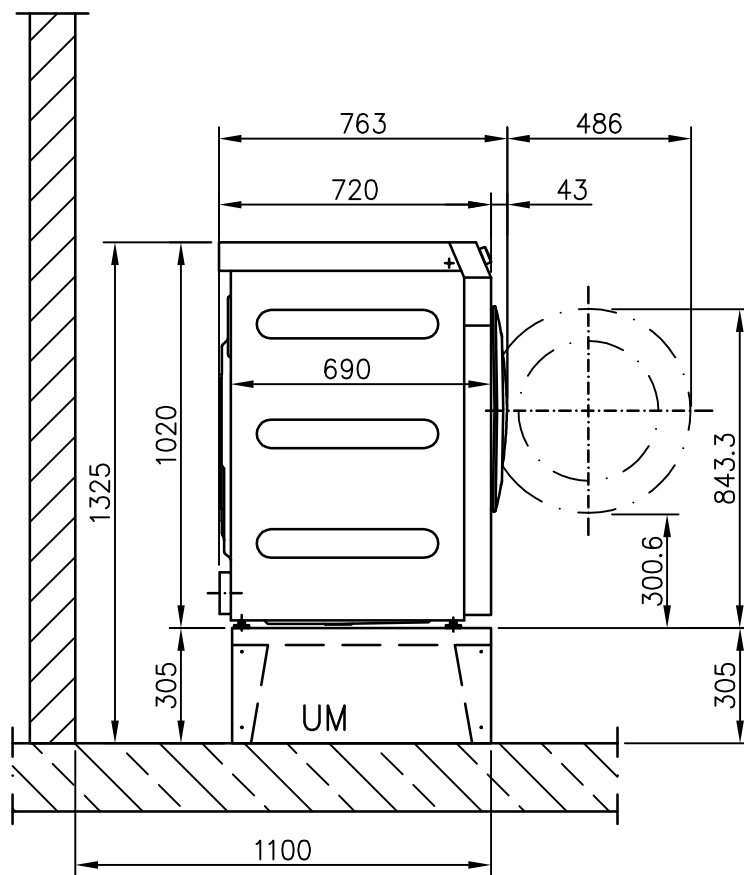
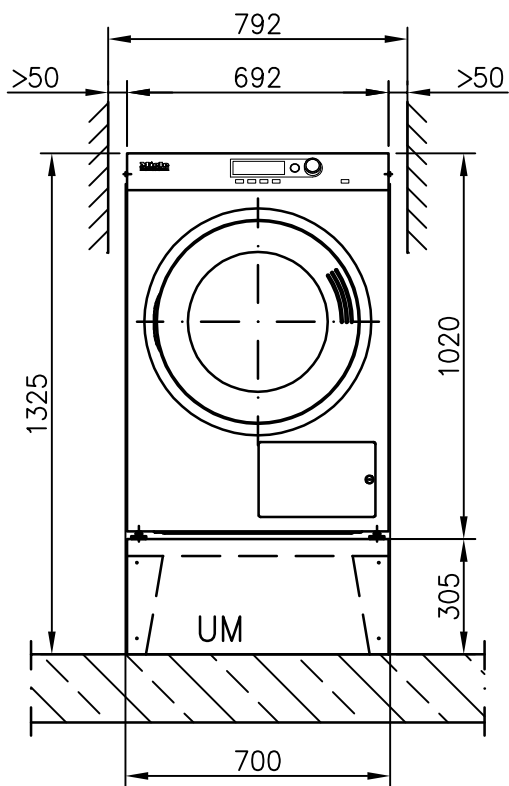
33332 Gütersloh

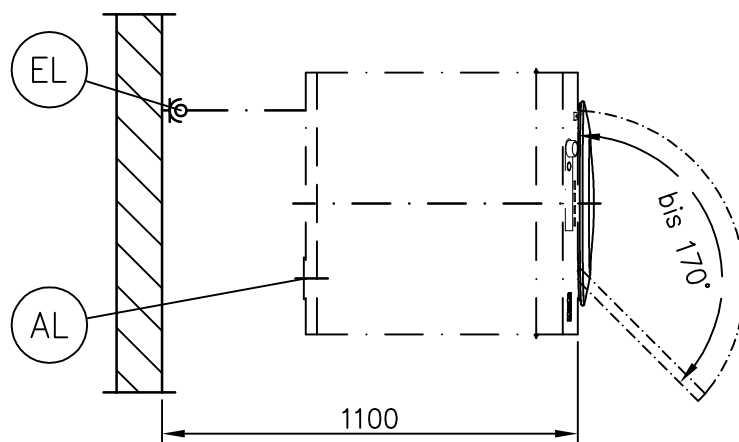
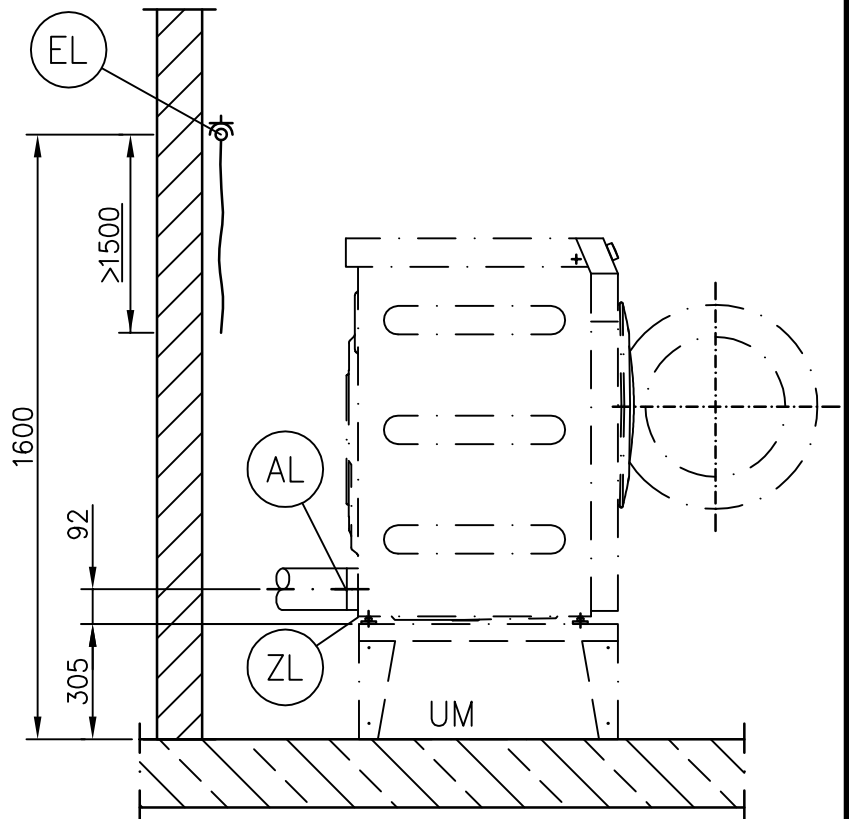
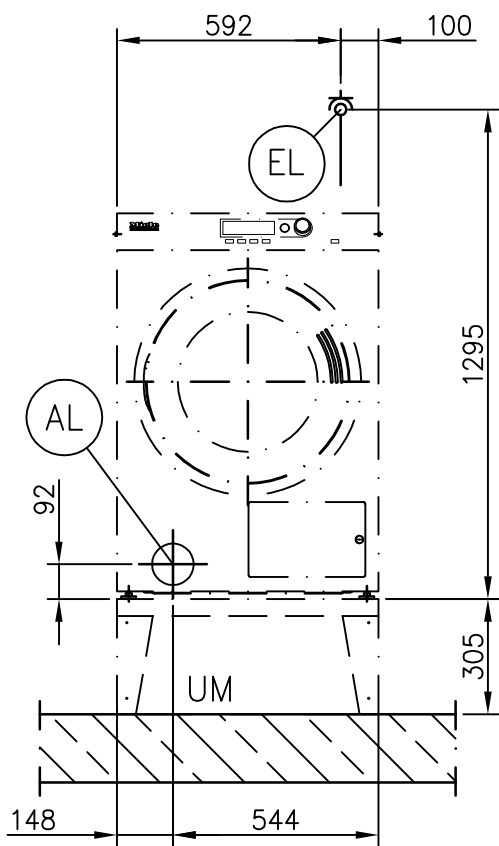
Telefon: 05241 89-0

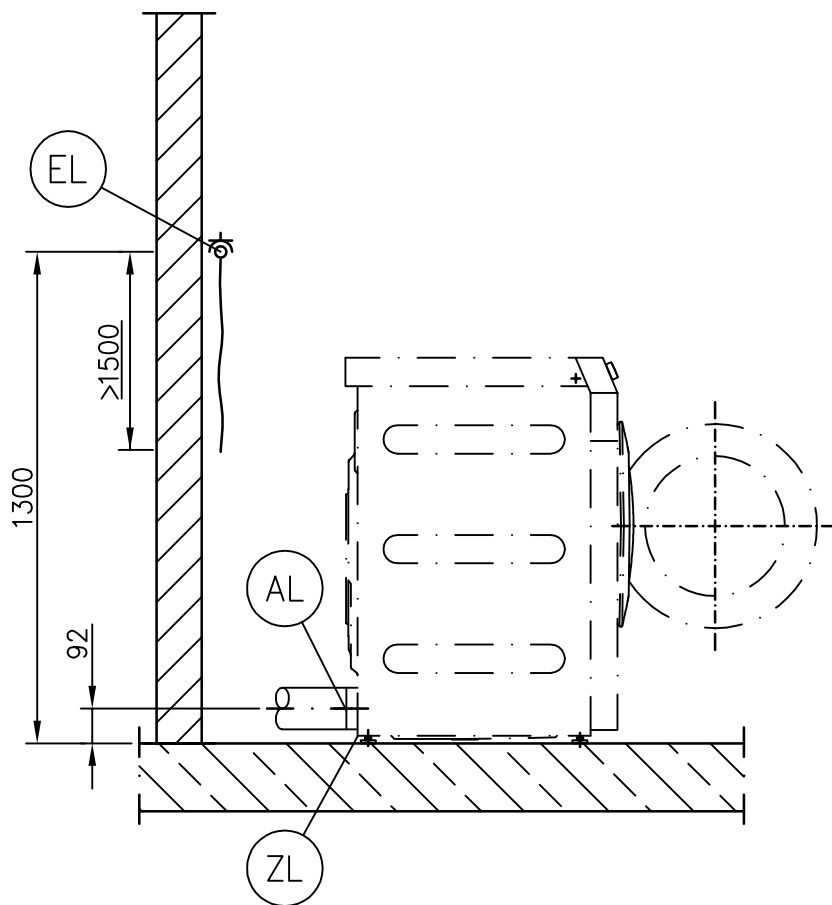
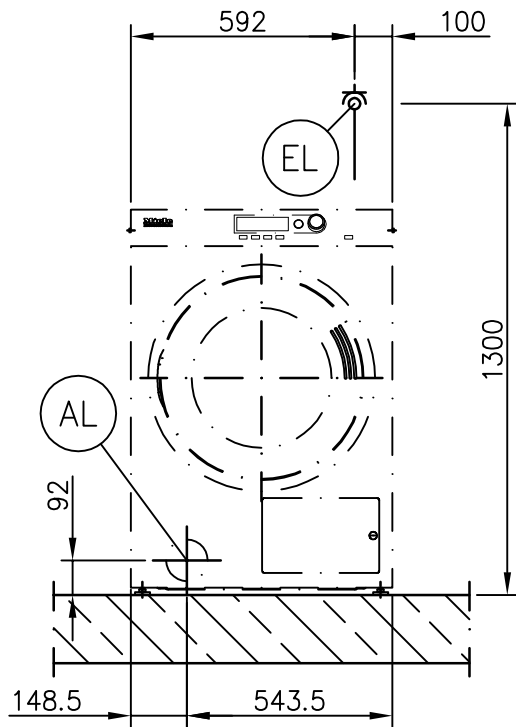
Telefax: 05241 89-2090

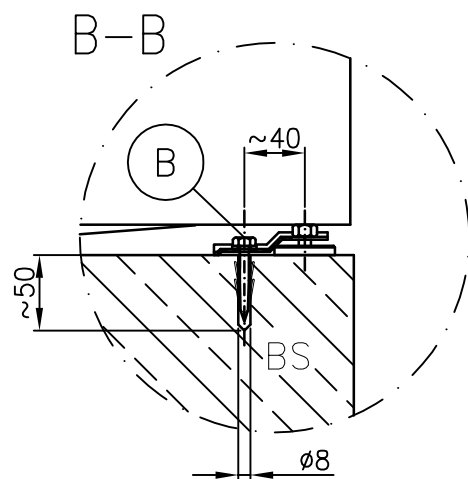
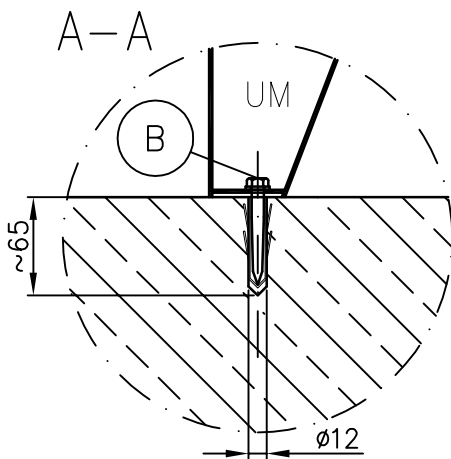
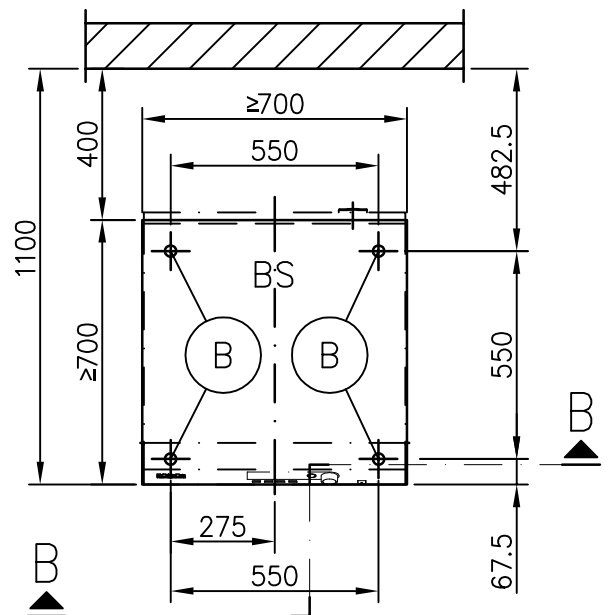
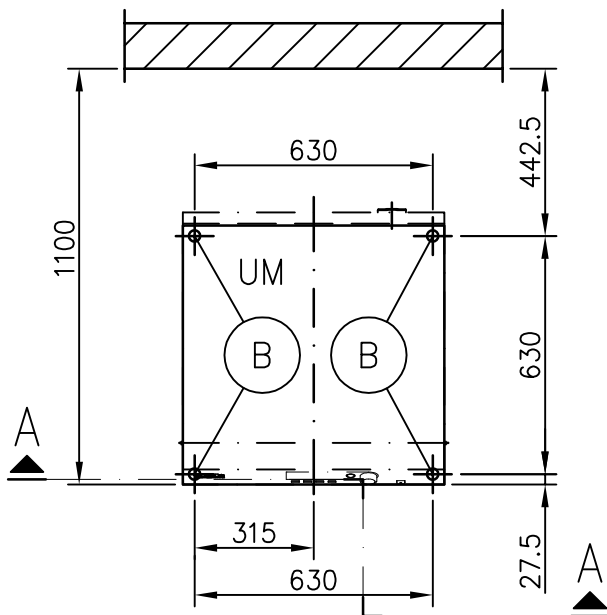
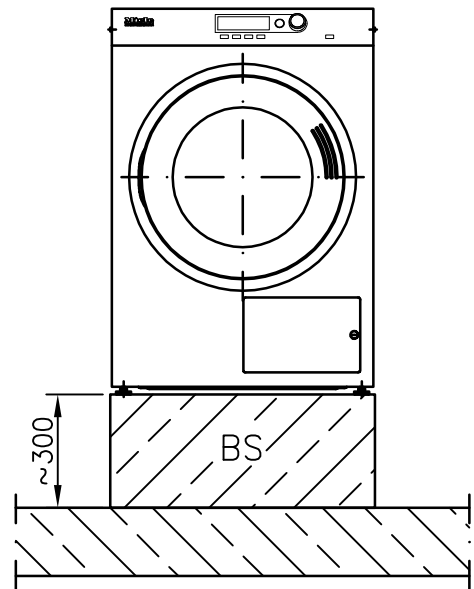
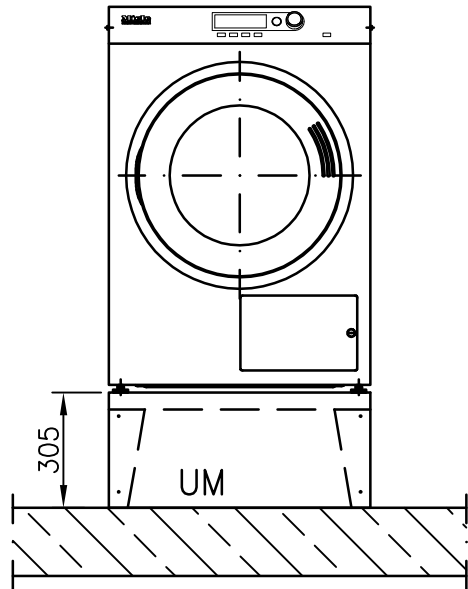
Internet: www.miele-professional.de

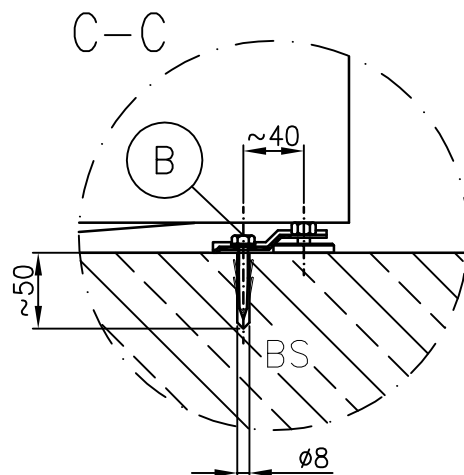
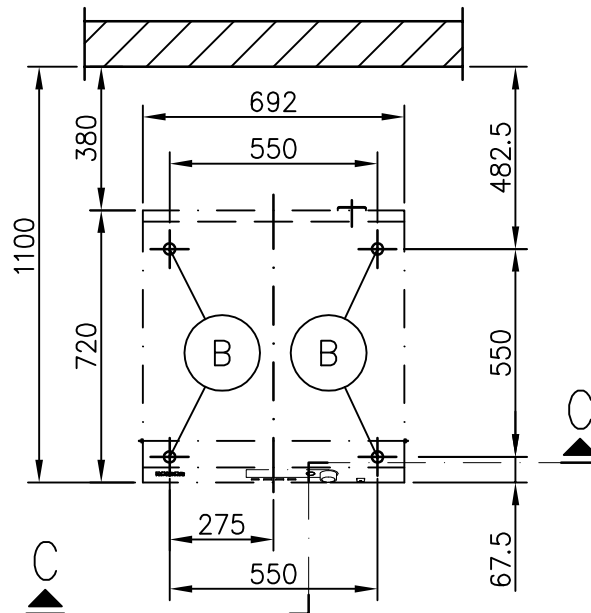
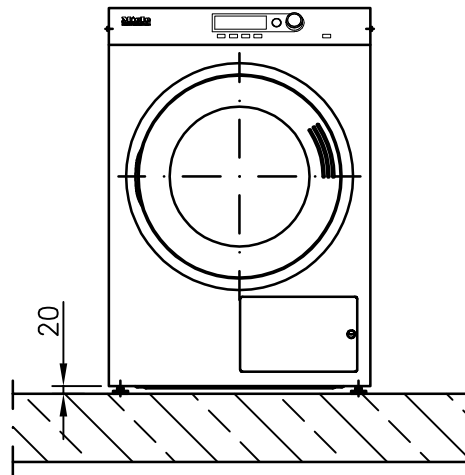
Lesen Sie **unbedingt** die Gebrauchsanweisung vor
Aufstellung - Installation - Inbetriebnahme.
Dadurch schützen Sie sich und vermeiden Schäden an Ihrem Gerät.











Miele
PROFESSIONAL

Installationsplan / Installation plan
Trockenautomat / Tumble dryer
PT 7186 EL

Date 22.06.2009

Page 7

Name DEBOHD

Technisches Datenblatt



Trockenautomat:
Beheizungsart:

PT 7186
Elektro (EL)

Legende:



Fett eingekreiste Kurzzeichen bedeuten:
Anschluss erforderlich



Strichpunktiert eingekreiste Kurzzeichen bedeuten:
Anschluss optional oder nach Geräteausführung erforderlich

Optionen/Zubehör:

UM	Unterbau Miele	UO 6008 (UO = Unterbau offen)		
		Höhe Typ	mm	305
		Breite Typ	mm	680
		Tiefe Typ	mm	679
		UG 6008 (UG = Unterbau geschlossen)		
		Höhe Typ	mm	305
		Breite Typ	mm	692
		Tiefe Typ	mm	685
		US 6008 (US = Unterbau mit Schublade)		
Höhe Typ	mm	320		
Breite Typ	mm	692		
Tiefe Typ	mm	685		
BS	Betonsockel	Betonsockel (Mindestgüte C12/15)		
		Höhe empfohlen	mm	300
		Höhe mindestens	mm	70
		Breite empfohlen	mm	700
		Tiefe empfohlen	mm	700
		Auf gute Bodenhaftung ist zu achten!		

Geräteanschlüsse:

	Elektroanschluss	1. Standardspannung (Lieferzustand)	V	3N AC 400
		Frequenz	Hz	50
		Anschlusswert	kW	8,5
		Absicherung	A	3 x 16
		Anschlusskabel, Querschnitt min.	mm ²	5 x 1,5
		Länge Anschlusskabel (im Lieferumfang enthalten)	mm	2.170
Hiervon abweichend in folgenden Ländern:				
		2. Standardspannung (Lieferzustand)	V	1N AC 230-240
		Frequenz	Hz	50
		Anschlusswert	kW	6,24
		Absicherung	A	1 x 25
		Anschlusskabel, Querschnitt min.	mm ²	3 x 2,5
		Länge Anschlusskabel (im Lieferumfang enthalten)	mm	2.170

		<p>Es wird empfohlen das Gerät über eine allpolig abschaltbare, verriegelbare Wandsteckdose nach IEC 60309 und IEC 60947 anzuschließen, damit elektrische Sicherheitsprüfungen einfach durchgeführt werden können.</p> <p>Bei Festanschluss ist eine Netztrennvorrichtung nach IEC 60947 zu installieren.</p> <p>Eine Wandsteckdose oder Netztrennvorrichtung muss nach der Geräteinstallation zugänglich sein.</p> <p>Zur Erhöhung der Sicherheit wird empfohlen, dem Gerät einen Fehlerstromschutzschalter vorzuschalten. Ein allstromsensitiver Fehlerstromschutzschalter ist dann zwingend erforderlich.</p> <p>Den nationalen Installationsbestimmungen entsprechend ist gegebenenfalls ein Potentialausgleich mit guter Kontaktverbindung herzustellen.</p>		
(AL)	Abluft	<p>Nennvolumenstrom im Abluftbetrieb Druckverlust max. zulässig Abluft-/Abgastemperatur max. Anschlussmuffe maschinenseitig (Innendurchmesser) Anschlussleitung bauseitig (Außendurchmesser)</p> <p>Anschlussadapter Miele M.-Nr. 6595070 (Innendurchmesser 100 mm) für Alu-Flex Rohr und Übergangstück Miele M.-Nr. 915051 (Außendurchmesser 110 mm) zu handelsüblichen wärmebeständigen Kunststoffrohren sind im Lieferumfang enthalten</p> <p>Da die relative Luftfeuchtigkeit innerhalb der Abluftführung bis zu 100 % betragen kann, muss durch geeignete Maßnahmen ausgeschlossen werden, dass zurückfließendes Kondensat in das Gerät gelangen kann.</p>	<p>m³/h Pa °C mm mm</p>	<p>320 480 80 100 100</p>
(ZL)	Zuluft	<p>Standardanschluss: => Zuluft aus dem Aufstellraum Zuluftquerschnitt in den Raum empfohlen (um Zegerscheinungen im Raum zu vermeiden)</p> <p>Dem Aufstellraum ist entsprechend der Abluftmengen Zuluft zuzuführen.</p>	<p>cm²</p>	<p>237</p>
(B)	Befestigung	<p>Unterbau Miele UG/UO 6008 4 x Befestigungsmaterial (Befestigung Gerät mit dem Sockel) 4 x Holzschraube DIN 571 (Ø x Länge) 4 x Dübel (Ø x Länge) Eine Maschinenbefestigung ist zwingend erforderlich! Das Befestigungsmaterial ist bauseitig zu stellen.</p>	<p>mm mm</p>	<p>8 x 65 12 x 60</p>
		<p>Unterbau Miele US 6008 4 x Befestigungsmaterial (Befestigung Gerät mit dem Sockel) 2 x Holzschraube DIN 571 (Ø x Länge) 2 x Dübel (Ø x Länge) Eine Maschinenbefestigung ist zwingend erforderlich! Das Befestigungsmaterial ist bauseitig zu stellen.</p>	<p>mm mm</p>	<p>6 x 50 8 x 40</p>
		<p>auf Betonsockel 2 x Holzschraube DIN 571 (Ø x Länge) 2 x Dübel (Ø x Länge) Eine Maschinenbefestigung ist zwingend erforderlich! Das Befestigungsmaterial ist bauseitig zu stellen.</p>	<p>mm mm</p>	<p>6 x 50 8 x 40</p>

Maschinendaten	Gerätebreite	mm	700
	Gerätetiefe	mm	763
	Gerätehöhe	mm	1.020
	Gehäusebreite	mm	692
	Gehäusetiefe	mm	690
	Breite Einbringöffnung min. (lichte Weite)	mm	720
	Wandabstand empfohlen (bis zur Vorderkante Gerät)	mm	1.100
	Wandabstand min. (bis zur Vorderkante Gerät)	mm	900
	Nettogewicht	kg	wird nachgereicht
	Fußbodenbelastung im Betrieb max.	N	wird nachgereicht
	statische Belastung max.	N	wird nachgereicht
	dynamische Belastung max.	N	wird nachgereicht
	Drehfrequenz der Trommel max.	Hz	wird nachgereicht
Wärmeabgabe durchschnittlich an den Aufstellungsraum (abhängig von der Umgebungstemperatur und dem gewählten Programm)	W	wird nachgereicht	

Die Installationen dürfen nur von konzessionierten Installateuren nach den jeweiligen gültigen Vorschriften, gesetzlichen Grundlagen, den Unfallverhütungsvorschriften und den gültigen Normen durchgeführt werden!
Bei Geräteaufstellung unbedingt die Montageanleitung beachten! Änderungen vorbehalten! Maße in mm.