

Installationsplan / Installation plan

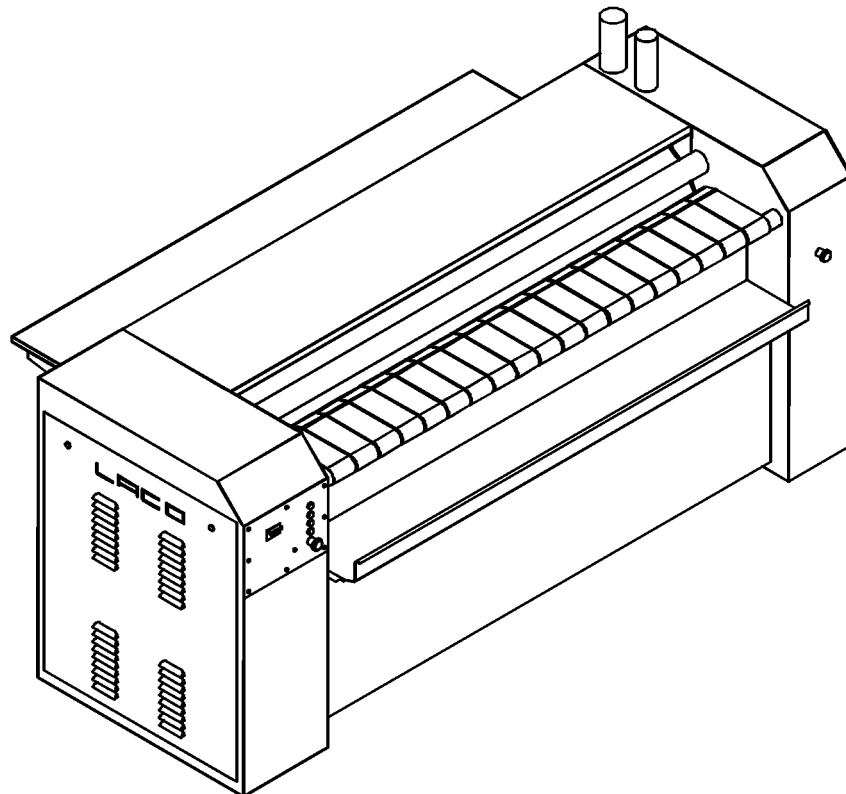
Installatietekening
Plan d'installation
Pianta di installazione

Plano de instalación
Plano de instalação
Σχέδιο εγκατάστασης

Asennusohje
Installasjonsplan
Installationsplan

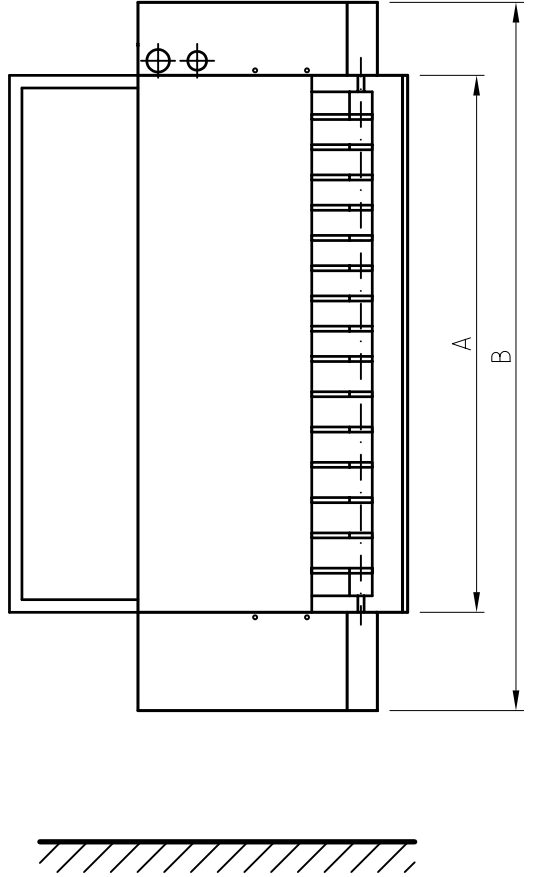
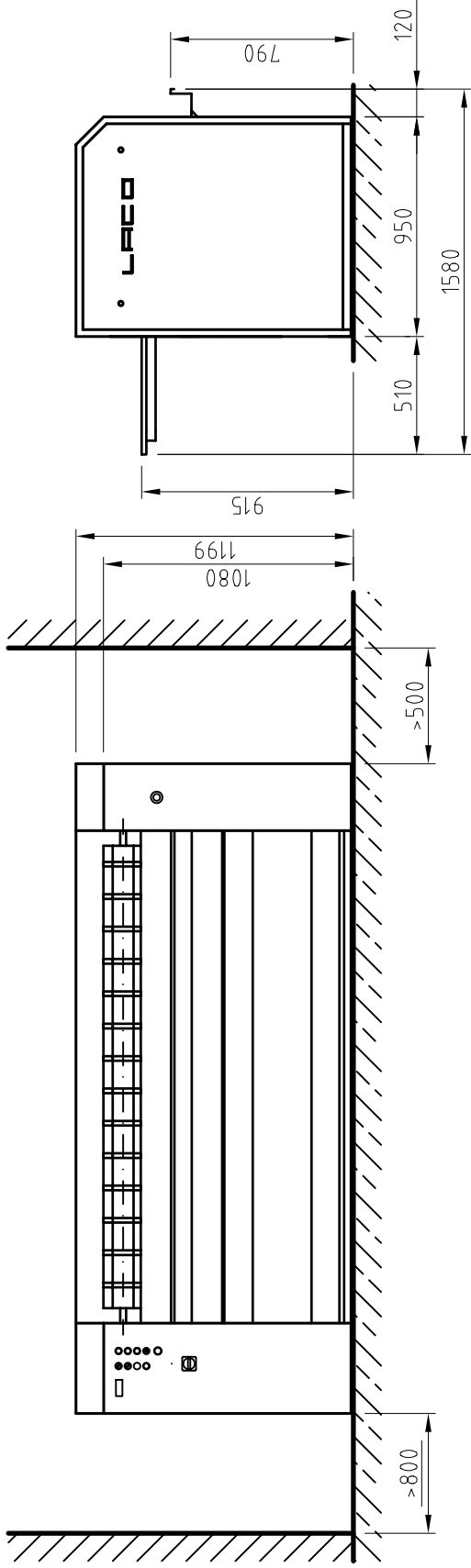


MM 500-G



Datum Zeichnung / Drawing Date:
Datum Legende / Legend Date:

14.10.2005
14.10.2005

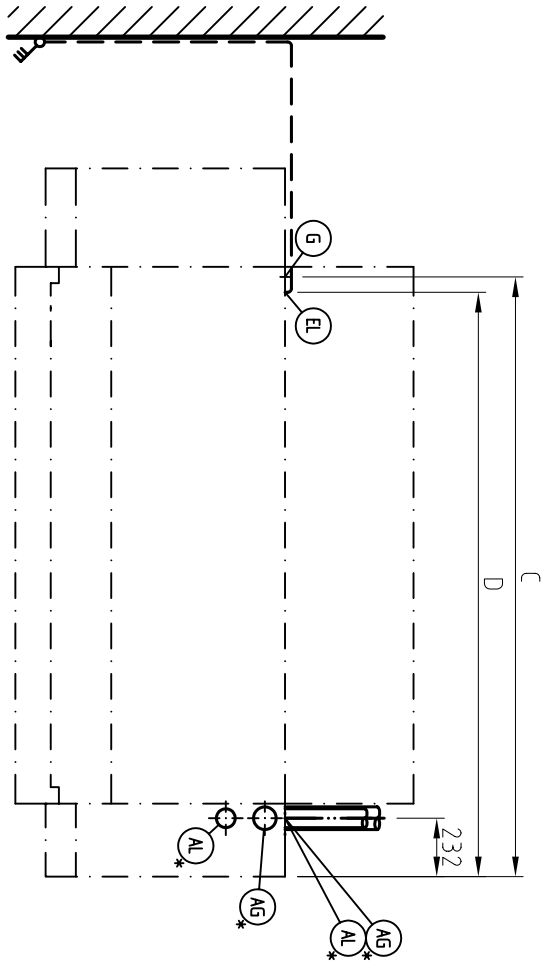
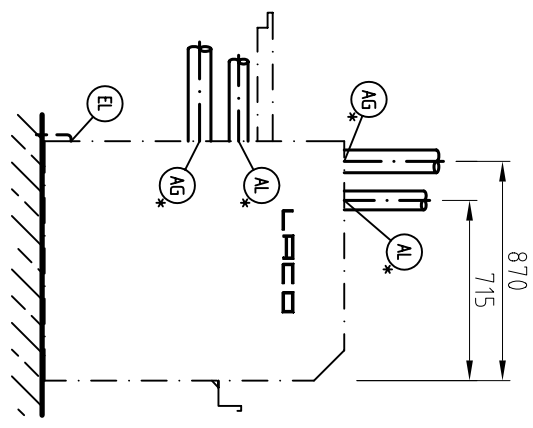
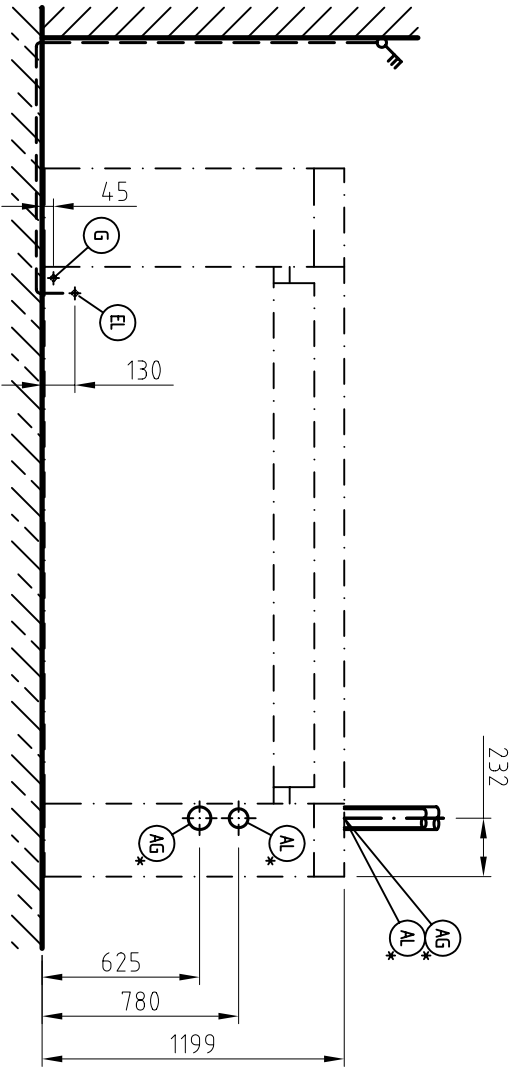


	A	B
MM 500-1750	1880	2600
MM 500-2000	2130	2850
MM 500-2200	2330	3050
MM 500-2500	2630	3350
MM 500-3000	3130	3850



Installationsplan/Installation plan
Muldenmangel
MM 500-G

Date: 14.10.2005
Page: 3
Name: Gö



	C	D
MM 500-1750	2130	2068
MM 500-2000	2380	2318
MM 500-2200	2580	2518
MM 500-2500	2880	2818
MM 500-3000	3380	3318



Installationsplan/Installation plan
 Muldenmangel
 MM 500-G

Date: 14.10.2005
 Page: 4
 Name: Gó

<p>(EL)</p>	<p>Elektroanschluss</p>	<p>Spannung Anschlusswert Absicherung Kabelquerschnitt mindestens Querschnitt Anschlussklemmen Länge Anschlusskabel ab Gehäusedurchführung</p> <p>Andere Spannungsvarianten auf Anfrage ab Werk lieferbar.</p> <p>Bei Festanschluss des Gerätes ist bauseitig ein Hauptschalter mit allpoliger Trennung vom Netz und mind. 3 mm Kontaktöffnungsweite zu installieren.</p> <p>Anschlusskabel gegen thermische Einflüsse geschützt verlegen. Fehlerstrom-Schutzschalter wird empfohlen!</p>	<p>V/Hz kW A mm² mm² m</p>	<p>3N AC 380-415 V 50 Hz 3,5 3 × 16 5 × 2,5 2,5 1,0</p>
<p>(G)</p>	<p>Gas</p>	<p>Anschlusswert: MM500-1750 MM500-2000 MM500-2200 MM500-2500 MM500-3000</p> <p>Anschlussgewinde bauseits Gashahn und Schlauchleitung bauseits stellen</p>	<p>kW kW kW kW kW Zoll</p>	<p>30 30 35 40 45 1/2 innen</p>
<p>(AG)</p>	<p>Abgas</p>	<p>Gasgerät Art B23, Gasfeuerstätte ohne Strömungssicherung mit Gebläse Abgasstutzen (di × s × l) Anschluss (*Ober- oder Rückseite möglich) Abgasmassenstrom: MM500-1750 MM500-2000 MM500-2200 MM500-2500 MM500-3000 Volumenkonzentration CO Förderdruck max. Abgastemperatur max.</p> <p>Dem Aufstellraum ist entsprechend Zuluft zuzuführen.</p>	<p>mm×mm×mm g/s g/s g/s g/s g/s % Pa °C</p>	<p>90 × 1 × 30 15 15 18 20 22 9,5 60 220</p>

