

Installationsplan / Installation plan

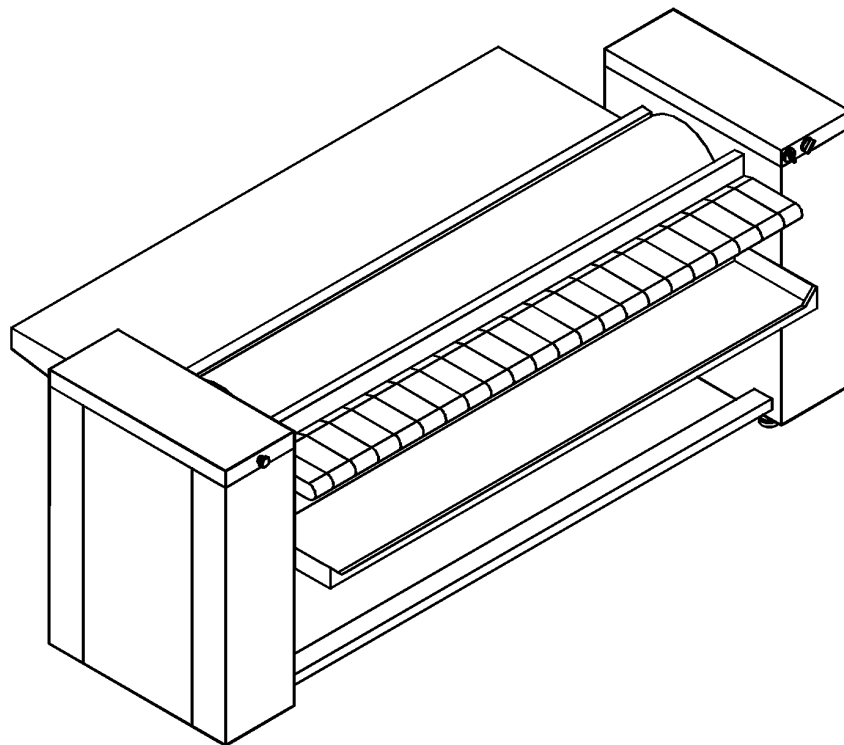
Installatietekening
Plan d'installation
Piano di installazione

Plano de instalación
Plano de instalação
Σχέδιο εγκατάστασης

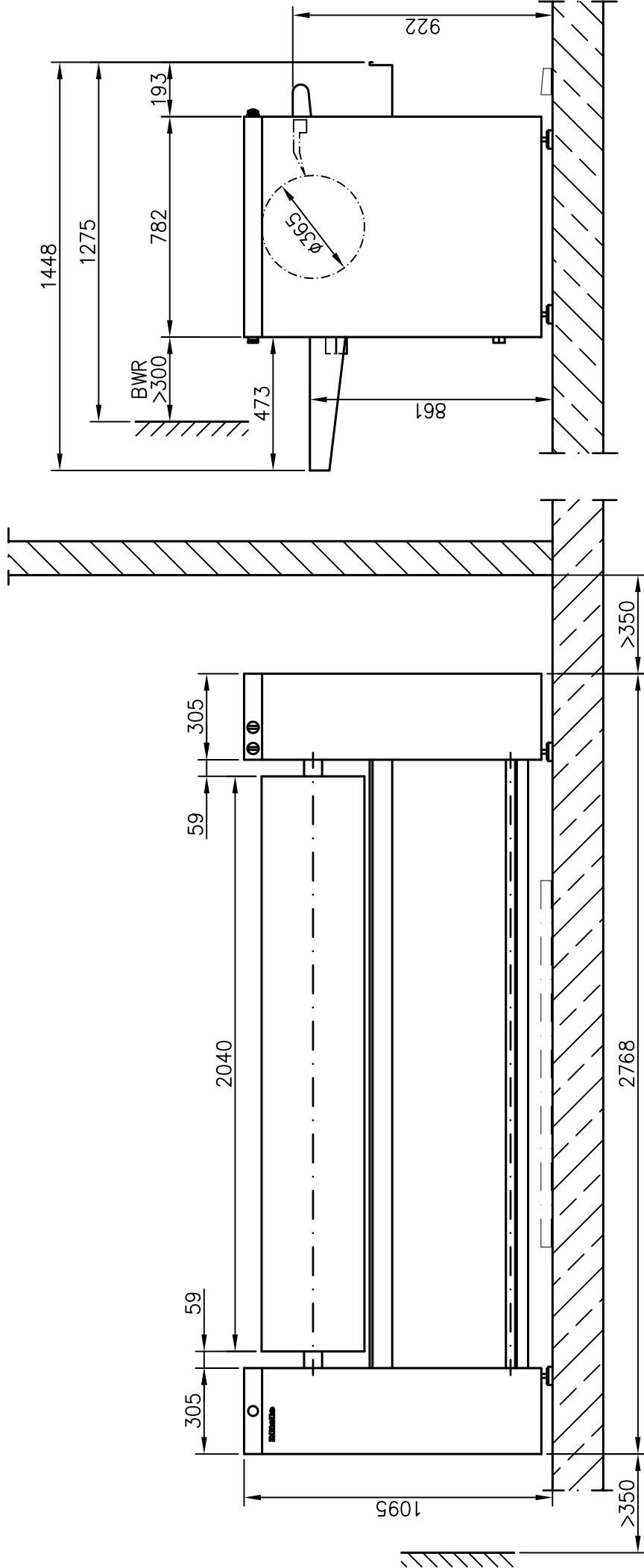
Asennusohje
Installasjonsplan
Installationsplan



PM 1421 EL



Materialnummer	/	Mat. no.:	06 796 730
Änderungsstand	/	Version:	02
Datum Zeichnung	/	Drawing date:	29.03.2006
Datum Legende	/	Legend date:	29.03.2006



Installationsplan/Installation plan

Muldenmangel

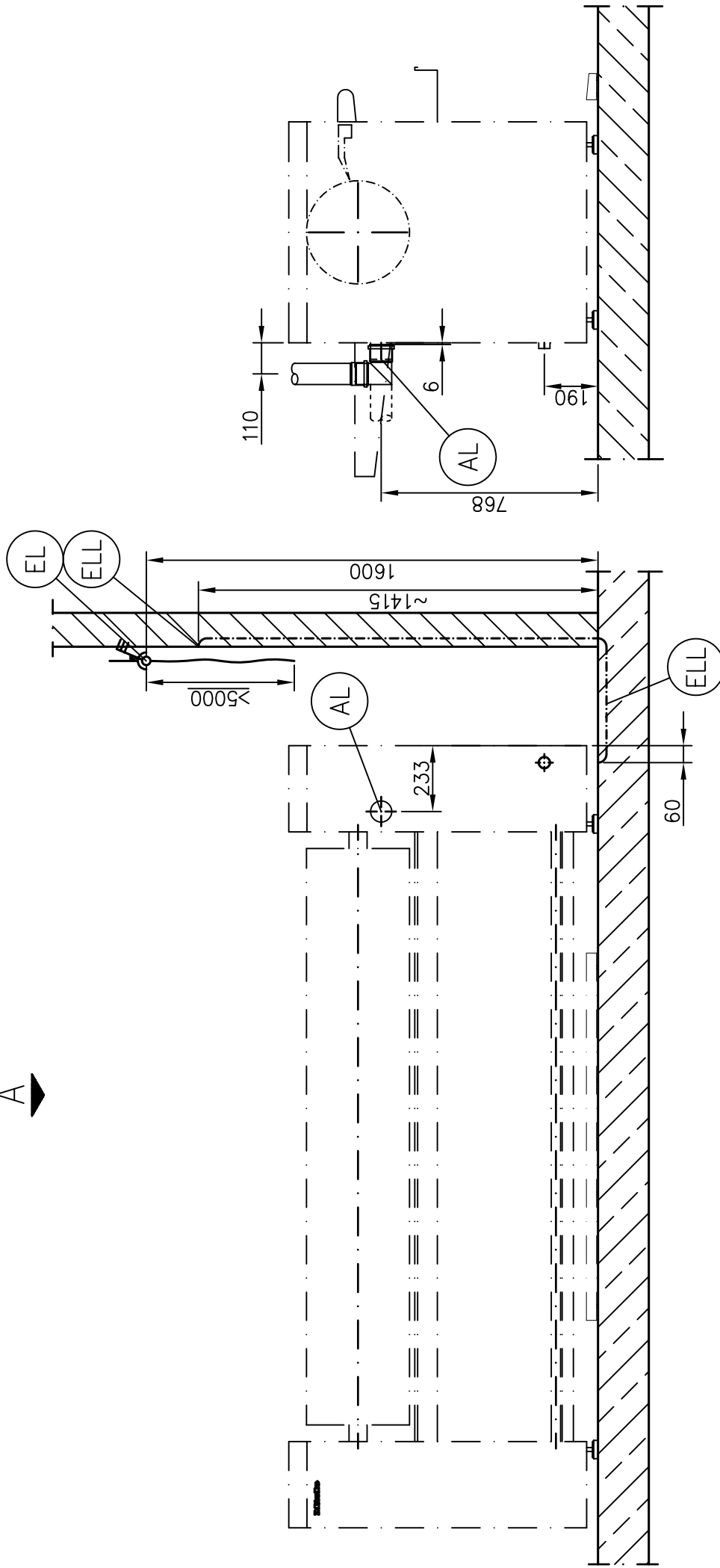
PM 1421 EL

Date: 29.03.2006

Page: 3

Name: THage

” A ”



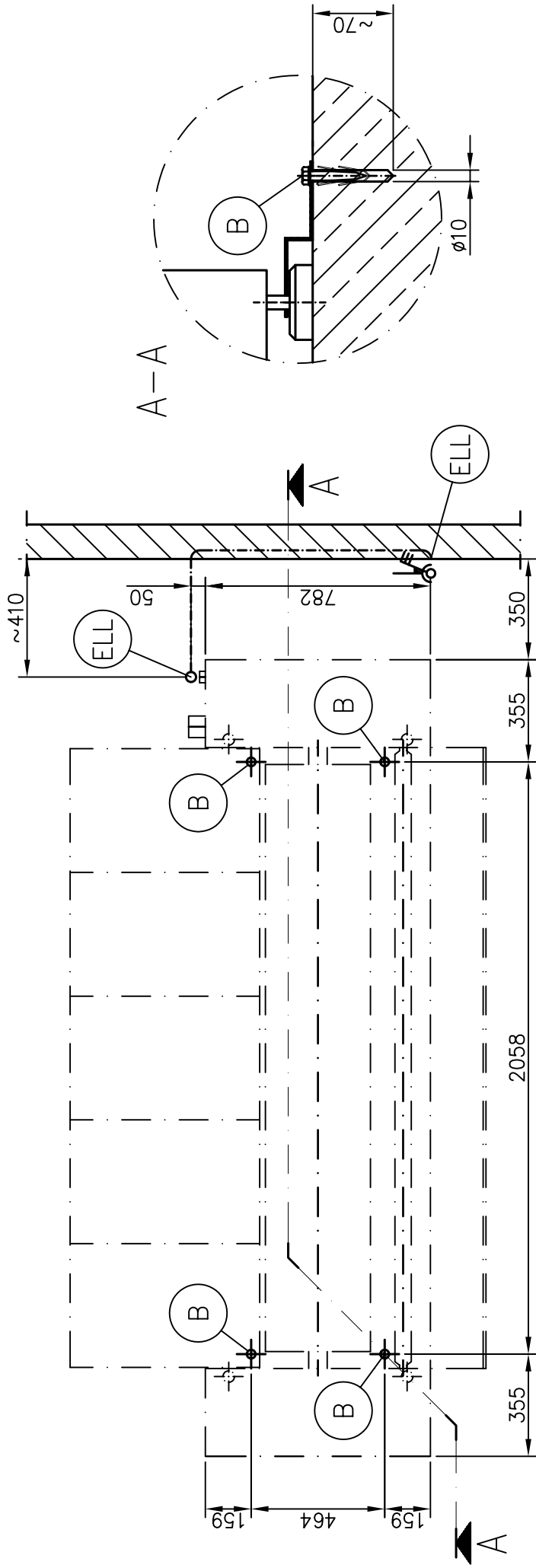
Installationsplan/Installation plan
Muldenmangel
PM 1421 EL

Date: 29.03.2006

Page: 4

Name: THage

” A ”



Installationsplan/Installation plan
Muldenmangel
PM 1421 EL

Date: 29.03.2006
Page: 5
Name: THage

Technisches Datenblatt



Muldenmangel:
Beheizungsart:

PM 1421
Elektro (EL)

Legende:



Fett eingekreiste Kurzzeichen bedeuten:
Anschluss erforderlich



Strichpunktirt eingekreiste Kurzzeichen bedeuten:
Anschluss optional oder nach Geräteausführung erforderlich

Optionen/Zubehör:

BWR	Bausatz Wäscherück- führung	Optionale Ausstattung um die Wäsche nach dem Mangelvorgang frontseitig wieder abzunehmen.		
------------	-----------------------------------	---	--	--

Geräteanschlüsse:

(EL)	Elektroanschluss	1. Standardspannung (Lieferzustand) Frequenz Anschlusswert Absicherung Anschlusskabel (H 07 RN-F), Querschnitt min. mit Kabelverschraubung	V Hz kW A mm ²	3N AC 380-415 50 (60) 23,7 3 x 50 5 x 10 M 40 x 1,5
		Es wird empfohlen das Gerät über allpolig abschaltbare (3 mm Trennstrecke), verriegelbare Wandsteckdose nach IEC 60309 und IEC 60947 anzuschließen, damit elektrische Sicherheitsprüfungen einfach durchgeführt werden können. Bei Festanschluss ist eine Netztrennvorrichtung nach IEC 60947 zu installieren. Eine Wandsteckdose oder Netztrennvorrichtung muss nach der Geräteinstallation zugänglich sein. Zur Erhöhung der Sicherheit wird empfohlen, dem Gerät einen Fehlerstromschutzschalter vorzuschalten. Den nationalen Installationsbestimmungen entsprechend ist gegebenenfalls ein Potentialausgleich mit guter Kontaktverbindung herzustellen.		
(ELL)	Elektro-Leerrohr	Zur Verlegung der Elektroanschlussleitung im Baukörper		
(AL)	Abluft	Nennvolumenstrom im Abluftbetrieb Druckverlust zulässig Anschlussstutzen maschinenseitig (d _a x s x l) [DN 70] Innendurchmesser bauseitig Temperatur max.	m ³ /h Pa mm mm °C	160 100 75 x 2,0 x 58 75 90
		Da die relative Luftfeuchtigkeit bis zu 100 % betragen kann muss durch geeignete Maßnahmen ausgeschlossen werden, dass zurückfließendes Kondensat in das Gerät gelangt. Reicht der verfügbare Druck des Maschinengebläses zur Überwindung der Leitungswiderstände nicht aus, muss bauseitig ein entsprechend dimensioniertes Zusatzgebläse in den Schacht oder am Dachaustritt eingebaut werden. Dem Aufstellraum ist entsprechend der Abluftmengen Zuluft zuzuführen.		

B	Befestigung (Lieferumfang)	Kippsicherung der Mangel 4 × Sicherungskralen 4 × Holzschraube DIN 571 (Ø × Länge) 4 × Dübel (Ø × Länge) eine Maschinenbefestigung ist zwingend erforderlich! Befestigungsmaterial für schwimmenden Estrich ist bauseitig zu erbringen	mm mm	8 × 50 10 × 50
	Maschinendaten	Breite Tiefe Höhe Breite Einbringöffnung min. (lichte Weite) Wandabstand, seitlich min. Wandabstand, Rückseite min. (bei Einsatz des BWR) Nettogewicht Fußbodenbelastung im Betrieb max. Wärmeabgabe durchschnittlich an den Aufstellungsraum (abhängig von der Mangleleistung und der Umgebungs- temperatur) Schalleistungspegel (re1 pW) Schalldruckpegel arbeitsplatzbezogen (Abstand 1 m und 1,6 m Höhe)	mm mm mm mm mm mm kg N W dB (A) dB (A)	2.768 1.448 1.095 953 350 300 441 4.571 3.800 wird nachgereicht < 70

Die Installationen dürfen nur von konzessionierten Installateuren nach den jeweiligen gültigen Vorschriften, gesetzlichen Grundlagen, den Unfallverhütungsvorschriften und den gültigen Normen durchgeführt werden!
Bei Geräteaufstellung unbedingt die Montageanleitung beachten! Änderungen vorbehalten! Maße in mm.
Bei ordnungsgemäß durchgeführter Installation gewähren wir Ihnen eine Garantie für einen Zeitraum von 12 Monaten.