

# Installationsplan / Installation plan

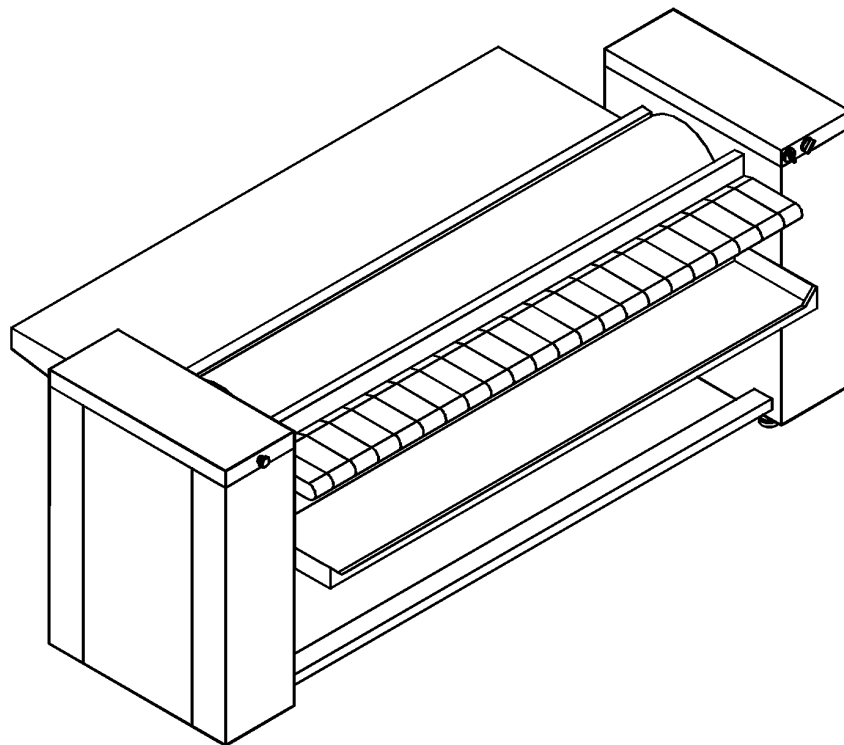
Installatietekening  
Plan d'installation  
Piano di installazione

Plano de instalación  
Plano de instalação  
Σχέδιο εγκατάστασης

Asennusohje  
Installasjonsplan  
Installationsplan

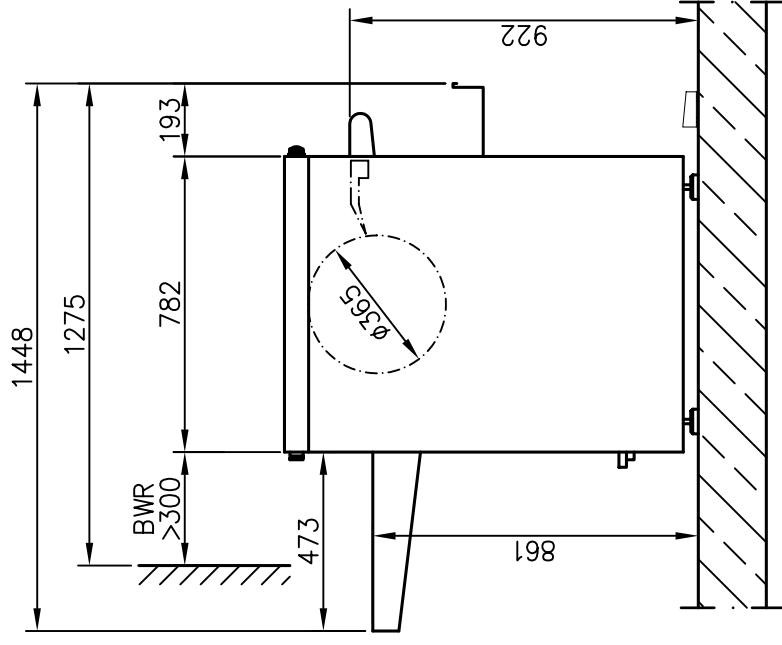
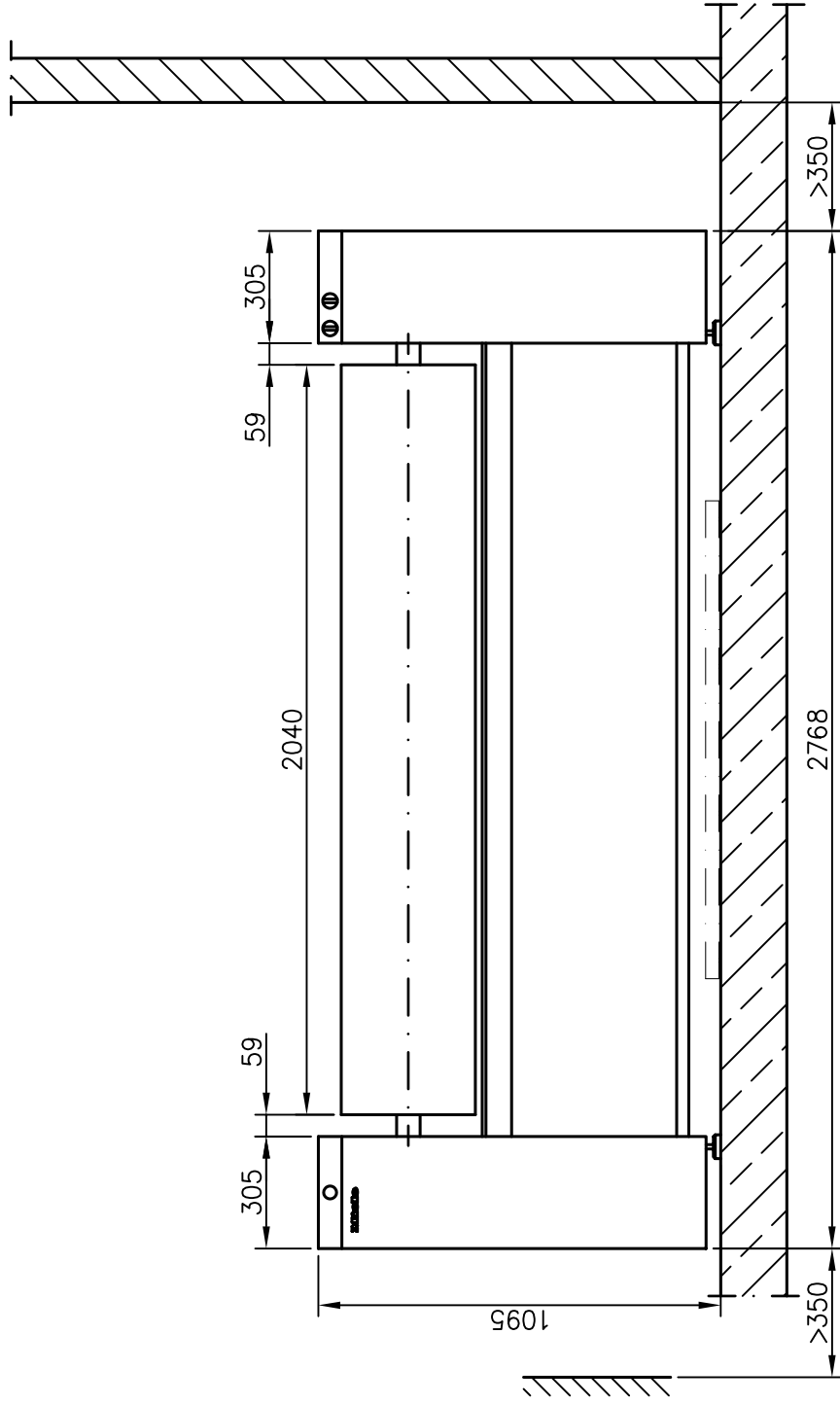


## PM 1421 G



Materialnummer	/	Mat. no.:	06 796 760
Änderungsstand	/	Version:	02
Datum Zeichnung	/	Drawing date:	26.04.2006
Datum Legende	/	Legend date:	26.04.2006

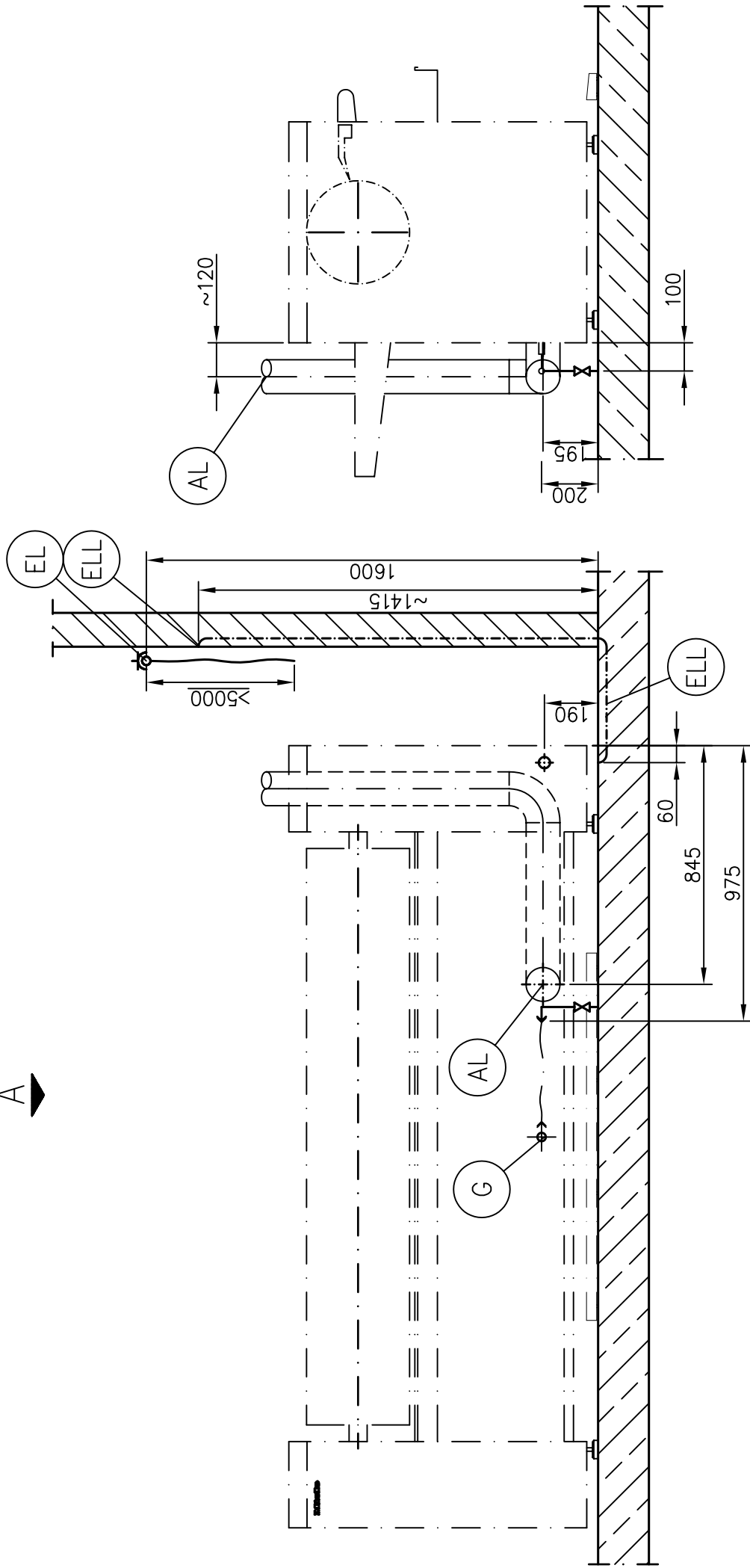




Installationsplan/Installation plan  
Muldenmangel  
PM 1421 G

Date: 26.04.2006  
Page: 3  
Name: THage

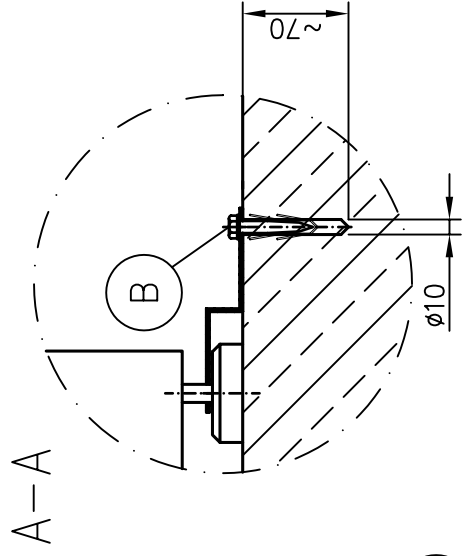
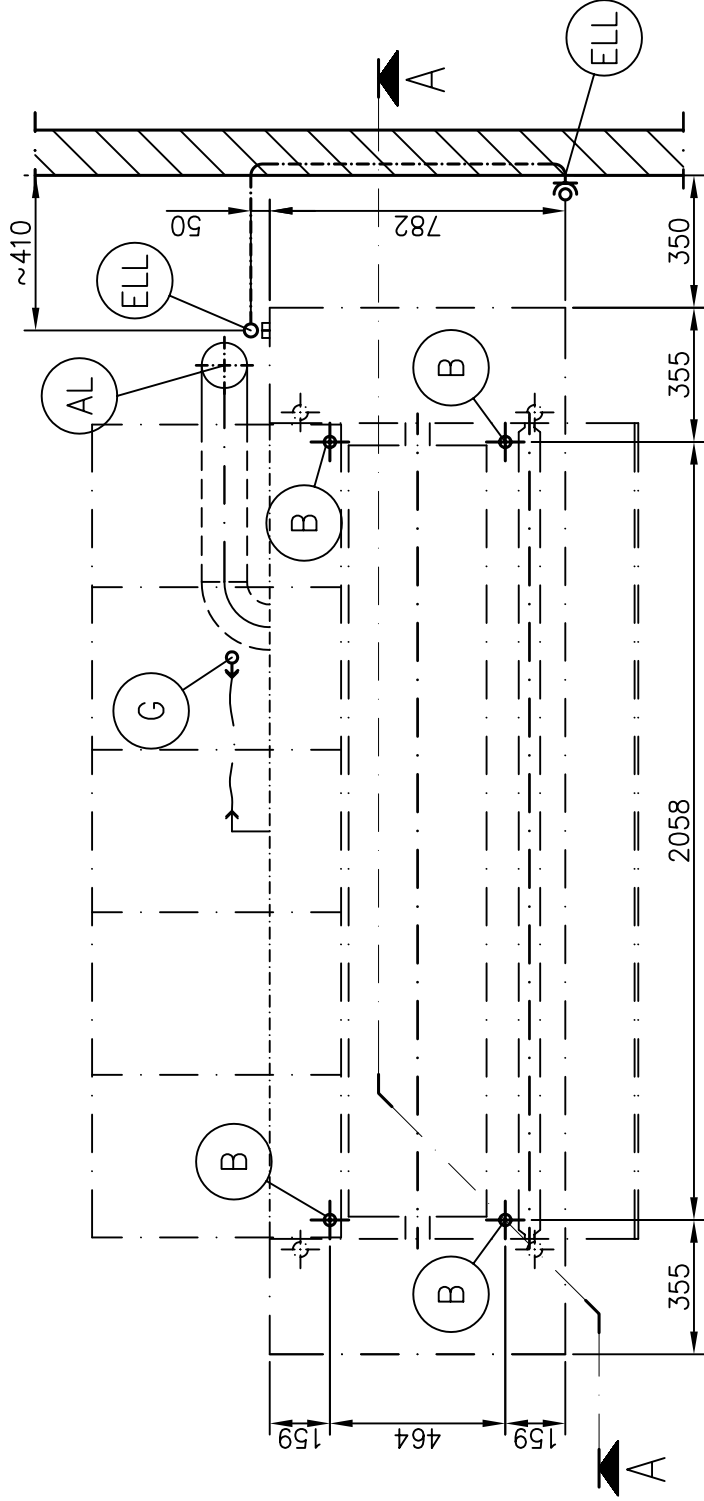
” A ”



Installationsplan/Installation plan  
Muldenmangel  
PM 1421 G

Date:	26.04.2006
Page:	4
Name:	THage

” A ”



Installationsplan/Installation plan  
Muldenmangel  
PM 1421 G

Date: 26.04.2006  
Page: 5  
Name: THage

## Technisches Datenblatt

**Miele**  
PROFESSIONAL

Muldenmangel:  
Beheizungsart:

PM 1421  
Gas (G)

Legende:



Fett eingekreiste Kurzzeichen bedeuten:  
Anschluss erforderlich



Strichpunktiert eingekreiste Kurzzeichen bedeuten:  
Anschluss optional oder nach Geräteausführung erforderlich



### Optionen/Zubehör:

<b>BWR</b>	Bausatz Wäscherück- führung	Optionale Ausstattung um die Wäsche nach dem Mangelvorgang frontseitig wieder abzunehmen.		
------------	-----------------------------------	---	--	--

### Geräteanschlüsse:

<b>EL</b>	Elektroanschluss	<p>1. Standardspannung (Lieferzustand) Frequenz Anschlusswert Absicherung Anschlusskabel (H 07 RN-F), Querschnitt min. mit Kabelverschraubung</p> <p>Es wird empfohlen das Gerät über eine Steckvorrichtung nach IEC 60309 (3 mm Trennstrecke) anzuschließen, damit elektrische Sicherheitsprüfungen einfach durchgeführt werden können. Bei Festanschluss ist eine Netztrennvorrichtung nach IEC 60947 zu installieren. Eine Steckvorrichtung oder Netztrennvorrichtung muss nach der Geräteinstallation zugänglich sein. Zur Erhöhung der Sicherheit wird empfohlen, dem Gerät einen Fehlerstromschutzschalter vorzuschalten. Den nationalen Installationsbestimmungen entsprechend ist gegebenenfalls ein Potentialausgleich mit guter Kontaktverbindung herzustellen.</p>	<p>V Hz kW A mm<sup>2</sup></p>	<p>3N AC 380-415 50 0,9 3 × 10 5 × 1,5 M 25 x 1,5</p>
<b>ELL</b>	Elektro-Leerrohr	Zur Verlegung der Elektroanschlussleitung im Baukörper		
<b>G</b>	Gasanschluss	<p>Nennwärmebelastung Länge Anschluss Schlauch (Lieferumfang) Geräteanschluss</p> <p>Erdgas Anschlussdruck gemäß DIN EN 437</p> <p>Anschlussgewinde bauseits</p>	<p>kW mm Zoll   Zoll</p>	<p>30 350 ½" Außengewinde  siehe Installations- anweisung ½" Innengewinde</p>

		<p>Flüssiggas Anschlussdruck gemäß DIN EN 437</p> <p>Anschlussgewinde bauseits, oder: Bauseits Präzisionsstahlrohr nach DIN 2391/DIN2393, mit glattem Rohr endend, Länge mind. Lieferumfang: Übergangsmuffe 1/2" x 3/8" und Verschraubung 3/8" x DN 12 für Präzisionsstahlrohr.</p>	<p>Zoll</p> <p>DN mm</p>	<p>siehe Installations- anweisung 1/2" Innengewinde</p> <p>12 40</p>
		<p>Absperreinrichtung ist bauseits zu montieren</p> <p>Hierzu ist die „Installationsanweisung für gasbeheizte Miele Muldenmangeln“ zu berücksichtigen.</p> <p>Die Landesbauordnung und die einschlägigen DVGW- Richtlinien sind zu beachten!</p>		
(AL)	Abluft/ Abgas	<p>Nennvolumenstrom Druckverlust max. zulässig Anschlussstutzen maschinenseitig (d<sub>a</sub> x s x l) [NW 120] Innendurchmesser bauseitig Temperatur max.</p>	<p>m³/h Pa mm mm °C</p>	<p>550 200 120 x 1,0 x 50 120 180</p>
		<p>Da die relative Luftfeuchtigkeit bis zu 100 % betragen kann, muss durch geeignete Maßnahmen ausgeschlossen werden, dass zurückfließendes Kondensat in das Gerät gelangt.</p> <p>Die Muldenmangel ist eine Gasfeuerstätte ohne Strömungssicherung mit Gebläse hinter dem Wärmetauscher Bauart: B<sub>22</sub> (Lieferumfang)</p> <p>Die Abgasleitung ist somit druckdicht auszuführen. Dem Aufstellraum ist entsprechend der Abluftmengen Zuluft zuzuführen. Die „Installationsanweisung für gasbeheizte Miele Muldenmangeln“ ist zu berücksichtigen. Die Landesbauordnung und die einschlägigen DVGW- Richtlinien sind ebenfalls zu beachten!</p>		
(B)	Befestigung (Lieferumfang)	<p>Kippsicherung der Mangel 4 x Sicherungskralen 4 x Holzschraube DIN 571 (Ø x Länge) 4 x Dübel (Ø x Länge) eine Maschinenbefestigung ist zwingend erforderlich! Befestigungsmaterial für schwimmenden Estrich ist bauseitig zu erbringen</p>	<p>mm mm</p>	<p>8 x 50 10 x 50</p>
	Maschinendaten	<p>Breite Tiefe Höhe Breite Einbringöffnung min. (lichte Weite) Wandabstand, seitlich min. Wandabstand, Rückseite min. (bei Einsatz des BWR) Nettogewicht Fußbodenbelastung im Betrieb max. Wärmeabgabe durchschnittlich an den Aufstellungsraum (abhängig von der Mangleistung und der Umgebungs- temperatur) Schallleistungspegel (re1 pW) Schalldruckpegel arbeitsplatzbezogen (Abstand 1 m und 1,6 m Höhe)</p>	<p>mm mm mm mm mm mm kg N W  dB (A) dB (A)</p>	<p>2.768 1.448 1.095 953 350 300  wird nachgereicht wird nachgereicht 4.200  wird nachgereicht &lt; 70</p>
<p>Die Installationen dürfen nur von konzessionierten Installateuren nach den jeweiligen gültigen Vorschriften, gesetzlichen Grundlagen, den Unfallverhütungsvorschriften und den gültigen Normen durchgeführt werden! Bei Geräteaufstellung unbedingt die Montageanleitung beachten! Änderungen vorbehalten! Maße in mm. Bei ordnungsgemäß durchgeführter Installation gewähren wir Ihnen eine Garantie für einen Zeitraum von 12 Monaten.</p>				