

Installationsplan / Installation plan

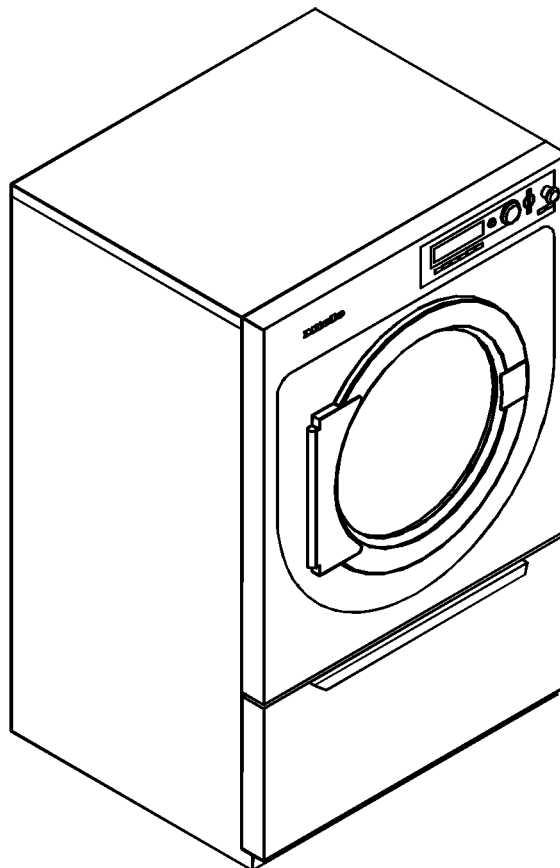
Installatietekening
Plan d'installation
Pianta di installazione

Plano de instalación
Plano de instalação
Σχέδιο εγκατάστασης

Asennusohje
Installasjonsplan
Installationsplan

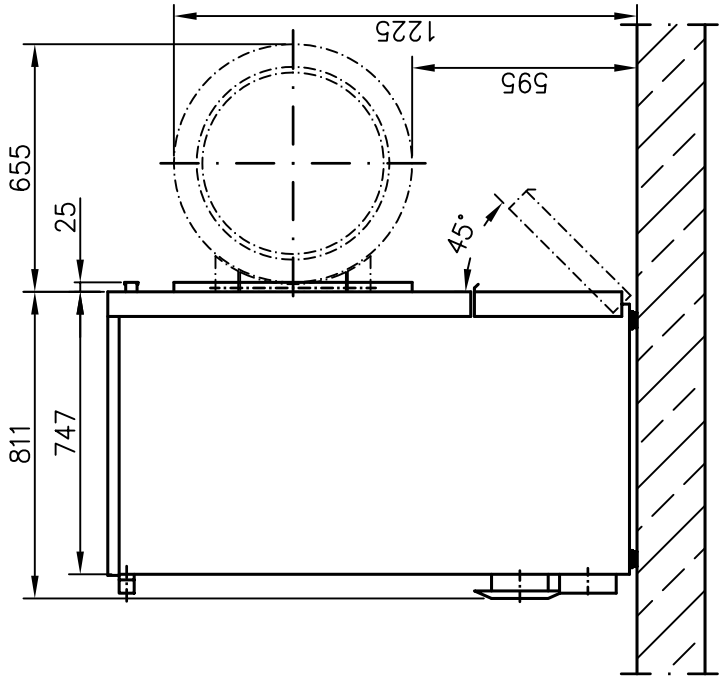
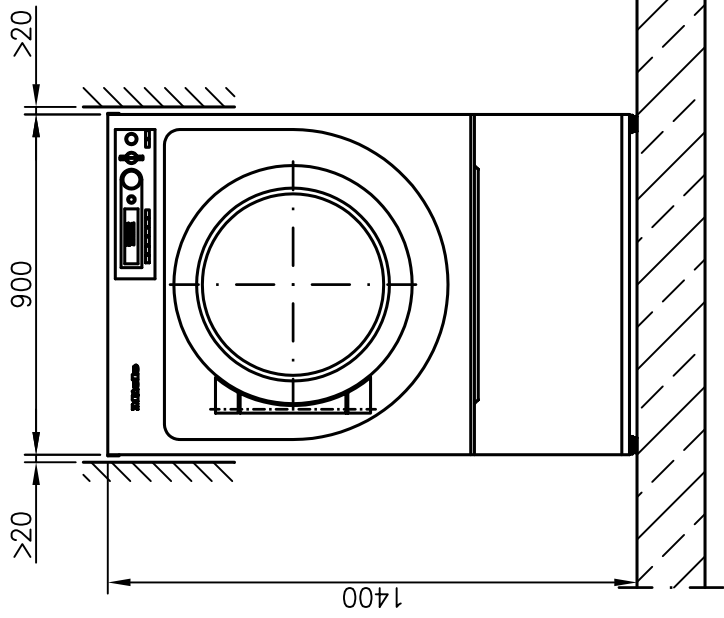


PT 7251 EL

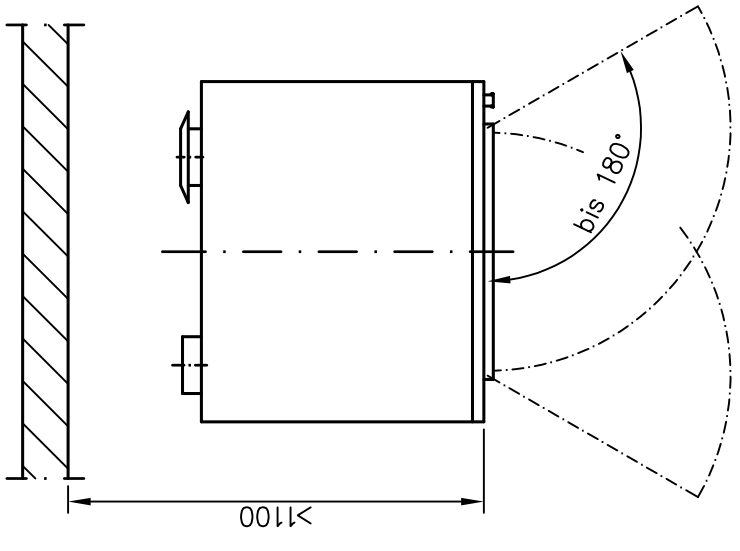


Materialnummer	/	Mat. no.:	06 080 150
Änderungsstand	/	Version:	00
Datum Zeichnung	/	Drawing date:	23.09.2004
Datum Legende	/	Legend date:	23.09.2004

” A ”

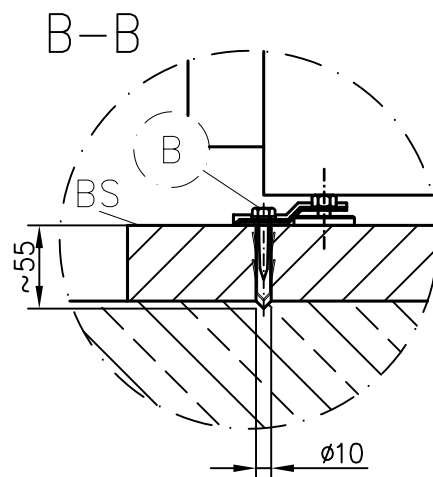
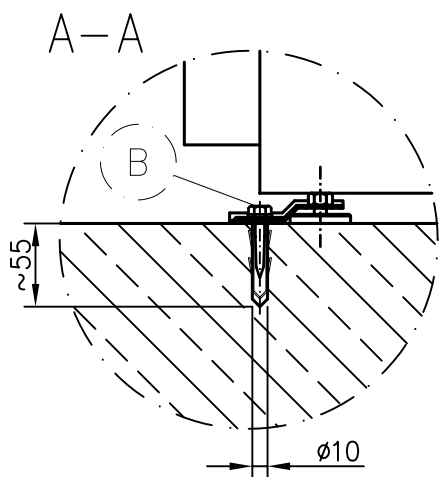
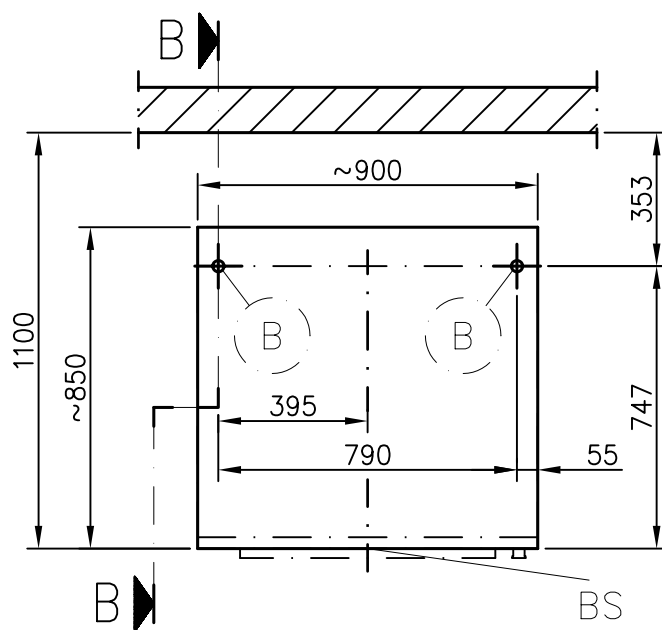
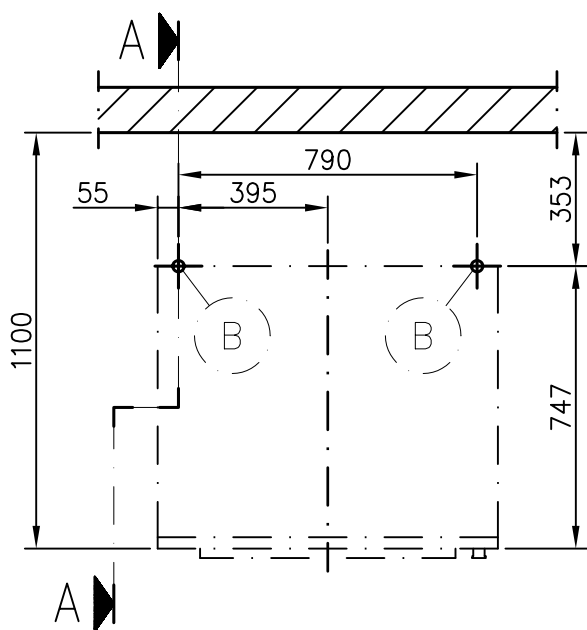
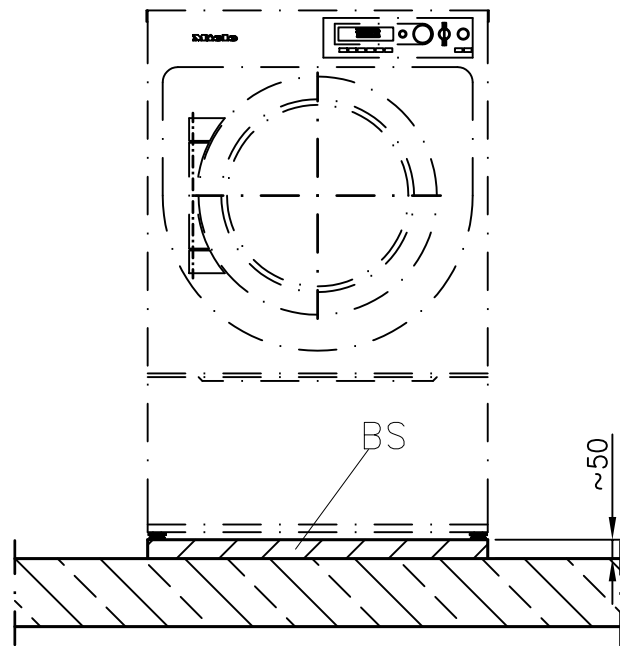
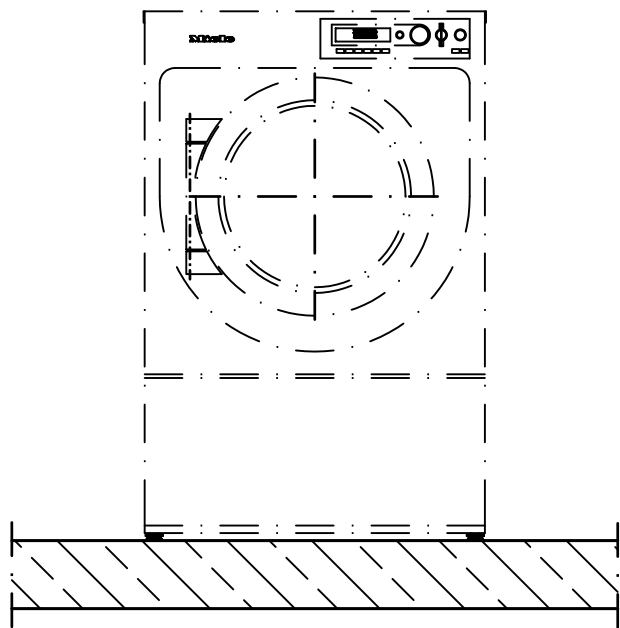


” A ”

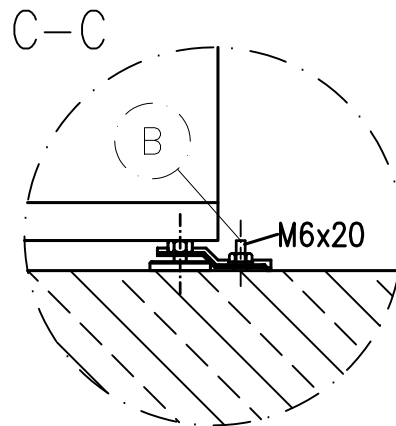
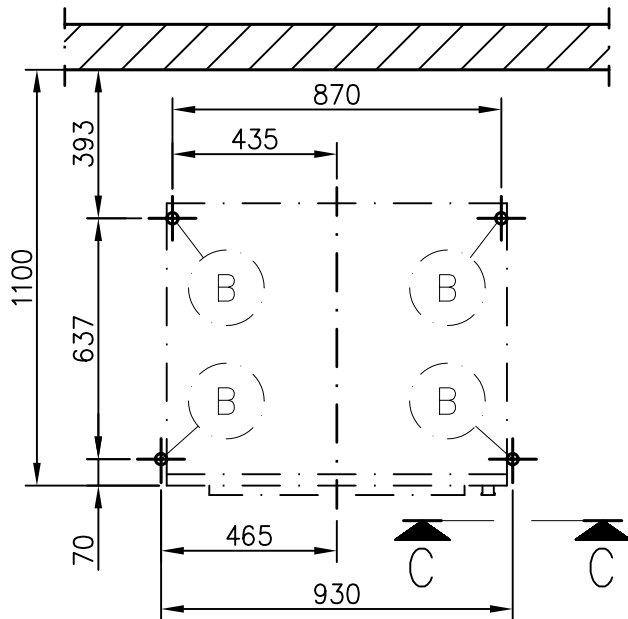
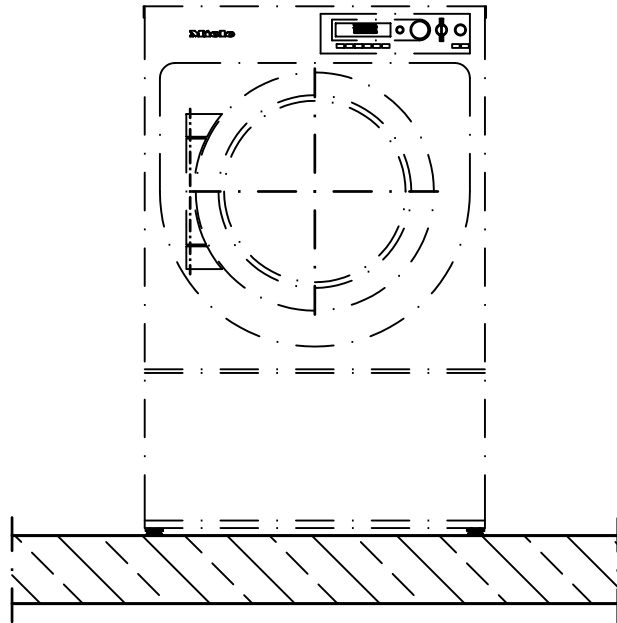


Installationsplan/Installation plan
Trockner
PT 7251 EL

Date: 23.09.2004
Page: 3
Name: THage



Sonderbau / Special Version



Technisches Datenblatt



Trockner:
Beheizungsart:

PT 7251
Elektro (EL)

Legende:



Fett eingekreiste Kurzzeichen bedeuten:
Anschluss erforderlich



Strichpunktiert eingekreiste Kurzzeichen bedeuten:
Anschluss optional oder nach Geräteausführung erforderlich

Optionen/Zubehör:

BS	Betonsockel	Sofern die Aufstellung auf einen Sockel gewünscht wird. Betonsockel (Mindestgüte B15)		
		Höhe empfohlen	mm	50
		Höhe mindestens	mm	50
		Breite empfohlen	mm	900
		Tiefe empfohlen	mm	850
		Auf gute Bodenhaftung ist zu achten!		

Geräteanschlüsse:

EL	Elektroanschluss	1. Standardspannung (Lieferzustand) Frequenz Anschlusswert Absicherung Anschlusskabel (H 07 RN-F), Querschnitt min. mit Kabelverschraubung	V Hz kW A mm ²	3N AC 380-415 50 (60) 14,2 3 × 25 5 × 4 M 32
		2. Standardspannung (Lieferzustand) Frequenz Anschlusswert Absicherung Anschlusskabel (H 07 RN-F), Querschnitt min. mit Kabelverschraubung	V Hz kW A mm ²	3 AC 220-240 50 (60) 14,2 3 × 50 4 × 10 M 40
		3. Standardspannung (Lieferzustand) Frequenz Anschlusswert Absicherung Anschlusskabel (H 07 RN-F), Querschnitt min. mit Kabelverschraubung	V Hz kW A mm ²	3 AC 440 50 (60) 14,2 3 × 25 4 × 4 M 32
		Es wird empfohlen das Gerät über allpolig abschaltbare, verriegelbare Wandsteckdose nach IEC 60309 und IEC 60947 anzuschließen, damit elektrische Sicherheitsprüfungen einfach durchgeführt werden können. Bei Festanschluss ist eine Netztrennvorrichtung nach IEC 60947 zu installieren. Eine Wandsteckdose oder Netztrennvorrichtung muss nach der Geräteinstallation zugänglich sein. Zur Erhöhung der Sicherheit wird empfohlen, dem Gerät einen Fehlerstromschutzschalter vorzuschalten. Den nationalen Installationsbestimmungen entsprechend ist gegebenenfalls ein Potentialausgleich mit guter Kontaktverbindung herzustellen.		
SLA	Spitzenlastab- schaltung	Anschlusskabel, Querschnitt mindestens Anschlusskabel (z.B. H05VV-F) gegen thermische Einflüsse geschützt verlegen. Ist als potentialfreier Kontakt ausgeführt.	mm ²	3 × 1,5

AL	Abluft	Nennvolumenstrom im Abluftbetrieb Druckverlust zulässig Anschlussstutzen maschinenseitig ($d_a \times s \times l$) [NW 150] Innendurchmesser bauseitig Temperatur max.	m ³ /h Pa mm mm °C	510 200 150 × 0,6 × 78 150 80
		Da die relative Luftfeuchtigkeit bis zu 100 % betragen kann muss durch geeignete Maßnahmen ausgeschlossen werden, dass zurückfließendes Kondensat in das Gerät gelangt. Reicht der verfügbare Druck des Maschinengebläses zur Überwindung der Leitungswiderstände nicht aus, muss bauseitig ein entsprechend dimensioniertes Zusatzgebläse in den Schacht oder am Dachaustritt eingebaut werden.		
ZL	Zuluft	Standardanschluss: => Zuluft aus dem Aufstellraum Zuluftquerschnitt in den Raum empfohlen (um Zegerscheinungen im Raum zu vermeiden)	cm ²	531
		Dem Aufstellraum ist entsprechend der Abluftmengen Zuluft zuzuführen.		
		<i>Alternativanschluss: (siehe Detail „Y„)</i> => <i>Zuluftanschluss direkt von Außen</i> <i>Anschlussmuffe maschinenseitig ($d_i \times s \times l$) [NW160]</i> <i>Außendurchmesser bauseitig</i> <i>Beim Entfernen des Schutzdeckels werden spannungsführende Teile frei. Aus Sicherheitsgründen ist an der zentralen Frischluftansaugung des Trockenautomaten (über eine Mindestlänge von 900 mm) ein Rohr zu installieren und mit zwei Schrauben zu sichern</i>	mm mm	161 × 4,0 × 16 160
B	Befestigung (Lieferumfang)	2 × Holzschraube DIN 571 (Ø × Länge) 2 × Dübel (Ø × Länge) eine Maschinenbefestigung wird empfohlen Befestigungsmaterial für schwimmenden Estrich ist bauseitig zu erbringen	mm mm	6 × 40 10 × 50
	Maschinendaten	Breite Tiefe Höhe Einbringöffnung min. (B × H) Wandabstand empfohlen (bis Vorderkante Gerät) Nettogewicht Fußbodenbelastung im Betrieb max. Wärmeabgabe durchschnittlich an den Aufstellungsraum (abhängig von der Umgebungstemperatur und dem gewählten Programm) Schalldruckpegel (re1 pW) Schalldruckpegel arbeitsplatzbezogen (Abstand 1 m und 1,6 m Höhe)	mm mm mm mm mm kg N W dB (A) dB (A)	900 836 1.400 900 x 1.500 1.100 160 1.716 500 68 wird nachgereicht
Die Installationen dürfen nur von konzessionierten Installateuren nach den jeweiligen gültigen Vorschriften, gesetzlichen Grundlagen, den Unfallverhütungsvorschriften und den gültigen Normen durchgeführt werden! Bei Geräteaufstellung unbedingt die Montageanleitung beachten! Änderungen vorbehalten! Maße in mm. Bei ordnungsgemäß durchgeführter Installation gewähren wir Ihnen eine Garantie für einen Zeitraum von 12 Monaten.				