

# Installationsplan / Installation plan

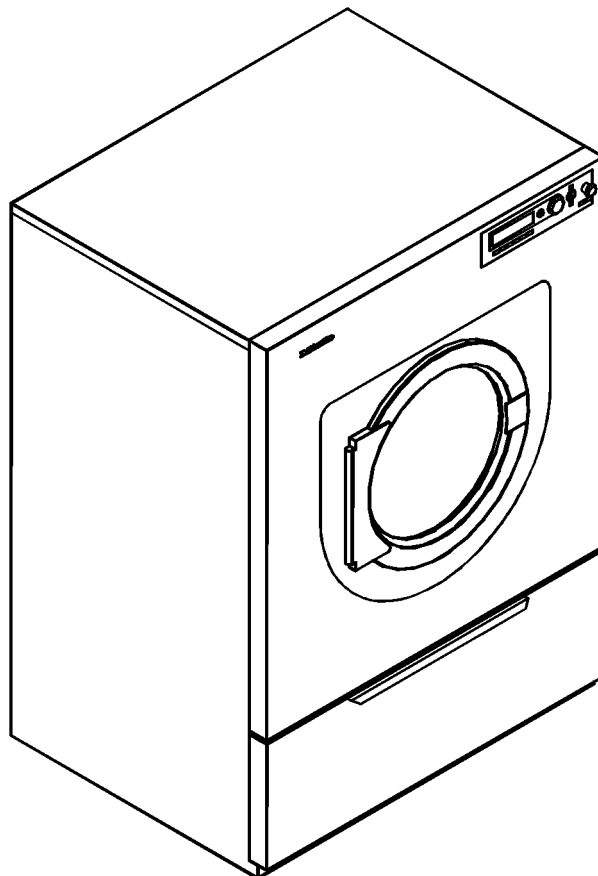
Installatietekening  
Plan d'installation  
Piano di installazione

Plano de instalación  
Plano de instalação  
Σχέδιο εγκατάστασης

Asennusohje  
Installasjonsplan  
Installationsplan



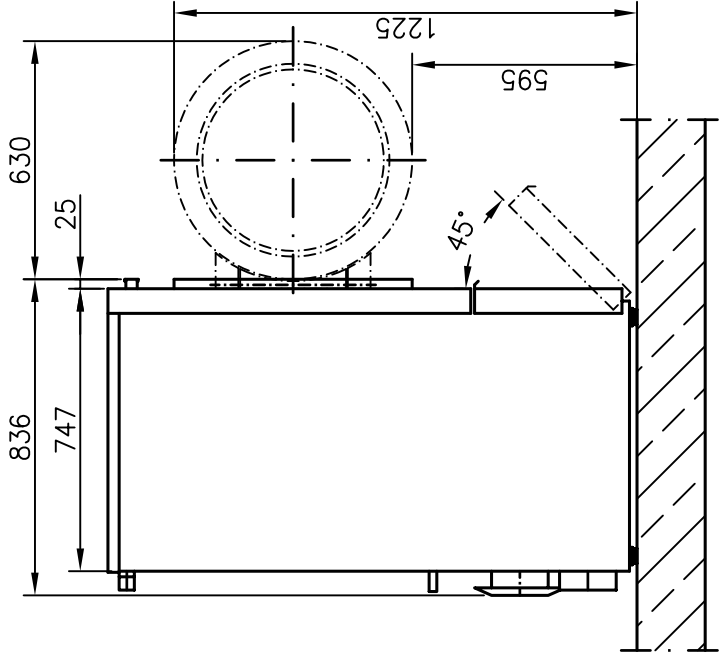
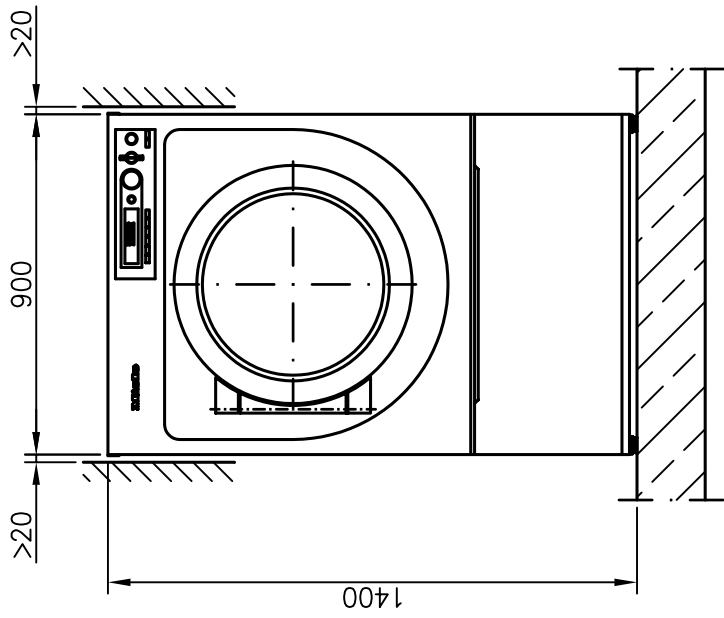
## PT 7251 G



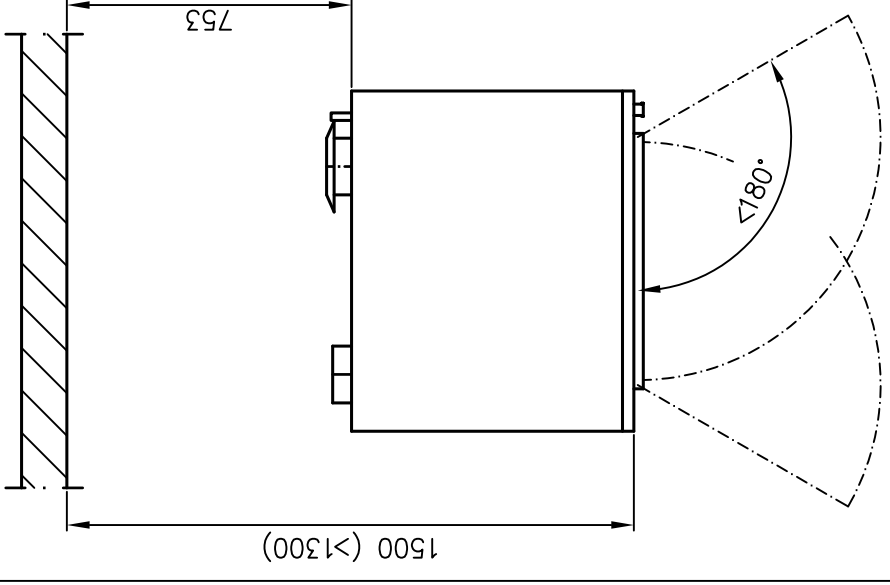
Materialnummer	/	Mat. no.:	6 088 050
Änderungsstand	/	Version:	01
Datum Zeichnung	/	Drawing date:	15.07.2005
Datum Legende	/	Legend date:	15.07.2005



” A ”



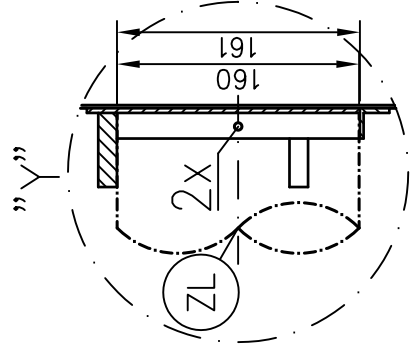
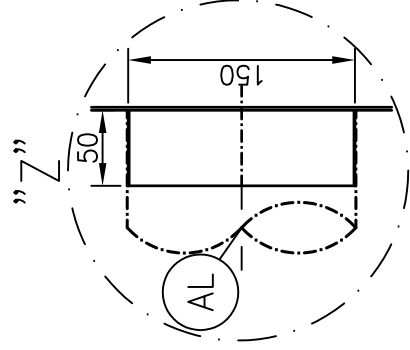
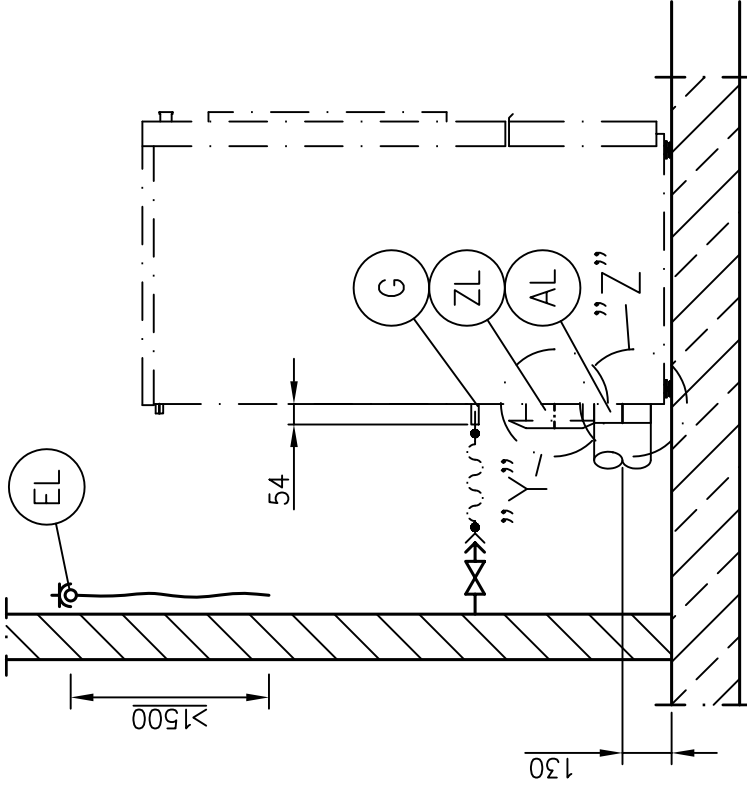
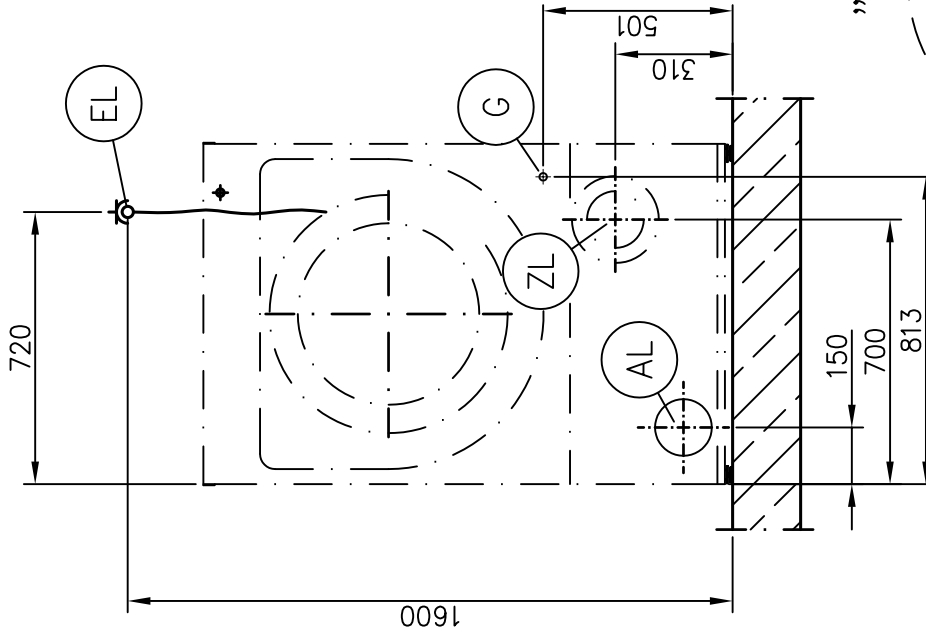
” A ”



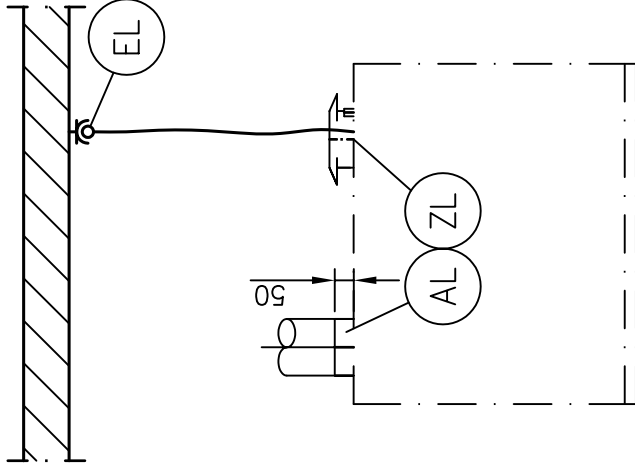
Installationsplan/Installation plan  
Trockner  
PT 7251 G

Date: 15.07.05  
Page: 3  
Name: THage

"B" 

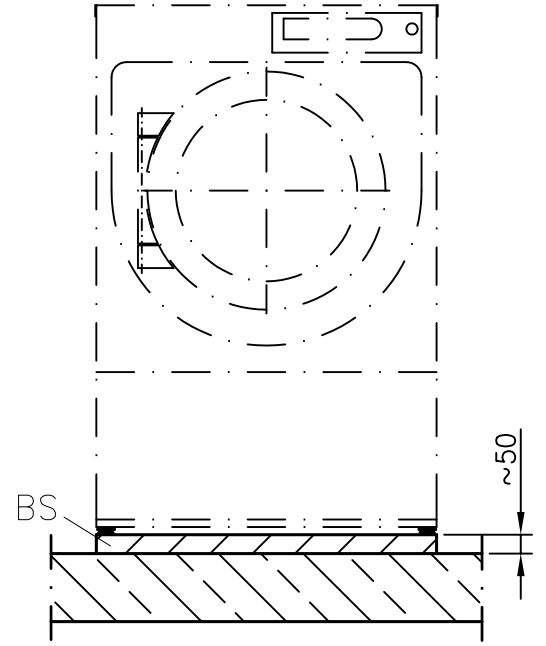
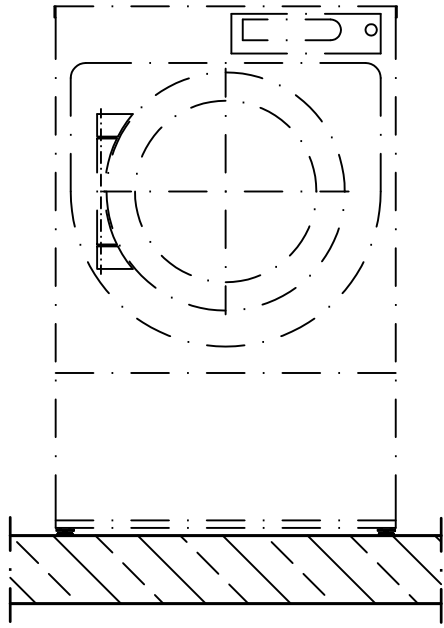


"B" 



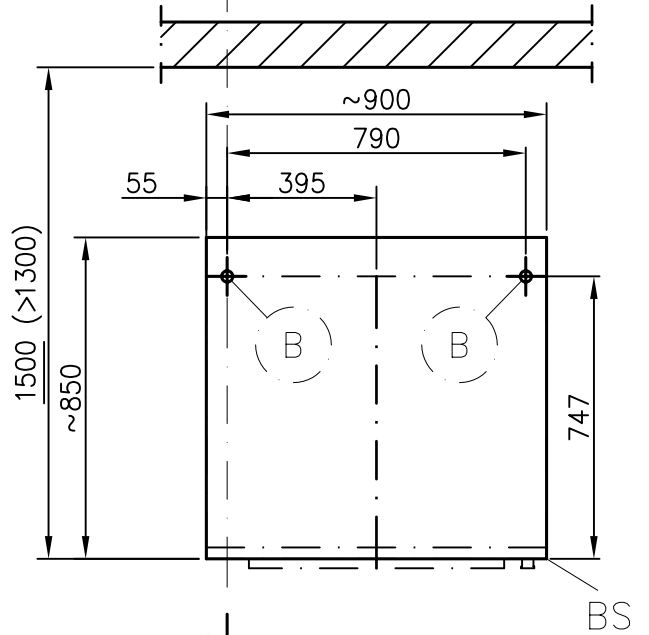
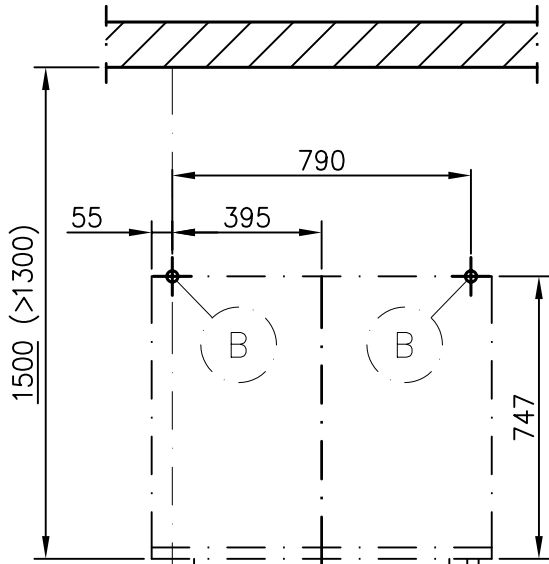
Installationsplan/Installation plan  
Trockner  
PT 7251 G

Date: 15.07.05  
Page: 4  
Name: THage



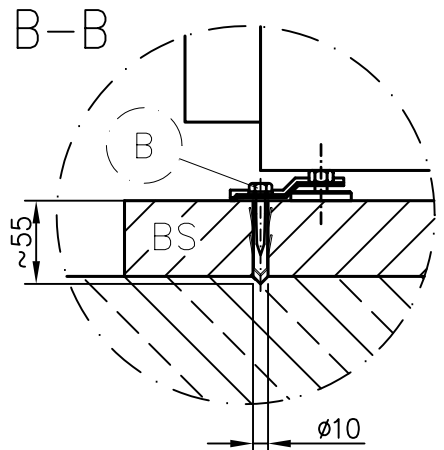
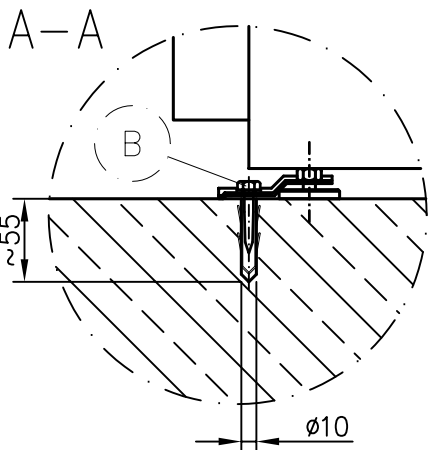
A

B



A

B



## Technisches Datenblatt

**Miele**  
**PROFESSIONAL**

Trockner:  
Beheizungsart:

PT 7251  
Gas (G)

Legende:



Fett eingekreiste Kurzzeichen bedeuten:  
Anschluss erforderlich



Strichpunktiert eingekreiste Kurzzeichen bedeuten:  
Anschluss optional oder nach Geräteausführung erforderlich

### Optionen/Zubehör:

BS	Betonsockel	Sofern die Aufstellung auf einen Sockel gewünscht wird. Betonsockel (Mindestgüte B15)		
		Höhe empfohlen	mm	50
		Höhe mindestens	mm	50
		Breite empfohlen	mm	900
		Tiefe empfohlen	mm	850
		Auf gute Bodenhaftung ist zu achten!		

### Geräteanschlüsse:

	Elektroanschluss	Spannung Frequenz Anschlusswert Absicherung Anschlusskabel (H 07 RN-F), Querschnitt min. mit Kabelverschraubung	V Hz kW A mm <sup>2</sup>	AC 220-240 50 (60) 0,8 10 3 × 1,5 M 20
		<p>Es wird empfohlen das Gerät über eine Steckvorrichtung nach IEC 60309 anzuschließen, damit elektrische Sicherheitsprüfungen einfach durchgeführt werden können. Bei Festanschluss ist eine Netztrennvorrichtung nach IEC 60947 zu installieren.</p> <p>Eine Steckvorrichtung oder Netztrennvorrichtung muss nach der Geräteinstallation zugänglich sein.</p> <p>Zur Erhöhung der Sicherheit wird empfohlen, dem Gerät einen Fehlerstromschutzschalter vorzuschalten.</p> <p>Den nationalen Installationsbestimmungen entsprechend ist gegebenenfalls ein Potentialausgleich mit guter Kontaktverbindung herzustellen.</p>		

G	Gasanschluss	Nennwärmebelastung	kW	15
		Länge Anschluss Schlauch (Lieferumfang)	mm	350
		Geräteanschluss	Zoll	1/2" Außengewinde
		Erdgas Anschlussdruck gemäß DIN EN 437		siehe Installationsanweisung
		Anschlussgewinde bauseits	Zoll	1/2" Innengewinde
		Flüssiggas Anschlussdruck gemäß DIN EN 437		siehe Installationsanweisung
		Anschlussgewinde bauseits, oder: Bauseits Präzisionsstahlrohr nach DIN 2391/DIN2393, mit glattem Rohr endend, Länge mind. Lieferumfang: Übergangsmuffe 1/2" x 3/8" und Verschraubung 3/8" x DN 12 für Präzisionsstahlrohr.	Zoll  DN mm	1/2" Innengewinde  12 40
		Absperreinrichtung ist bauseits zu montieren		
		Hierzu ist die „Installationsanweisung für gasbeheizte Miele Trockenautomaten“ zu berücksichtigen.  Die Landesbauordnung und die einschlägigen DVGW-Richtlinien sind zu beachten!		
AL	Abluft/ Abgas	Nennvolumenstrom im Abluftbetrieb	m³/h	540
		Druckverlust max. zulässig	Pa	200
		Anschlussstutzen maschinenseitig (d <sub>a</sub> × s × l) [NW 150]	mm	150 × 0,6 × 78
		Innendurchmesser bauseitig	mm	150
		Temperatur max.	°C	80
		Da die relative Luftfeuchtigkeit bis zu 100 % betragen kann, muss durch geeignete Maßnahmen ausgeschlossen werden, dass zurückfließendes Kondensat in das Gerät gelangt.		
		Der Trockenautomat ist eine Gasfeuerstätte ohne Strömungssicherung mit Gebläse hinter dem Wärmetauscher Bauart: B <sub>22</sub> (Lieferumfang)  Die Abgasleitung ist somit druckdicht auszuführen. Die „Installationsanweisung für gasbeheizte Miele Trockenautomaten“ ist zu berücksichtigen. Die Landesbauordnung und die einschlägigen DVGW-Richtlinien sind ebenfalls zu beachten!		
ZL	Zuluft	Standardanschluss: => Zuluft aus dem Aufstellraum Zuluftgitter, freier Querschnitt zur Raumbelüftung min. Dem Aufstellraum ist entsprechend der Abluftmengen Zuluft zuzuführen.	cm²	531
		Alternativanschluss: (siehe Detail "Y") => Zuluftanschluss direkt von Außen Anschlussmuffe maschinenseitig (d <sub>i</sub> × s × l) [NW160] Außendurchmesser bauseitig	mm mm	161 × 4,0 × 16 160
		Beim Entfernen des Schutzdeckels werden spannungsführende Teile frei. Aus Sicherheitsgründen ist an der zentralen Frischluftansaugung des Trockenautomaten (über eine Mindestlänge von 900 mm) ein Rohr zu installieren und mit zwei Schrauben zu sichern		
B	Befestigung (Lieferumfang)	2 × Holzschraube DIN 571 (Ø × Länge), Lieferumfang 2 × Dübel (Ø × Länge), Lieferumfang eine Maschinenbefestigung ist zwingend erforderlich Befestigungsmaterial für schwimmenden Estrich ist bauseitig zu erbringen.	mm mm	6 × 40 10 × 50

Maschinendaten	Breite	mm	900	
	Tiefe	mm	836	
	Höhe	mm	1.400	
	Breite Einbringöffnung min. (lichte Weite)	mm	840	
	Wandabstand empfohlen (bis Vorderkante Gerät)	mm	1.500	
	Wandabstand mindestens (bis Vorderkante Gerät), ggf. höherer Wartungs- und Reparaturaufwand notwendig	mm	1.300	
	Nettogewicht	kg	165	
	Fußbodenbelastung im Betrieb max.	N	1.766	
	Wärmeabgabe durchschnittlich an den Aufstellungsraum (abhängig von der Umgebungstemperatur und dem gewählten Programm)	W	500	
	Schallleistungspegel (re1 pW)	dB (A)	68,6	
	Schalldruckpegel arbeitsplatzbezogen (Abstand 1 m und 1,6 m Höhe)	dB (A)	56,1	
	<p>Die Installationen dürfen nur von konzessionierten Installateuren nach den jeweiligen gültigen Vorschriften, gesetzlichen Grundlagen, den Unfallverhütungsvorschriften und den gültigen Normen durchgeführt werden!  Bei Geräteaufstellung unbedingt die Montageanleitung beachten! Änderungen vorbehalten! Maße in mm.  Bei ordnungsgemäß durchgeführter Installation gewähren wir Ihnen eine Garantie für einen Zeitraum von 12 Monaten.</p>			