

Installationsplan / Installation plan

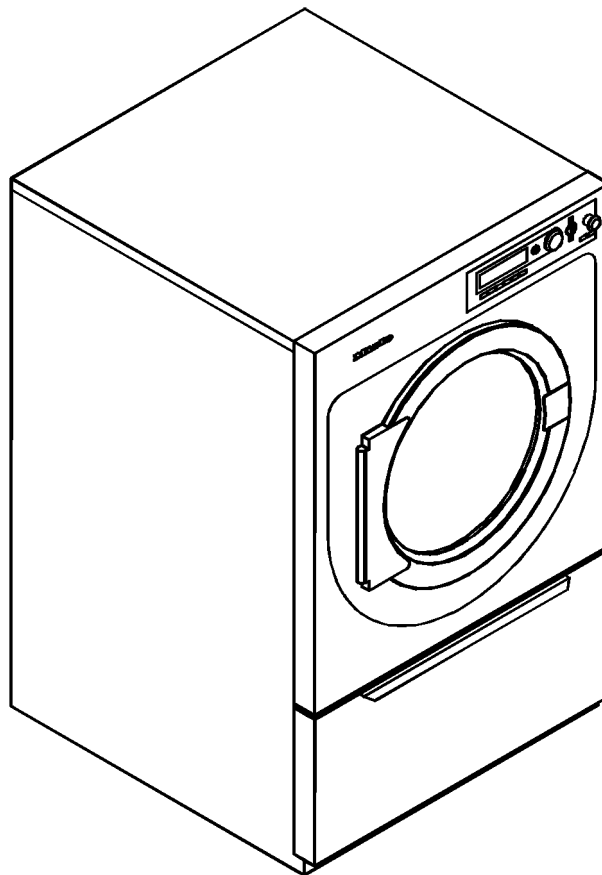
Installatietekening
Plan d'installation
Piano di installazione

Plano de instalación
Plano de instalação
Σχέδιο εγκατάστασης

Asennusohje
Installasjonsplan
Installationsplan

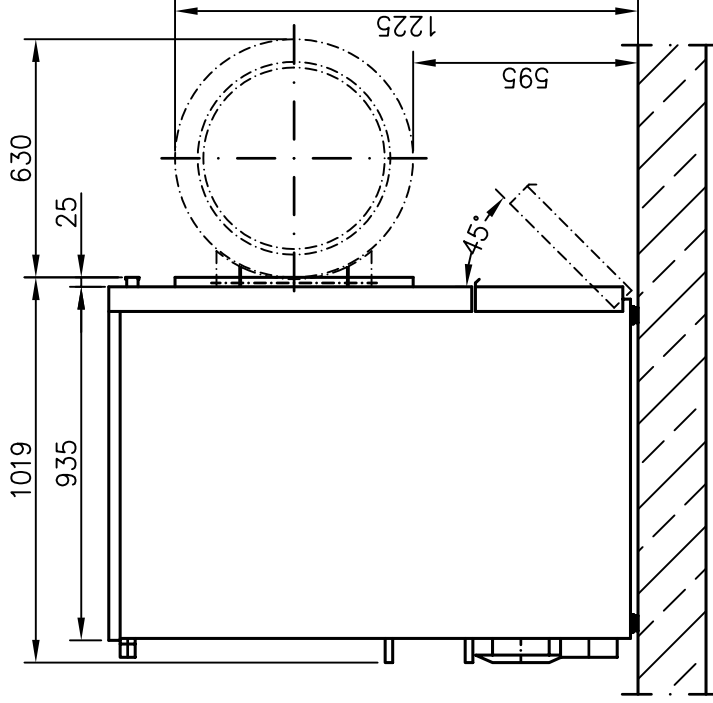
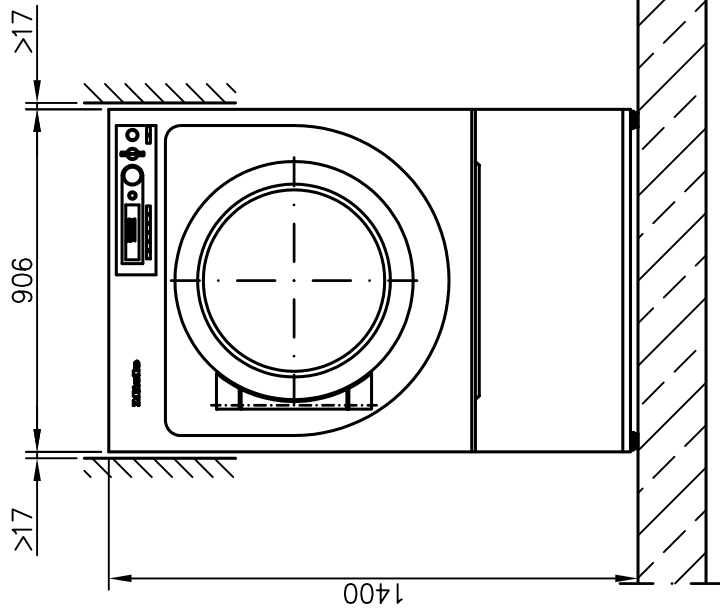


PT 7331 D

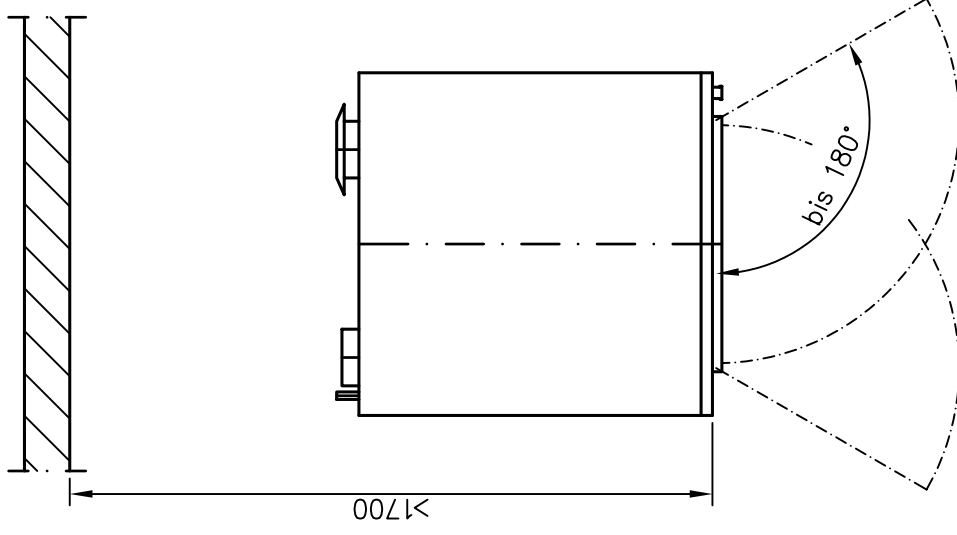


Materialnummer	/	Mat. no.:	06 460 010
Änderungsstand	/	Version:	00
Datum Zeichnung	/	Drawing date:	27.06.2006
Datum Legende	/	Legend date:	27.06.2006

” A ”



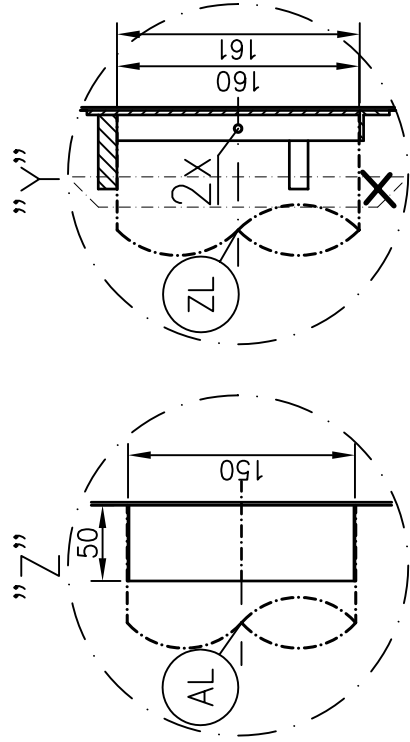
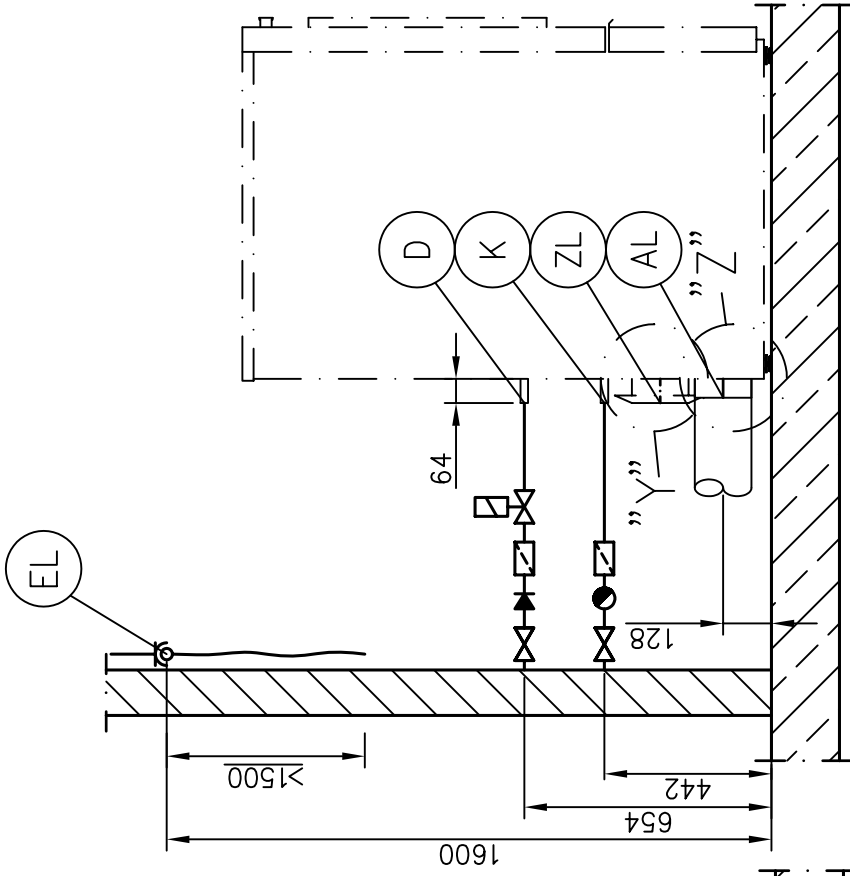
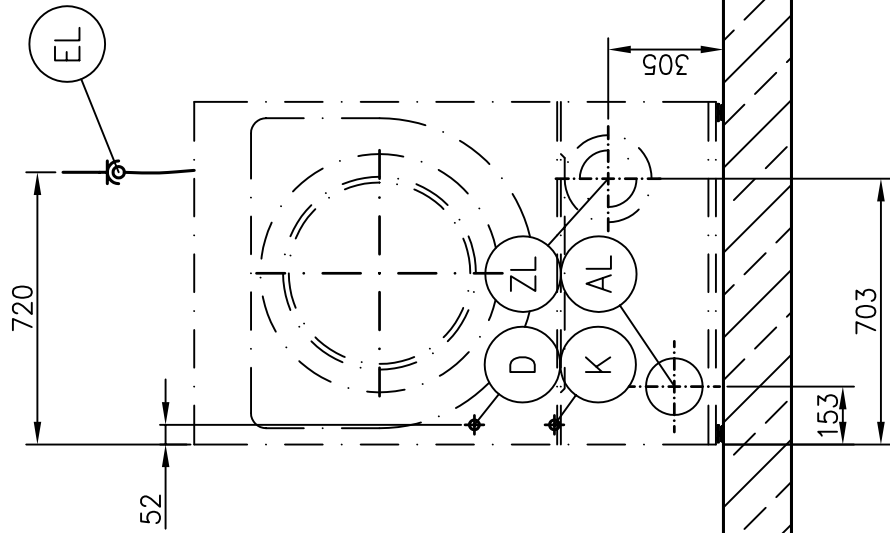
” A ”



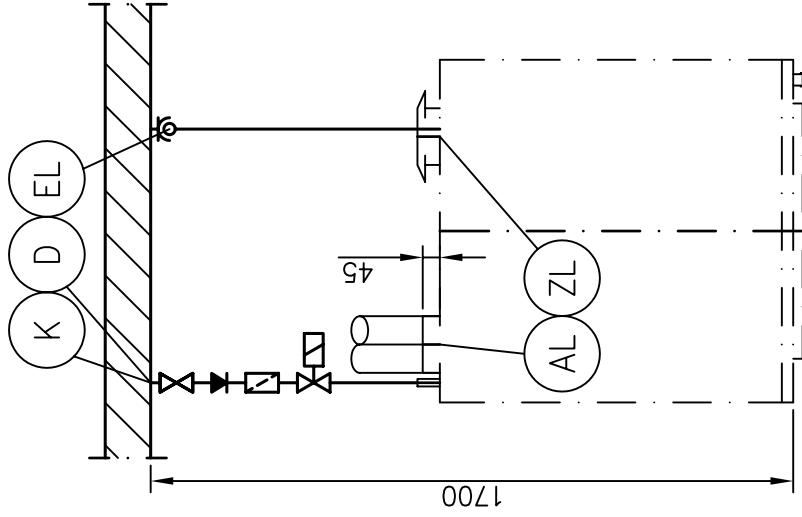
Installationsplan / Installation plan
Trockner / Tumble dryer
PT 7331 D

Date: 27.06.2006
Page: 3
Name: THage

"B" →



"B"



Installationsplan / Installation plan

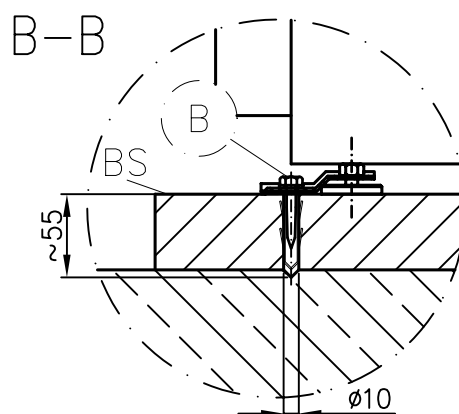
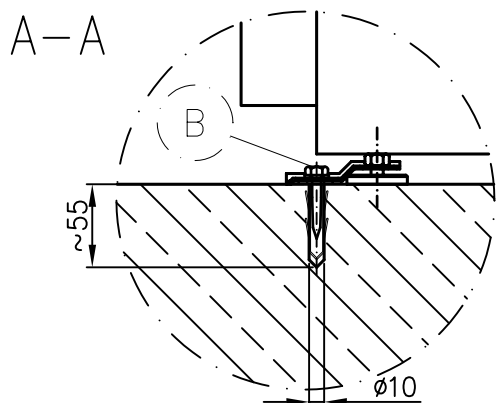
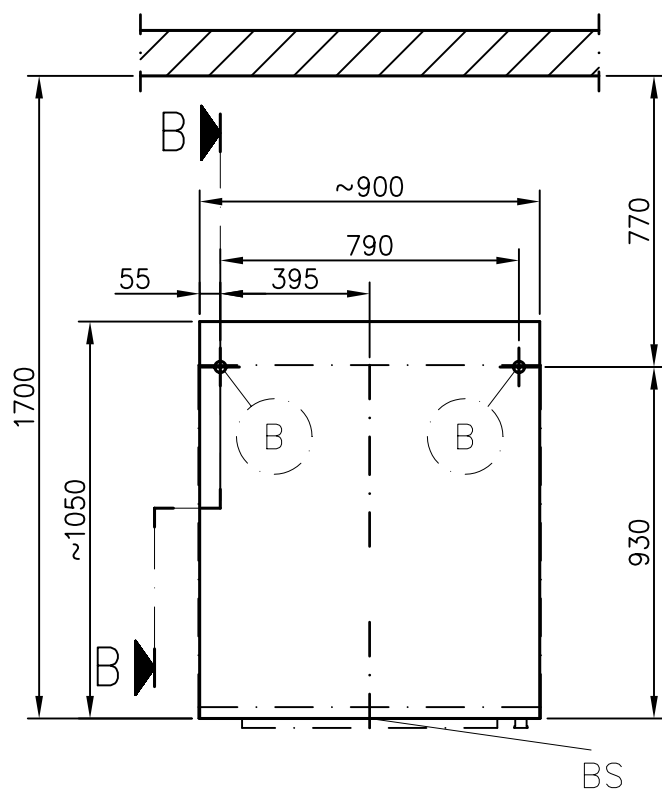
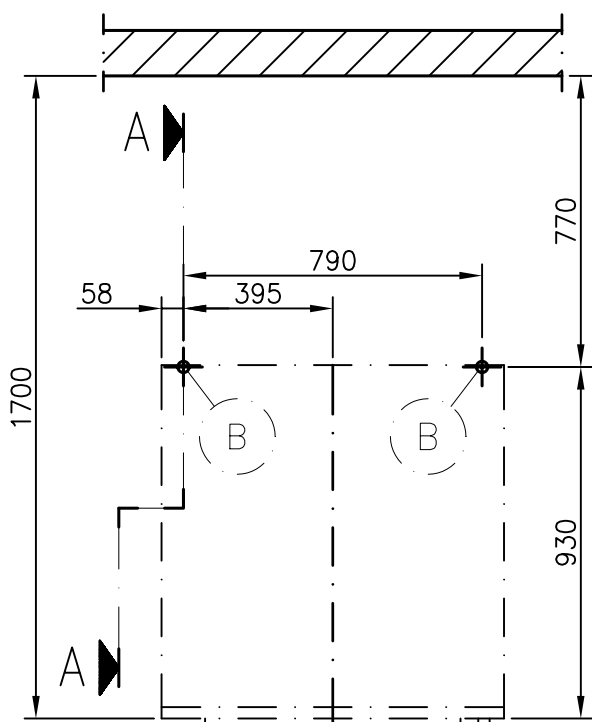
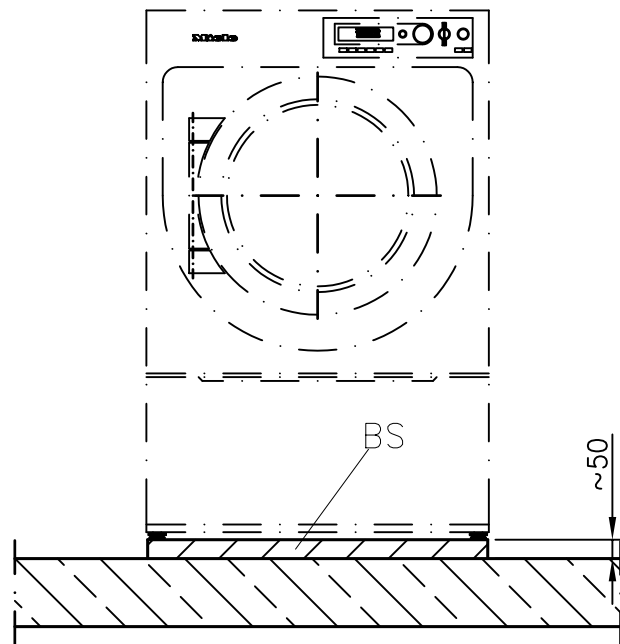
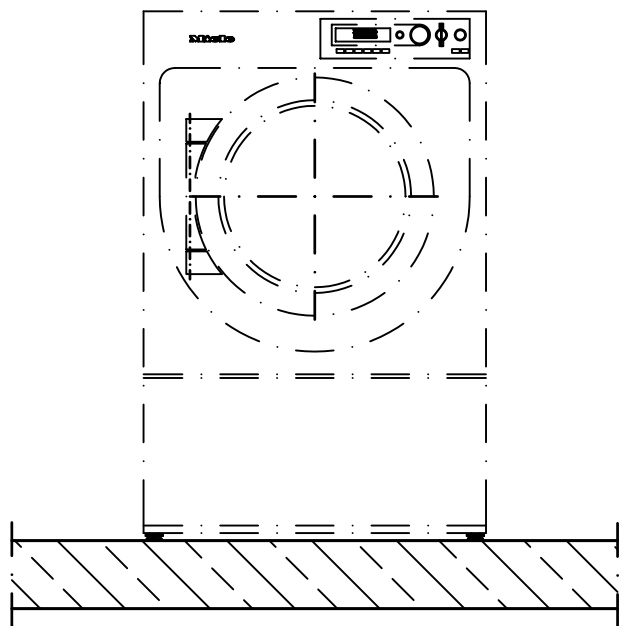
Trockner / Tumble dryer

PT 7331 D

Date: 27.06.2006

Page: 4

Name: THage



Technisches Datenblatt



Trockner:
Beheizungsart:

PT 7331
Dampf (D)

Legende:



Fett eingekreiste Kurzzeichen bedeuten:
Anschluss erforderlich



Strichpunktiert eingekreiste Kurzzeichen bedeuten:
Anschluss optional oder nach Geräteausführung erforderlich

Optionen/Zubehör:

BS	Betonsockel	Sofern die Aufstellung auf einen Sockel gewünscht wird. Betonsockel (Mindestgüte B15)		
		Höhe empfohlen	mm	50
		Höhe mindestens	mm	50
		Breite empfohlen	mm	900
		Tiefe empfohlen	mm	1.050
		Auf gute Bodenhaftung ist zu achten!		

Geräteanschlüsse:

	Elektroanschluss	1. Standardspannung (Lieferzustand) Frequenz Anschlusswert Absicherung Anschlusskabel (H 07 RN-F), Querschnitt min. mit Kabelverschraubung	V Hz kW A mm ²	220-240 50 (60) 0,8 1 × 10 3 × 1,5 M 20
	Hiervon abweichend in folgenden Ländern:			
		2. Standardspannung (Lieferzustand) Frequenz Anschlusswert Absicherung Anschlusskabel, Querschnitt mindestens mit Kabelverschraubung	V Hz kW A mm ²	208 60 0,8 1 × 10 3 × 1,5 M 20
		<i>Alternativspannung</i> <i>Frequenz</i> <i>Anschlusswert</i> <i>Absicherung</i> <i>Anschlusskabel, Querschnitt mindestens</i> <i>mit Kabelverschraubung</i>	<i>umschaltbar</i>	V Hz kW A mm ²
		Es wird empfohlen das Gerät über eine Steckvorrichtung nach IEC 60309 anzuschließen, damit elektrische Sicherheitsprüfungen einfach durchgeführt werden können. Bei Festanschluss ist eine Netztrennvorrichtung nach IEC 60947 zu installieren. Eine Steckvorrichtung oder Netztrennvorrichtung muss nach der Geräteeinrichtung zugänglich sein. Zur Erhöhung der Sicherheit wird empfohlen, dem Gerät einen Fehlerstromschutzschalter vorzuschalten. Den nationalen Installationsbestimmungen entsprechend ist gegebenenfalls ein Potentialausgleich mit guter Kontaktverbindung herzustellen.		

D	Dampfanschluss	Dampfüberdruck Siedetemperatur Massenstrom, Auslegeleistung Anschlussgewinde bauseits Dampfmagnetventil, Schmutzfilter und Dampfabsperrventil sind bauseits zu montieren. Hierzu ist die „Installationsanweisung für dampfbeheizte Miele Trockenautomaten“ zu berücksichtigen	kPa °C kg/h Zoll	600-1.000 165-184 49 ½" Innengewinde
K	Kondensatanschluss	Anschlussgewinde bauseits Absperreinrichtung und Kondensatabscheider sind bauseits zu montieren.	Zoll	½" Innengewinde
AL	Abluft	Nennvolumenstrom im Abluftbetrieb (60Hz) Druckverlust zulässig Anschlussstutzen maschinenseitig (d _a × s × l) [NW 150] Innendurchmesser bauseitig Temperatur max. Da die relative Luftfeuchtigkeit bis zu 100 % betragen kann muss durch geeignete Maßnahmen ausgeschlossen werden, dass zurückfließendes Kondensat in das Gerät gelangt. Reicht der verfügbare Druck des Maschinengebläses zur Überwindung der Leitungswiderstände nicht aus, muss bauseitig ein entsprechend dimensioniertes Zusatzgebläse in den Schacht oder am Dachaustritt eingebaut werden.	m³/h Pa mm mm °C	554 (576) 200 150 × 0,6 × 78 150 80
ZL	Zuluft	Standardanschluss: => Zuluft aus dem Aufstellraum Zuluftgitter, freier Querschnitt zur Raumbelüftung min. Dem Aufstellraum ist entsprechend der Abluftmengen Zuluft zuzuführen. <i>Alternativanschluss: (siehe Detail "Y")</i> => Zuluftanschluss direkt von Außen Anschlussmuffe maschinenseitig (d _i × s × l) [NW160] Außendurchmesser bauseitig <i>Beim Entfernen des Schutzdeckels werden spannungsführende Teile frei. Aus Sicherheitsgründen ist an der zentralen Frischluftansaugung des Trockenautomaten (über eine Mindestlänge von 900 mm) ein Rohr zu installieren und mit zwei Schrauben zu sichern</i>	cm² mm mm	531 161 × 4,0 × 16 160
B	Befestigung (Lieferumfang)	2 × Holzschraube DIN 571 (Ø × Länge), Lieferumfang 2 × Dübel (Ø × Länge), Lieferumfang eine Maschinenbefestigung wird empfohlen Befestigungsmaterial für schwimmenden Estrich ist bauseitig zu erbringen.	mm mm	6 × 40 10 × 50
	Maschinendaten	Breite Tiefe Höhe Breite Einbringöffnung min. (lichte Weite) Wandabstand empfohlen (bis Vorderkante Gerät) Nettogewicht (60Hz) Fußbodenbelastung im Betrieb max. (60Hz) Wärmeabgabe durchschnittlich an den Aufstellungsraum (abhängig von der Umgebungstemperatur und dem gewählten Programm) Schallleistungspegel (re1 pW) Schalldruckpegel arbeitsplatzbezogen (Abstand 1 m und 1,6 m Höhe)	mm mm mm mm mm kg N W dB (A) dB (A)	906 1.019 1.400 920 1.700 200 (214) 2.153 (2.291) wird nachgereicht wird nachgereicht wird nachgereicht
Die Installationen dürfen nur von konzessionierten Installateuren nach den jeweiligen gültigen Vorschriften, gesetzlichen Grundlagen, den Unfallverhütungsvorschriften und den gültigen Normen durchgeführt werden! Bei Geräteaufstellung unbedingt die Montageanleitung beachten! Änderungen vorbehalten! Maße in mm. Bei ordnungsgemäß durchgeführter Installation gewähren wir Ihnen eine Garantie für einen Zeitraum von 12 Monaten.				