

Installationsplan / Installation plan

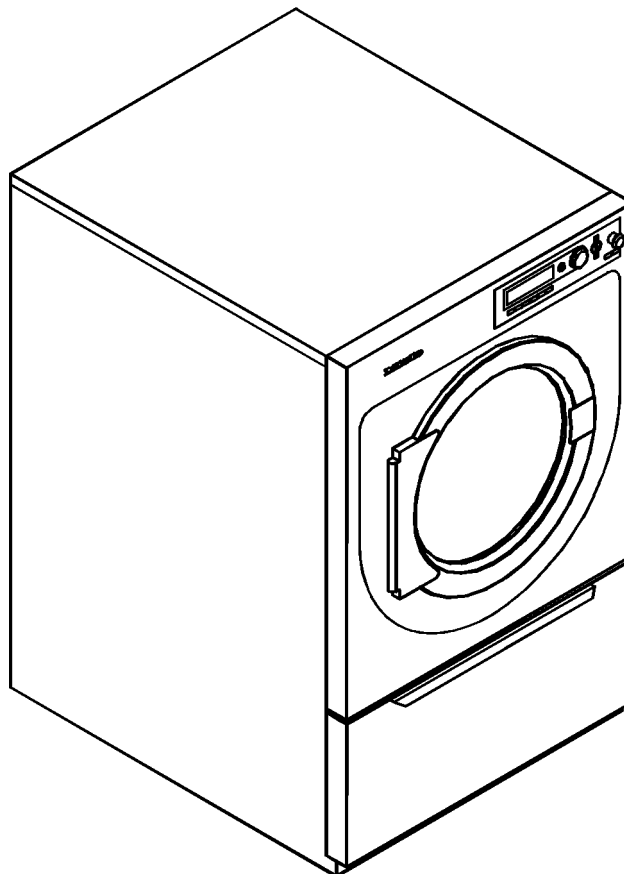
Installatietekening
Plan d'installation
Piano di installazione

Plano de instalación
Plano de instalação
Σχέδιο εγκατάστασης

Asennusohje
Installasjonsplan
Installationsplan

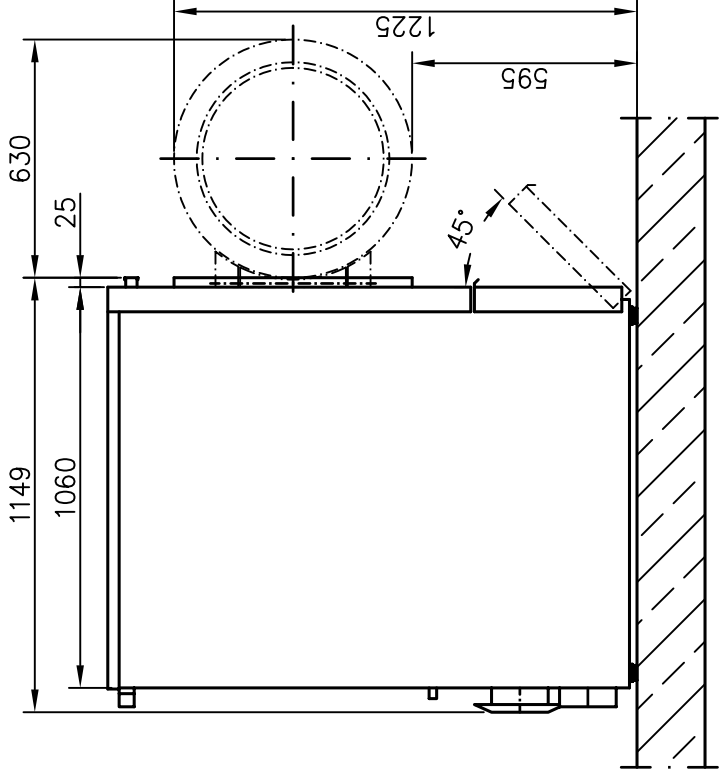
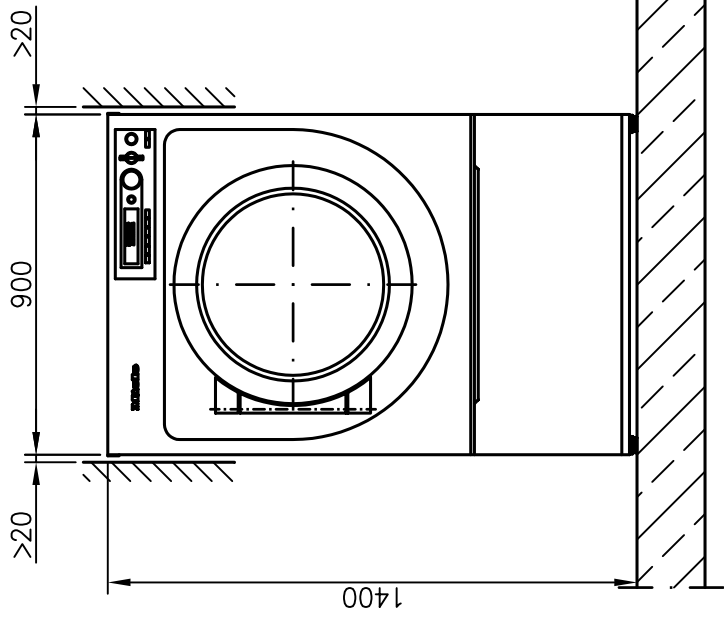


PT 7401 G

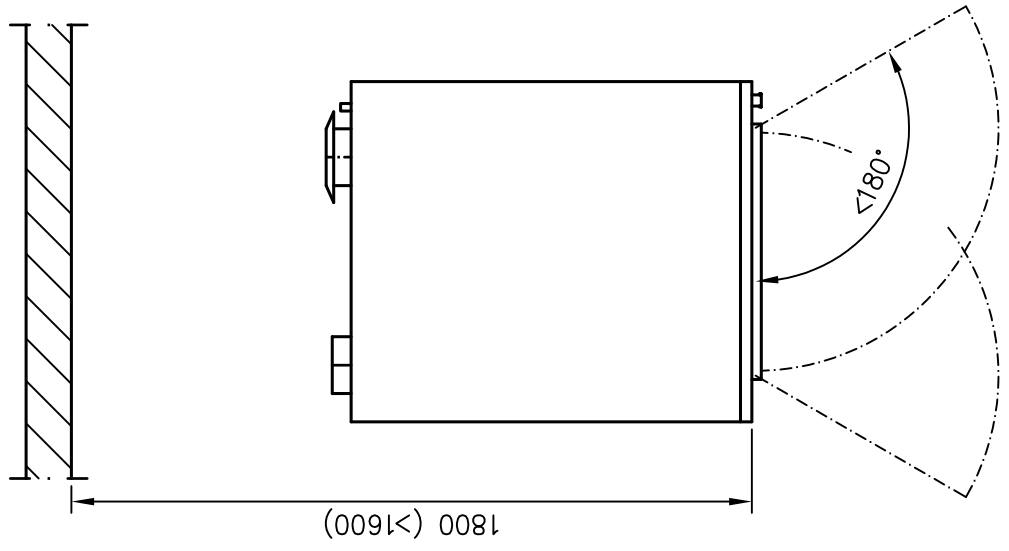


| | | | |
|-----------------|---|---------------|------------|
| Materialnummer | / | Mat. no.: | 6 088 070 |
| Änderungsstand | / | Version: | 01 |
| Datum Zeichnung | / | Drawing date: | 15.07.2005 |
| Datum Legende | / | Legend date: | 15.07.2005 |

” A ”

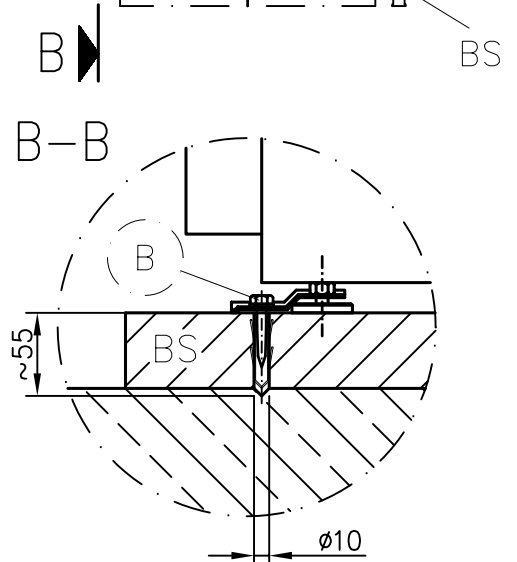
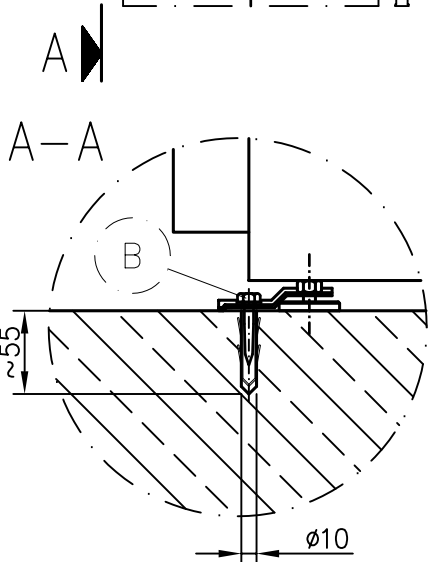
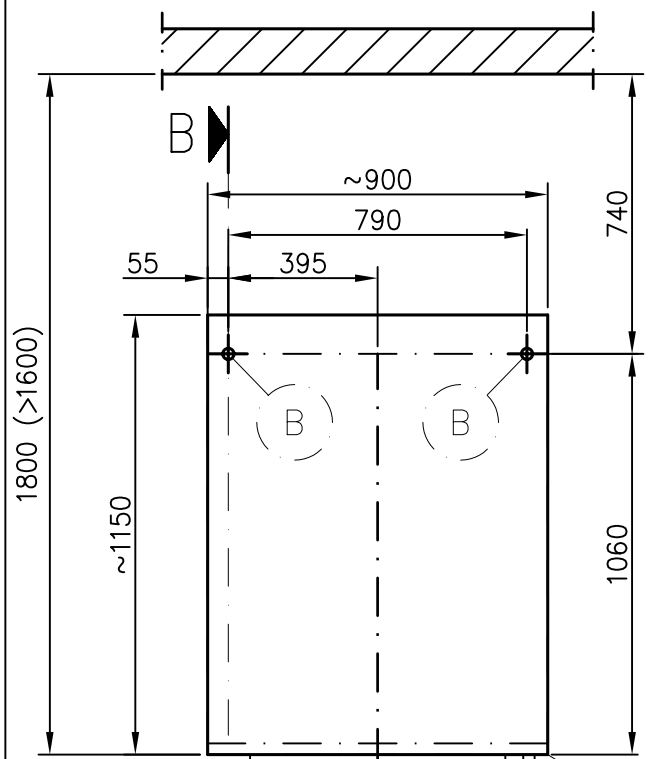
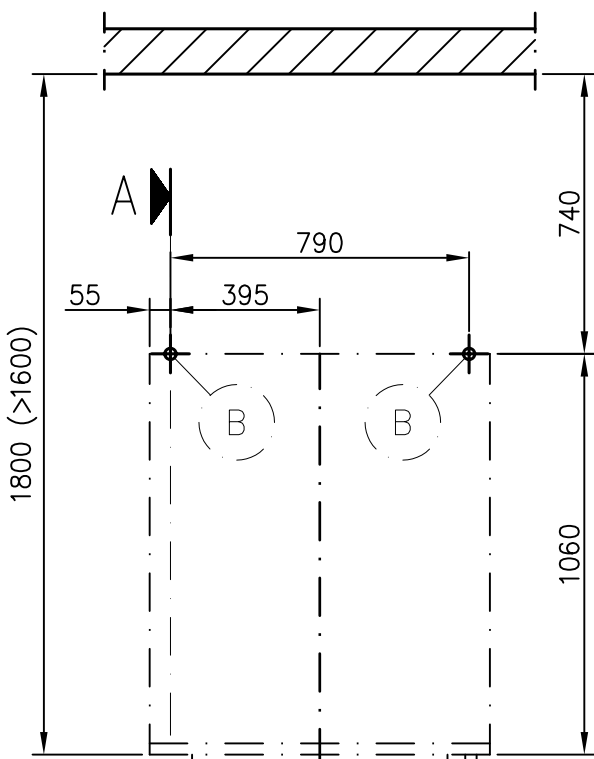
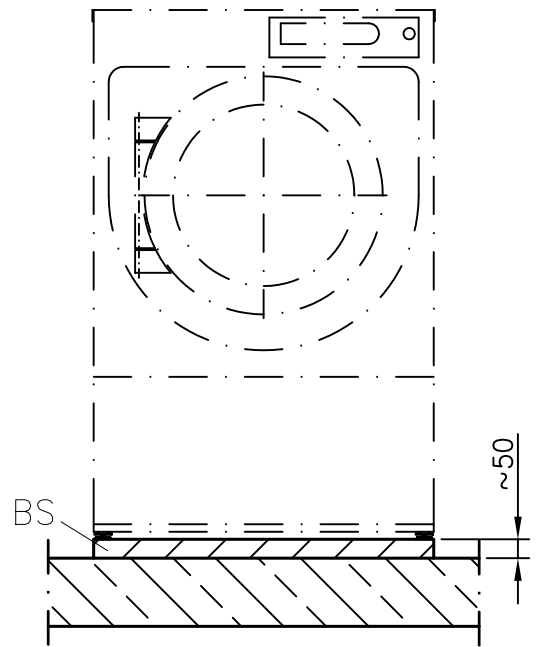
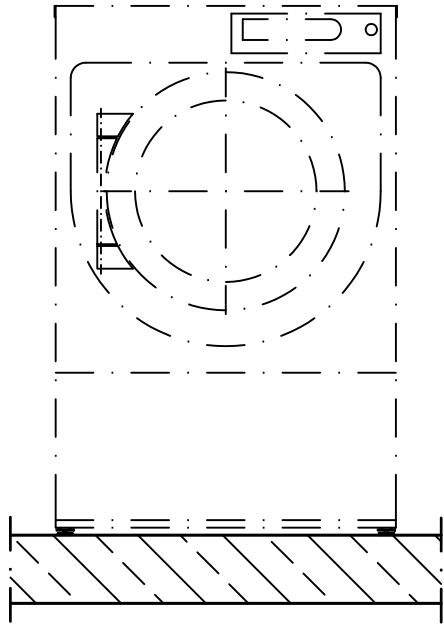


” A ”



Installationsplan/Installation plan
Trockner
PT 7401 G

Date: 15.07.2005
Page: 3
Name: THage



Technisches Datenblatt

Miele
PROFESSIONAL

Trockner:
Beheizungsart:

PT 7401
Gas (G)

Legende:



Fett eingekreiste Kurzzeichen bedeuten:
Anschluss erforderlich



Strichpunktiert eingekreiste Kurzzeichen bedeuten:
Anschluss optional oder nach Geräteausführung erforderlich

Optionen/Zubehör:

| | | | | |
|----|-------------|--|----|-------|
| BS | Betonsockel | Sofern die Aufstellung auf einen Sockel gewünscht wird. Betonsockel (Mindestgüte B15) | | |
| | | Höhe empfohlen | mm | 50 |
| | | Höhe mindestens | mm | 50 |
| | | Breite empfohlen | mm | 900 |
| | | Tiefe empfohlen | mm | 1.050 |
| | | Auf gute Bodenhaftung ist zu achten! | | |

Geräteanschlüsse:

| | | | | |
|----|------------------|--|---------------------------------------|--|
| EL | Elektroanschluss | 1. Standardspannung (Lieferzustand) Frequenz Anschlusswert Absicherung Anschlusskabel (H 07 RN-F), Querschnitt min. mit Kabelverschraubung | V Hz kW A mm ² | 3N AC 380-415 50 (60) 1,3 3 × 10 5 × 1,5 M 25 |
| | | Es wird empfohlen das Gerät über eine Steckvorrichtung nach IEC 60309 anzuschließen, damit elektrische Sicherheitsprüfungen einfach durchgeführt werden können. Bei Festanschluss ist eine Netztrennvorrichtung nach IEC 60947 zu installieren. Eine Steckvorrichtung oder Netztrennvorrichtung muss nach der Geräteinstallation zugänglich sein. Zur Erhöhung der Sicherheit wird empfohlen, dem Gerät einen Fehlerstromschutzschalter vorzuschalten. Den nationalen Installationsbestimmungen entsprechend ist gegebenenfalls ein Potentialausgleich mit guter Kontaktverbindung herzustellen. | | |

| | | | | |
|----|-------------------------------|---|----------------------|-----------------------------------|
| G | Gasanschluss | Nennwärmebelastung | kW | 21,5 |
| | | Länge Anschluss Schlauch (Lieferumfang) | mm | 350 |
| | | Geräteanschluss | Zoll | 1/2" Außengewinde |
| | | Erdgas Anschlussdruck gemäß DIN EN 437 | | siehe Installationsanweisung |
| | | Anschlussgewinde bauseits | Zoll | 1/2" Innengewinde |
| | | Flüssiggas Anschlussdruck gemäß DIN EN 437 | | siehe Installationsanweisung |
| | | Anschlussgewinde bauseits, oder: Bauseits Präzisionsstahlrohr nach DIN 2391/DIN2393, mit glattem Rohr endend, Länge mind. Lieferumfang: Übergangsmuffe 1/2" x 3/8" und Verschraubung 3/8" x DN 12 für Präzisionsstahlrohr. | Zoll DN mm | 1/2" Innengewinde 12 40 |
| | | Absperreinrichtung ist bauseits zu montieren | | |
| | | Hierzu ist die „Installationsanweisung für gasbeheizte Miele Trockenautomaten“ zu berücksichtigen. Die Landesbauordnung und die einschlägigen DVGW-Richtlinien sind zu beachten! | | |
| AL | Abluft/ Abgas | Nennvolumenstrom im Abluftbetrieb | m³/h | 730 |
| | | Druckverlust max. zulässig | Pa | 300 |
| | | Anschlussstutzen maschinenseitig (d _a × s × l) [NW 150] | mm | 150 × 0,6 × 78 |
| | | Innendurchmesser bauseitig | mm | 150 |
| | | Temperatur max. | °C | 80 |
| | | Da die relative Luftfeuchtigkeit bis zu 100 % betragen kann, muss durch geeignete Maßnahmen ausgeschlossen werden, dass zurückfließendes Kondensat in das Gerät gelangt. | | |
| | | Der Trockenautomat ist eine Gasfeuerstätte ohne Strömungssicherung mit Gebläse hinter dem Wärmetauscher Bauart: B ₂₂ (Lieferumfang) Die Abgasleitung ist somit druckdicht auszuführen. Die „Installationsanweisung für gasbeheizte Miele Trockenautomaten“ ist zu berücksichtigen. Die Landesbauordnung und die einschlägigen DVGW-Richtlinien sind ebenfalls zu beachten! | | |
| ZL | Zuluft | Standardanschluss: => Zuluft aus dem Aufstellraum Zuluftgitter, freier Querschnitt zur Raumbelüftung min. Dem Aufstellraum ist entsprechend der Abluftmengen Zuluft zuzuführen. | cm² | 531 |
| | | Alternativanschluss: (siehe Detail "Y") => Zuluftanschluss direkt von Außen Anschlussmuffe maschinenseitig (d _i × s × l) [NW160] Außendurchmesser bauseitig | mm mm | 161 × 4,0 × 16 160 |
| | | Beim Entfernen des Schutzdeckels werden spannungsführende Teile frei. Aus Sicherheitsgründen ist an der zentralen Frischluftansaugung des Trockenautomaten (über eine Mindestlänge von 900 mm) ein Rohr zu installieren und mit zwei Schrauben zu sichern | | |
| B | Befestigung (Lieferumfang) | 2 × Holzschraube DIN 571 (Ø × Länge), Lieferumfang 2 × Dübel (Ø × Länge), Lieferumfang eine Maschinenbefestigung ist zwingend erforderlich Befestigungsmaterial für schwimmenden Estrich ist bauseitig zu erbringen. | mm mm | 6 × 40 10 × 50 |

| | | | |
|----------------|--|--------|-------|
| Maschinendaten | Breite | mm | 900 |
| | Tiefe | mm | 1.149 |
| | Höhe | mm | 1.400 |
| | Breite Einbringöffnung min. (lichte Weite) | mm | 910 |
| | Wandabstand empfohlen (bis Vorderkante Gerät) | mm | 1.800 |
| | Wandabstand mindestens (bis Vorderkante Gerät), ggf. höherer Wartungs- und Reparaturaufwand notwendig | mm | 1.600 |
| | Nettogewicht | kg | 201 |
| | Fußbodenbelastung im Betrieb max. | N | 2.208 |
| | Wärmeabgabe durchschnittlich an den Aufstellungsraum (abhängig von der Umgebungstemperatur und dem gewählten Programm) | W | 720 |
| | Schallleistungspegel (re1 pW) | dB (A) | 72,8 |
| | Schalldruckpegel arbeitsplatzbezogen (Abstand 1 m und 1,6 m Höhe) | dB (A) | 59,9 |

Die Installationen dürfen nur von konzessionierten Installateuren nach den jeweiligen gültigen Vorschriften, gesetzlichen Grundlagen, den Unfallverhütungsvorschriften und den gültigen Normen durchgeführt werden!

Bei Geräteaufstellung unbedingt die Montageanleitung beachten! Änderungen vorbehalten! Maße in mm.

Bei ordnungsgemäß durchgeführter Installation gewähren wir Ihnen eine Garantie für einen Zeitraum von 12 Monaten.