

Installationsplan / Installation plan

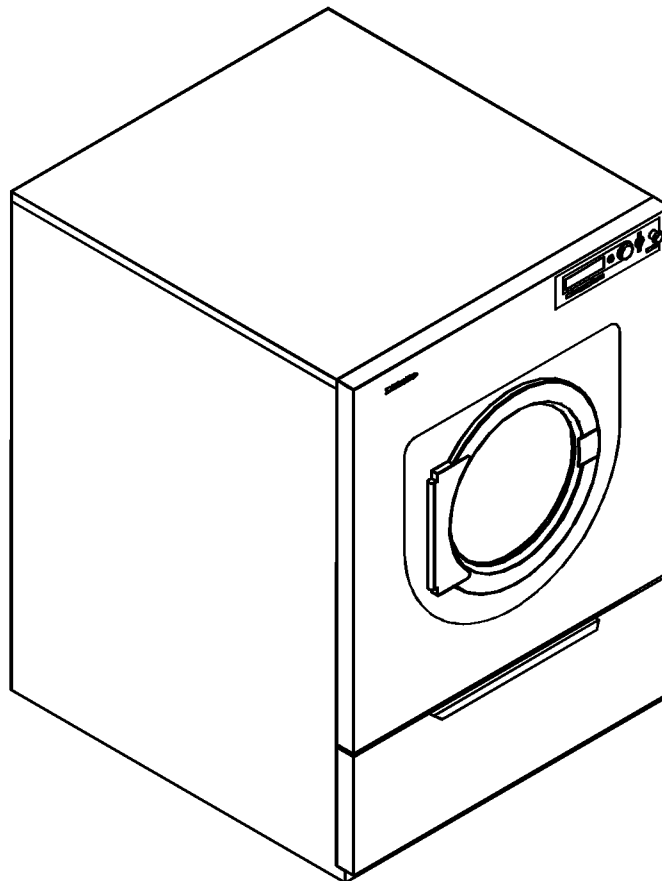
Installatietekening
Plan d'installation
Piano di installazione

Plano de instalación
Plano de instalação
Σχέδιο εγκατάστασης

Asennusohje
Installasjonsplan
Installationsplan

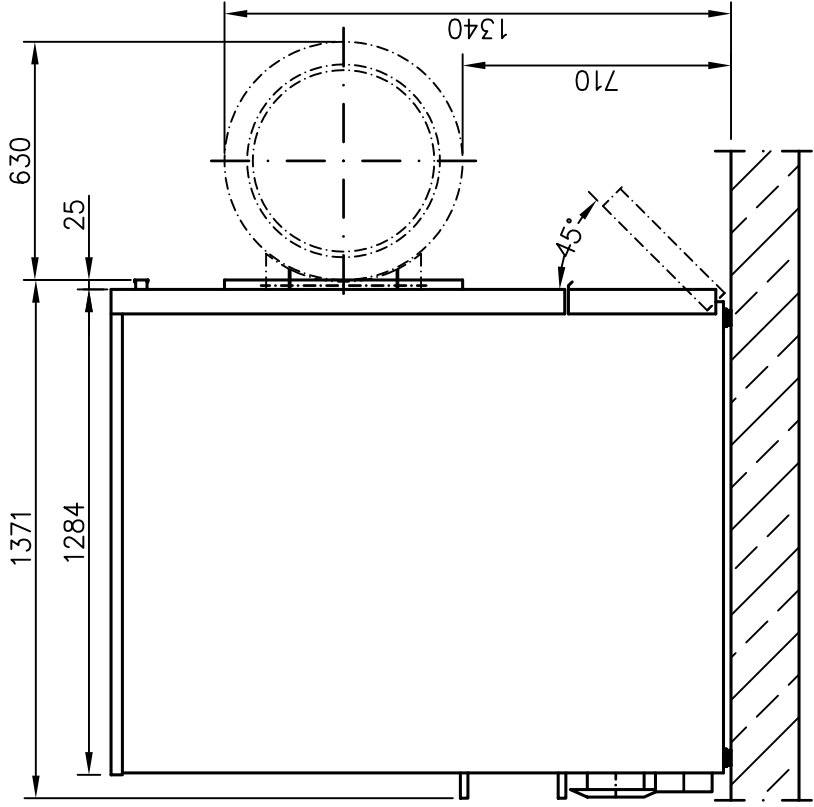
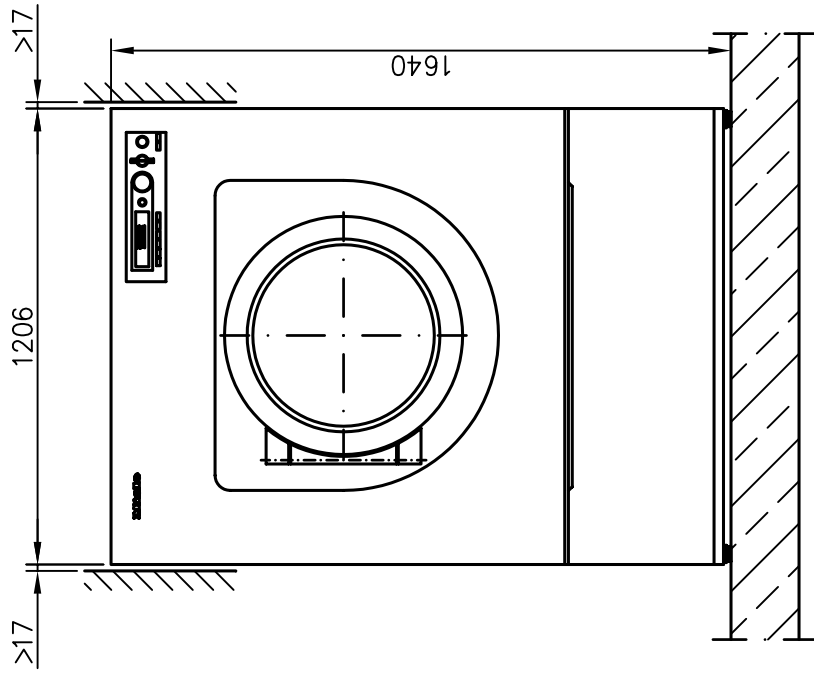


PT 7801 D

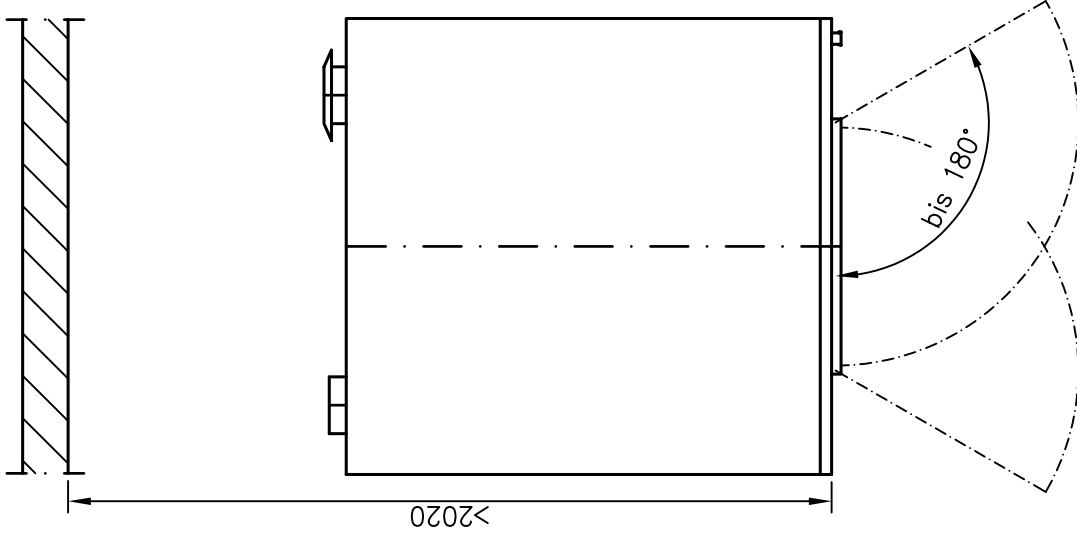


Materialnummer	/	Mat. no.:	06 710 090
Änderungsstand	/	Version:	00
Datum Zeichnung	/	Drawing date:	18.11.2005
Datum Legende	/	Legend date:	18.11.2005

” A ”



” A ”



Installationsplan/Installation plan

Trockner

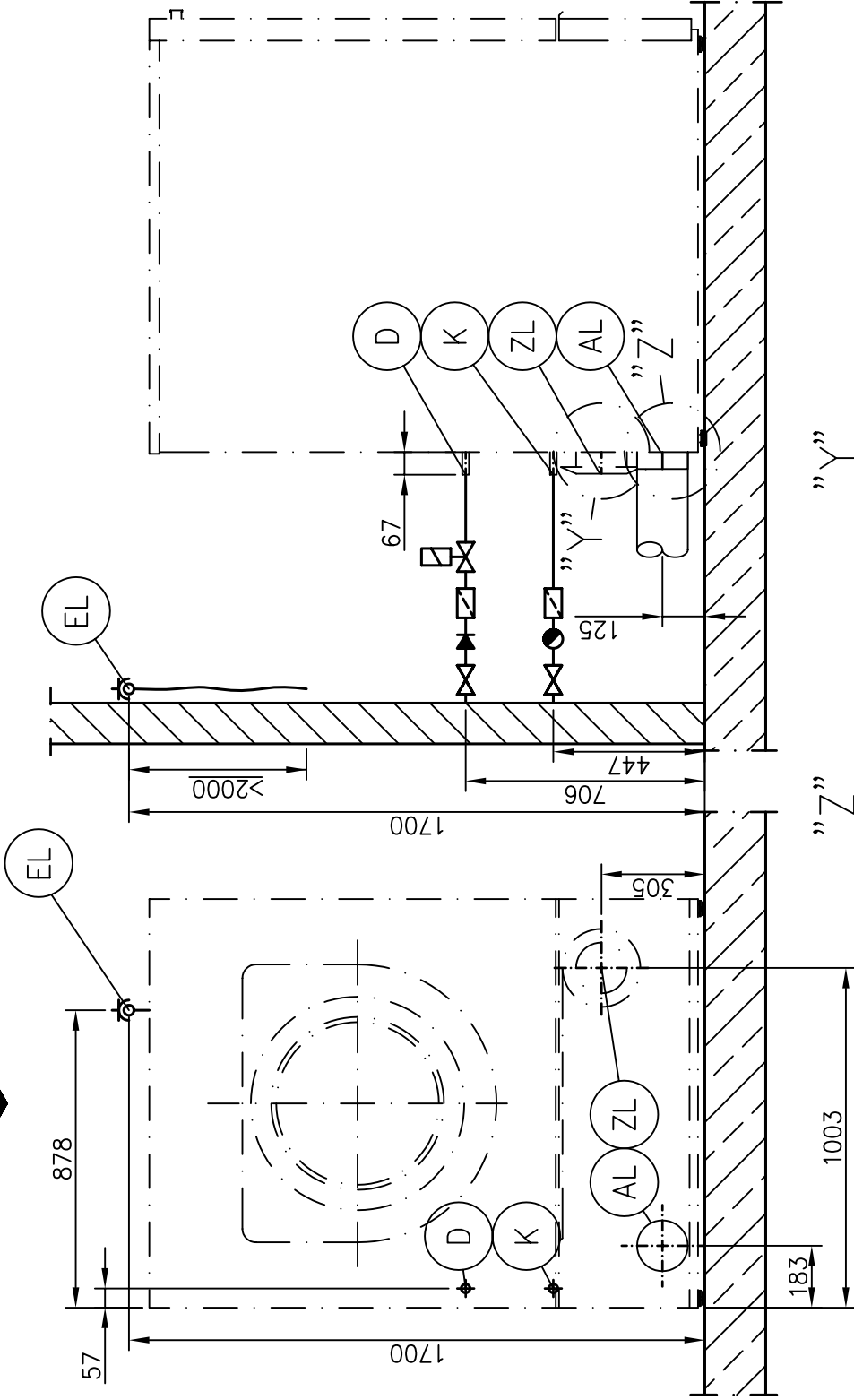
PT 7801 D

Date: 18.10.2005

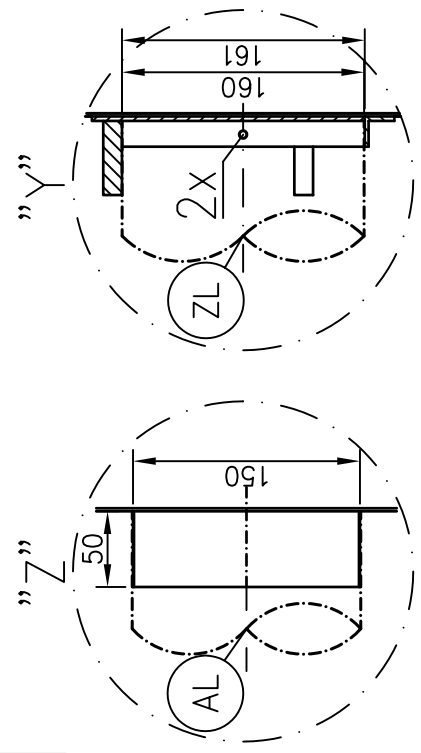
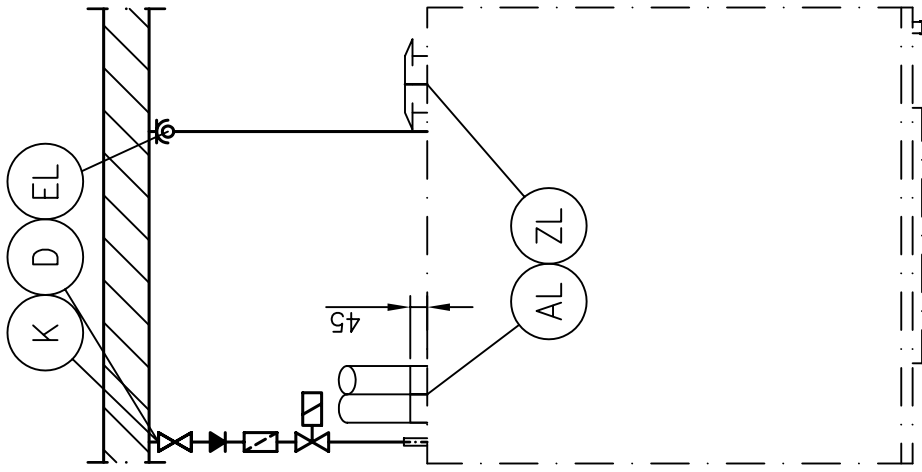
Page: 3

Name: THage

"B"



"B"

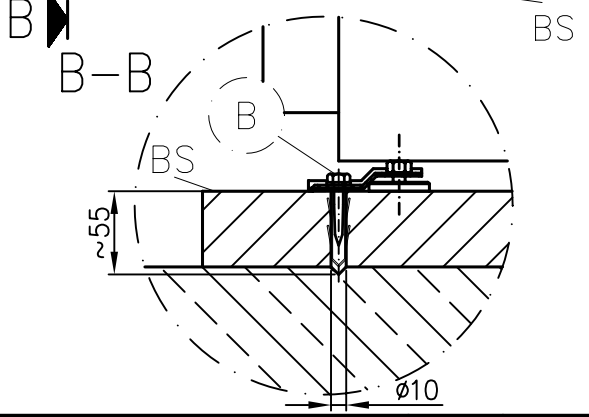
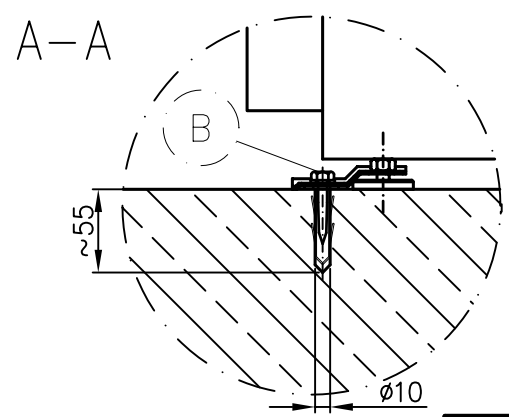
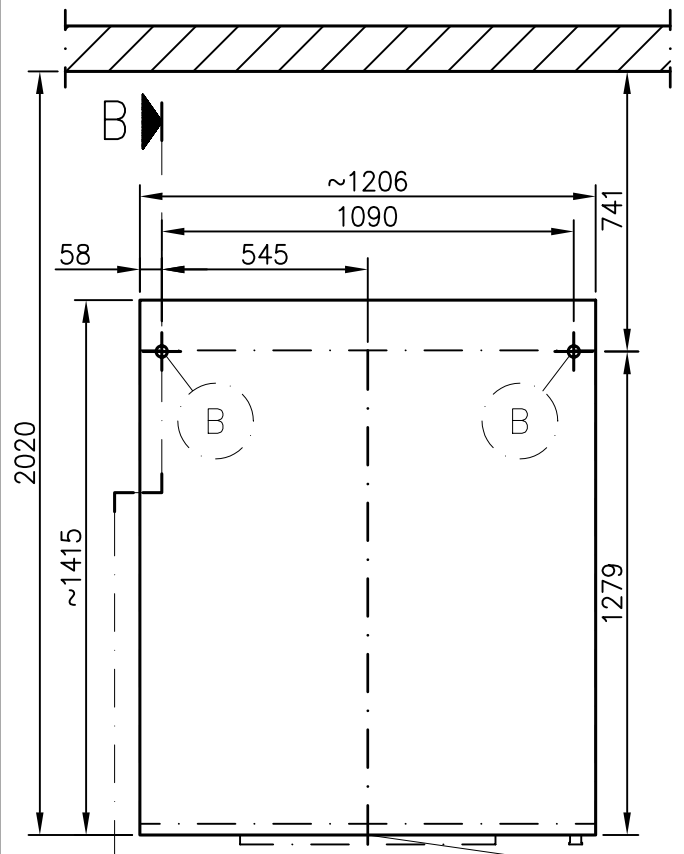
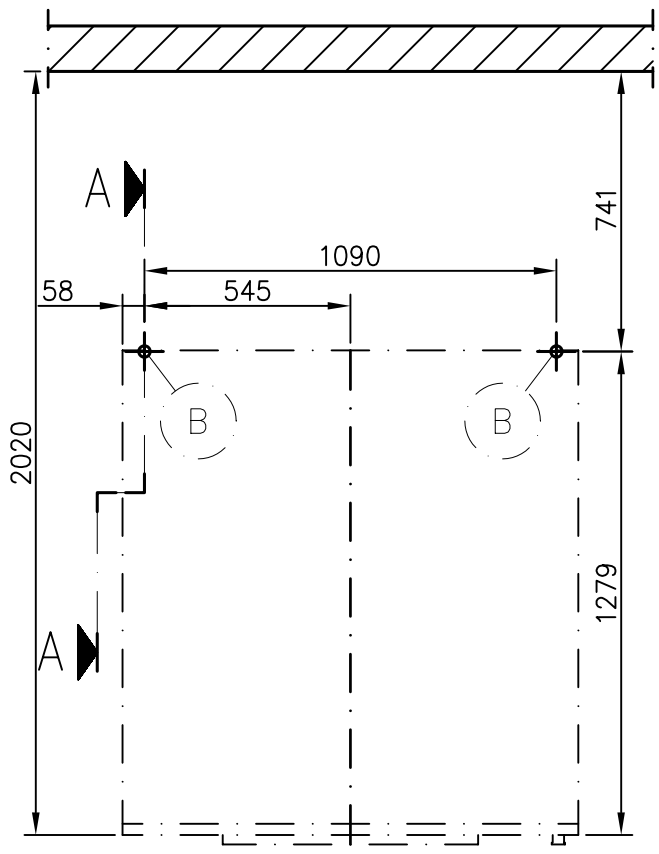
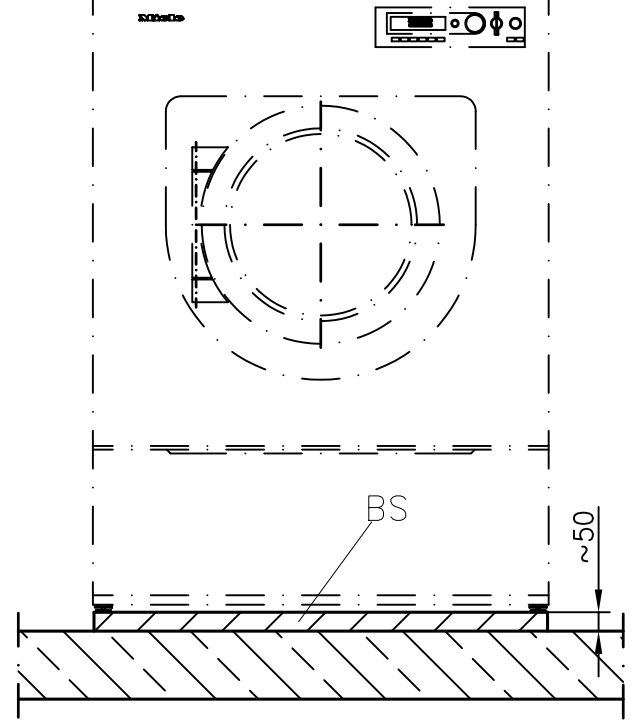
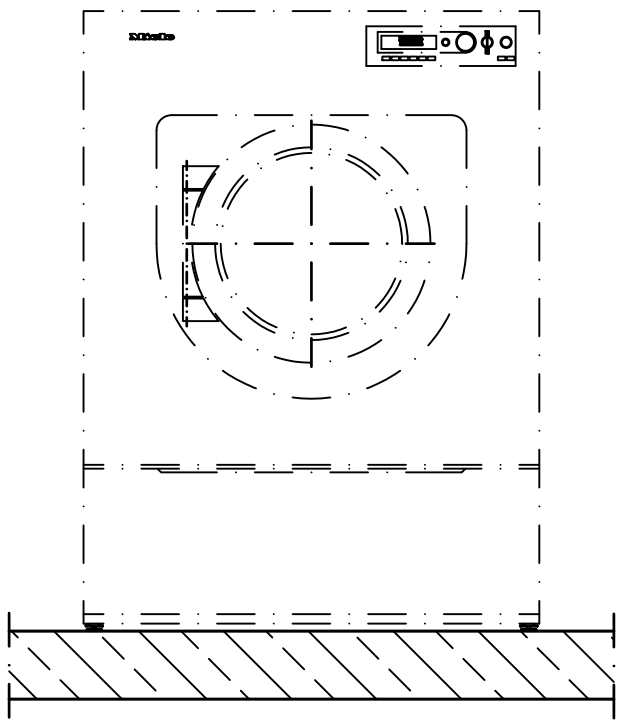


Installationsplan/Installation plan
Trockner
PT 7801 D

Date: 18.10.2005

Page: 4

Name: THage



Technisches Datenblatt



Trockner:
Beheizungsart:

PT 7801
Dampf (D)

Legende:



Fett eingekreiste Kurzzeichen bedeuten:
Anschluss erforderlich



Strichpunktiert eingekreiste Kurzzeichen bedeuten:
Anschluss optional oder nach Geräteausführung erforderlich

Optionen/Zubehör:

BS	Betonsockel	Sofern die Aufstellung auf einen Sockel gewünscht wird. Betonsockel (Mindestgüte B15)		
		Höhe empfohlen	mm	50
		Höhe mindestens	mm	50
		Breite empfohlen	mm	1.206
		Tiefe empfohlen	mm	1.415
		Auf gute Bodenhaftung ist zu achten!		

Geräteanschlüsse:

EL	Elektroanschluss	1. Standardspannung (Lieferzustand) Frequenz Anschlusswert Absicherung Anschlusskabel (H 07 RN-F), Querschnitt min. mit Kabelverschraubung	V Hz kW A mm ²	3N AC 380-415 50 (60) 1,9 3 × 10 5 × 1,5 M 25
		2. Standardspannung (Lieferzustand) Frequenz Anschlusswert Absicherung Anschlusskabel (H 07 RN-F), Querschnitt min. mit Kabelverschraubung	V Hz kW A mm ²	3 AC 220-240 50 (60) 1,9 3 × 16 4 × 1,5 M 25
		3. Standardspannung (Lieferzustand) Frequenz Anschlusswert Absicherung Anschlusskabel (H 07 RN-F), Querschnitt min. mit Kabelverschraubung	V Hz kW A mm ²	3 AC 440 60 (50) 1,9 3 × 10 4 × 1,5 M 25
Hiervon abweichend in folgenden Ländern:				
USA	CDNF	1. Standardspannung (Lieferzustand) Frequenz Anschlusswert Absicherung Anschlusskabel, Querschnitt mindestens mit Kabelverschraubung	V Hz kW A mm ²	3 AC 208 60 1,9 3 × 15 4 × 1,5 M 25 x 1,5
		<i>Alternativspannung</i> Frequenz Anschlusswert Absicherung Anschlusskabel, Querschnitt mindestens mit Kabelverschraubung	<i>umschaltbar</i> V Hz kW A mm ²	3 AC 220-240 60 1,9 3 × 15 4 × 1,5 M 25 x 1,5

		<p>Es wird empfohlen das Gerät über eine Steckvorrichtung nach IEC 60309 anzuschließen, damit elektrische Sicherheitsprüfungen einfach durchgeführt werden können. Bei Festanschluss ist eine Netztrennvorrichtung nach IEC 60947 zu installieren.</p> <p>Eine Steckvorrichtung oder Netztrennvorrichtung muss nach der Geräteinstallation zugänglich sein.</p> <p>Zur Erhöhung der Sicherheit wird empfohlen, dem Gerät einen Fehlerstromschutzschalter vorzuschalten.</p> <p>Den nationalen Installationsbestimmungen entsprechend ist gegebenenfalls ein Potentialausgleich mit guter Kontaktverbindung herzustellen.</p>		
(D)	Dampfanschluss	<p>Dampfüberdruck Siedetemperatur Massenstrom, Auslegeleistung Anschlussgewinde bauseits</p> <p>Dampfmagnetventil, Schmutzfilter und Dampfabsperrentil sind bauseits zu montieren.</p> <p>Hierzu ist die „Installationsanweisung für dampfbeheizte Miele Trockenautomaten“ zu berücksichtigen</p>	<p>kPa °C kg/h Zoll</p>	<p>600-1.000 165-184 71 ½" Innengewinde</p>
(K)	Kondensatanschluss	<p>Anschlussgewinde bauseits</p> <p>Absperreinrichtung und Kondensatabscheider sind bauseits zu montieren.</p>	Zoll	½" Innengewinde
(AL)	Abluft	<p>Nennvolumenstrom im Abluftbetrieb Druckverlust zulässig Anschlussstutzen maschinenseitig ($d_a \times s \times l$) [NW 150] Innendurchmesser bauseitig Temperatur max.</p> <p>Da die relative Luftfeuchtigkeit bis zu 100 % betragen kann muss durch geeignete Maßnahmen ausgeschlossen werden, dass zurückfließendes Kondensat in das Gerät gelangt.</p> <p>Reicht der verfügbare Druck des Maschinengebläses zur Überwindung der Leitungswiderstände nicht aus, muss bauseitig ein entsprechend dimensioniertes Zusatzgebläse in den Schacht oder am Dachaustritt eingebaut werden.</p>	<p>m³/h Pa mm mm °C</p>	<p>1.110 300 150 × 0,6 × 78 150 80</p>
(ZL)	Zuluft	<p>Standardanschluss: => Zuluft aus dem Aufstellraum Zulufgitter, freier Querschnitt zur Raumbelüftung min. Dem Aufstellraum ist entsprechend der Abluftmengen Zuluft zuzuführen.</p> <p><i>Alternativanschluss: (siehe Detail "Y")</i> => Zuluftanschluss direkt von Außen Anschlussmuffe maschinenseitig ($d_i \times s \times l$) [NW160] Außendurchmesser bauseitig</p> <p><i>Beim Entfernen des Schutzdeckels werden spannungsführende Teile frei. Aus Sicherheitsgründen ist an der zentralen Frischluftansaugung des Trockenautomaten (über eine Mindestlänge von 900 mm) ein Rohr zu installieren und mit zwei Schrauben zu sichern</i></p>	<p>cm² mm mm</p>	<p>531 161 × 4,0 × 16 160</p>
(B)	Befestigung (Lieferumfang)	<p>2 × Holzschraube DIN 571 (Ø × Länge), Lieferumfang 2 × Dübel (Ø × Länge), Lieferumfang eine Maschinenbefestigung ist zwingend erforderlich Befestigungsmaterial für schwimmenden Estrich ist bauseitig zu erbringen.</p>	<p>mm mm</p>	<p>6 × 40 10 × 50</p>

Maschinendaten	Breite	mm	1.206
	Tiefe	mm	1.371
	Höhe	mm	1.640
	Breite Einbringöffnung min. (lichte Weite)	mm	1.210
	Wandabstand empfohlen (bis Vorderkante Gerät)	mm	2.020
	Nettogewicht	kg	325
	Fußbodenbelastung im Betrieb max.	N	3.659
	Wärmeabgabe durchschnittlich an den Aufstellungsraum (abhängig von der Umgebungstemperatur und dem gewählten Programm)	W	wird nachgereicht
	Schallleistungspegel (re1 pW)	dB (A)	wird nachgereicht
	Schalldruckpegel arbeitsplatzbezogen (Abstand 1 m und 1,6 m Höhe)	dB (A)	wird nachgereicht
<p>Die Installationen dürfen nur von konzessionierten Installateuren nach den jeweiligen gültigen Vorschriften, gesetzlichen Grundlagen, den Unfallverhütungsvorschriften und den gültigen Normen durchgeführt werden!</p> <p>Bei Geräteaufstellung unbedingt die Montageanleitung beachten! Änderungen vorbehalten! Maße in mm.</p> <p>Bei ordnungsgemäß durchgeführter Installation gewähren wir Ihnen eine Garantie für einen Zeitraum von 12 Monaten.</p>			