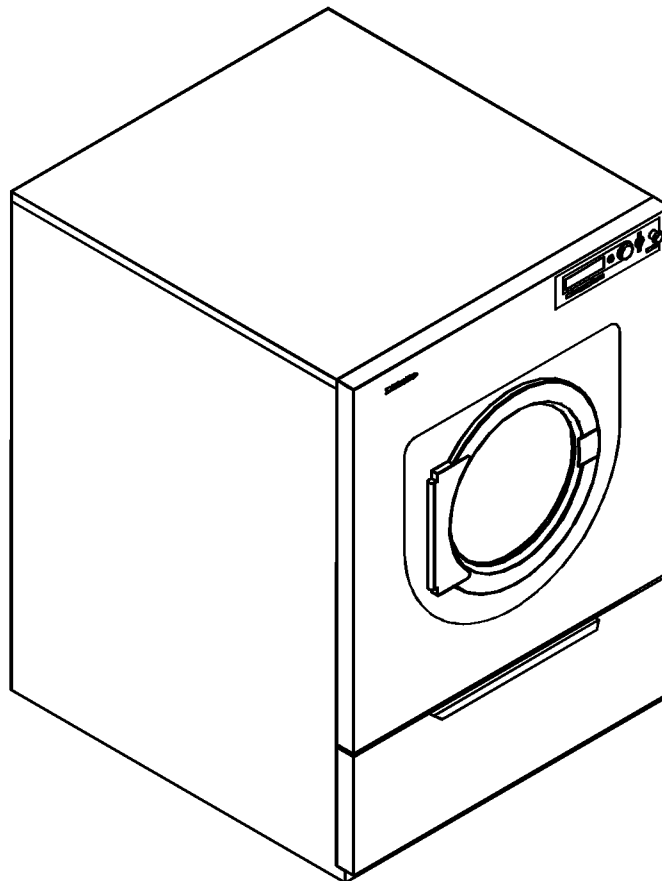


# Installationsplan / Installation plan

Installatietekening    Plano de instalación    Asennusohje  
Plan d'installation    Plano de instalação    Installasjonsplan  
Piano di installazione    Σχέδιο εγκατάστασης    Installationsplan



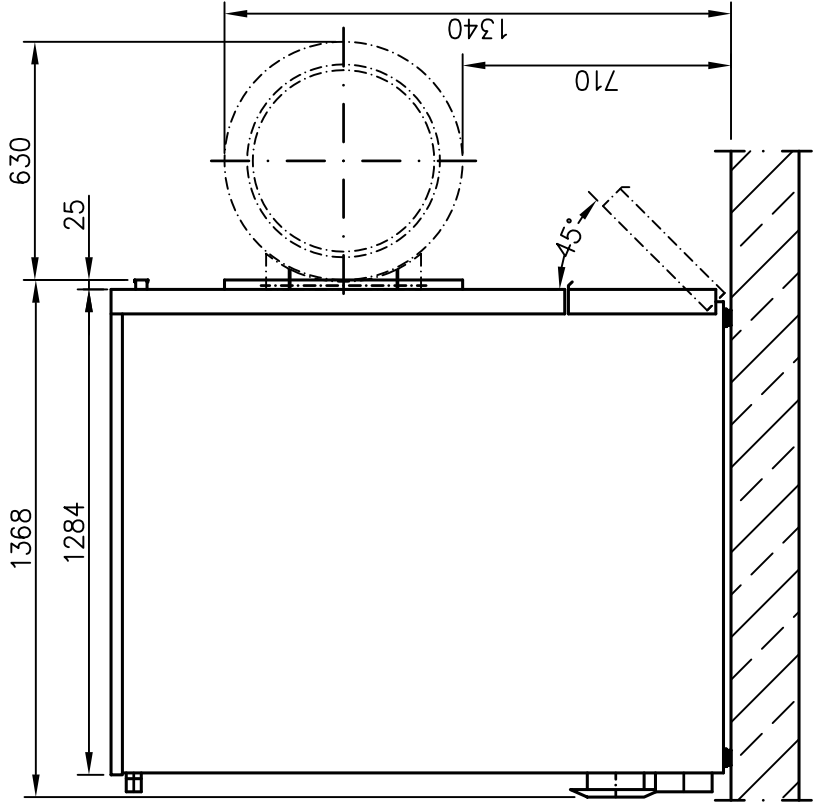
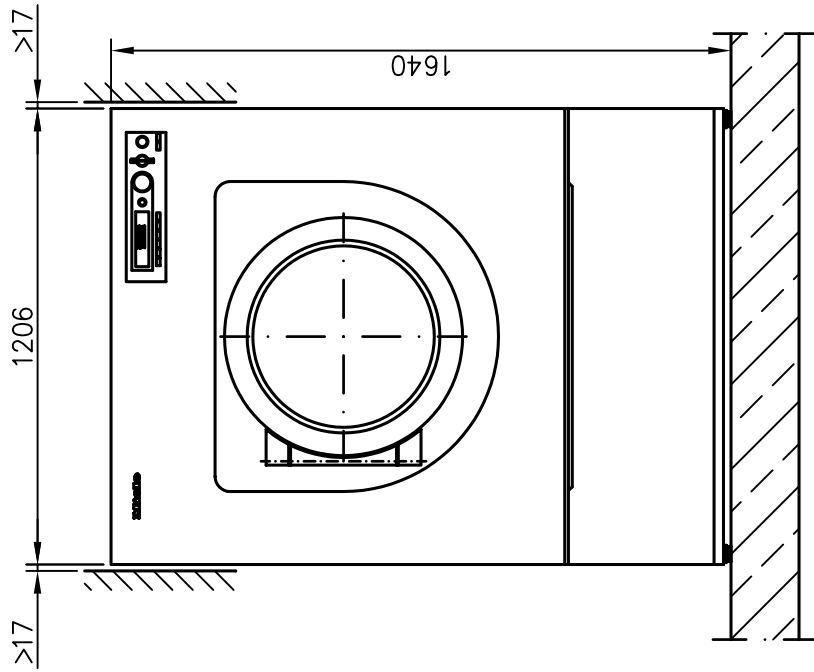
## PT 7801 EL



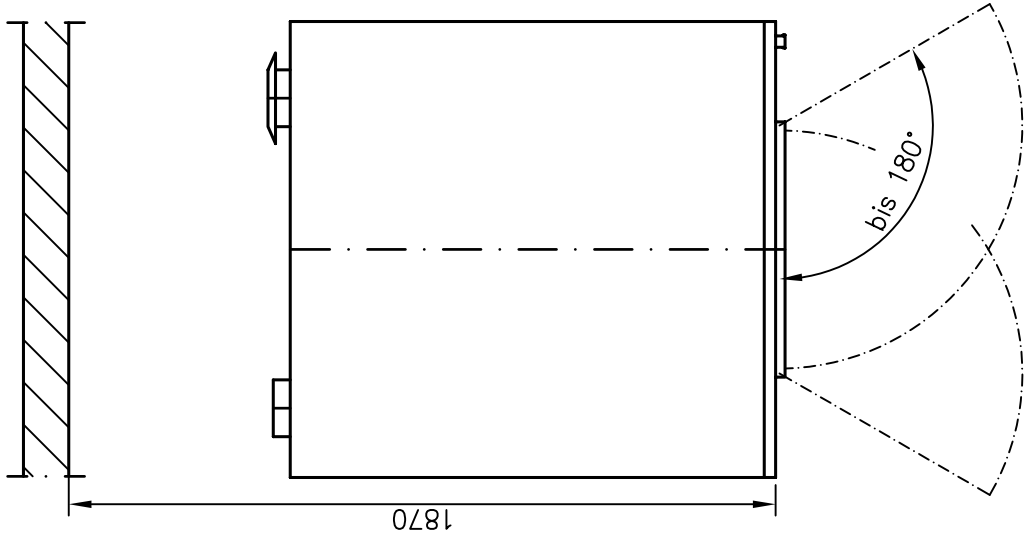
Materialnummer	/	Mat. no.:	06 710 080
Änderungsstand	/	Version:	00
Datum Zeichnung	/	Drawing date:	18.11.2005
Datum Legende	/	Legend date:	18.11.2005



” A ”



” A ”



Installationsplan/Installation plan

Trockner

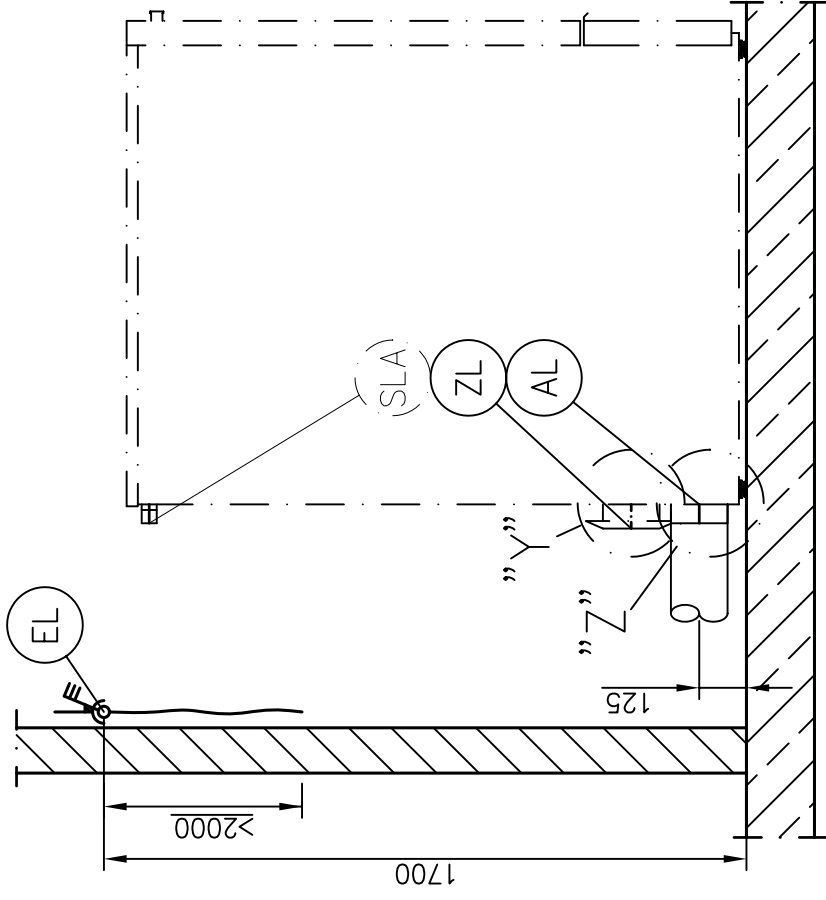
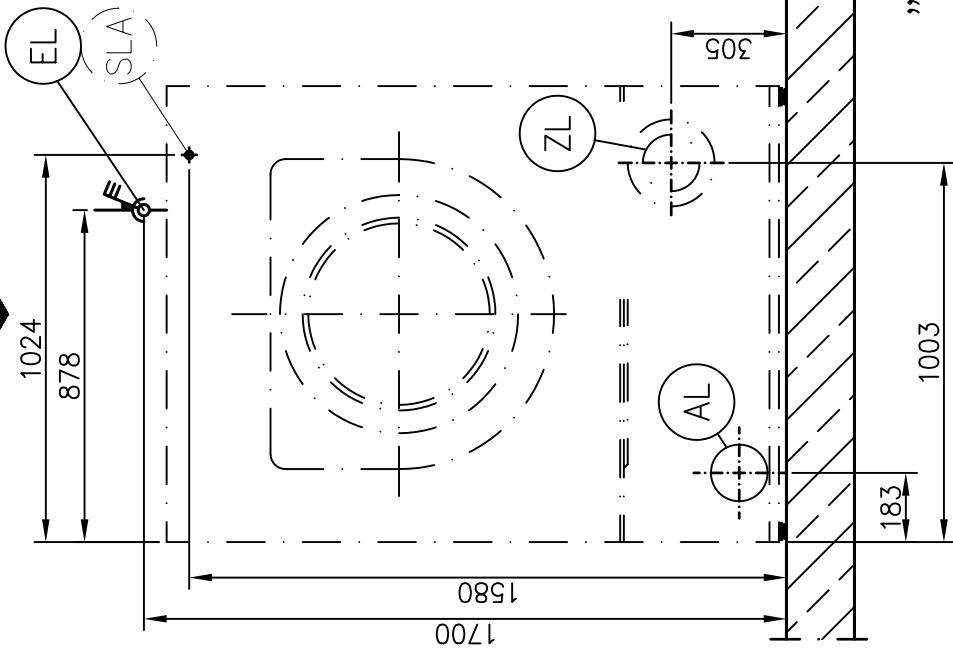
PT 7801 EL

Date: 18.11.2005

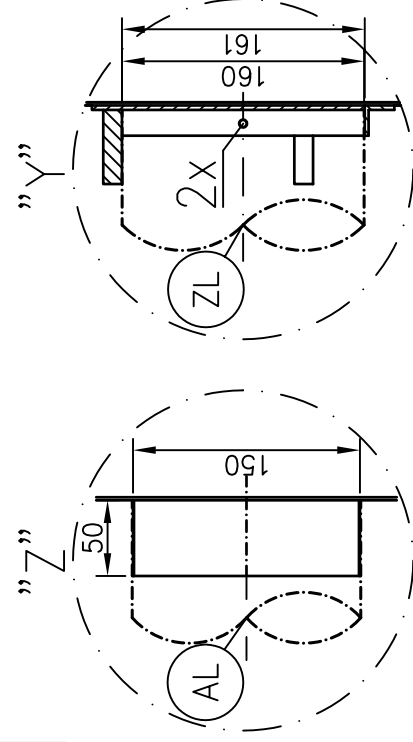
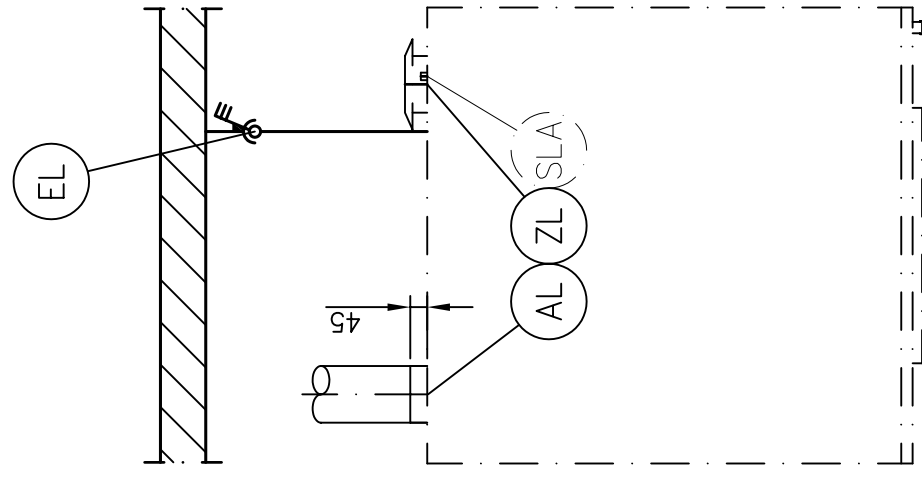
Page: 3

Name: THage

"B"

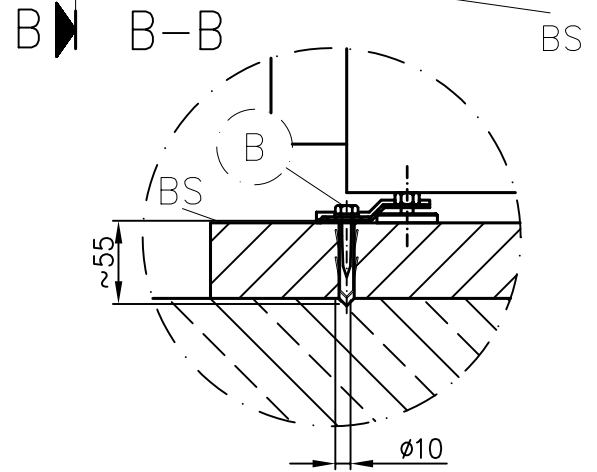
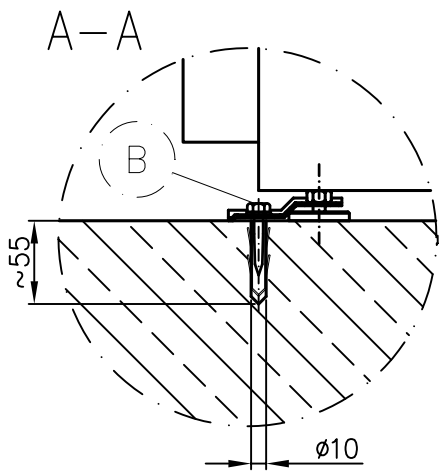
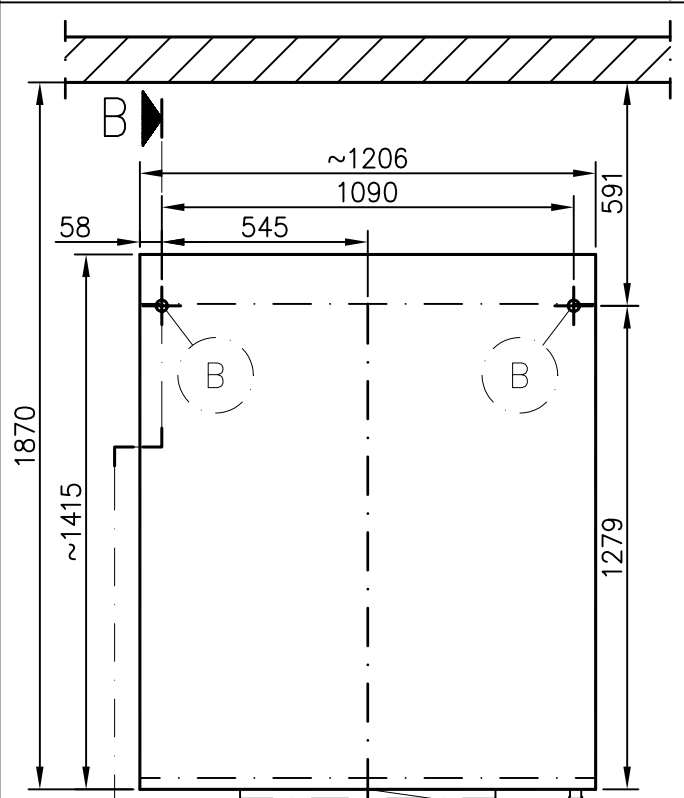
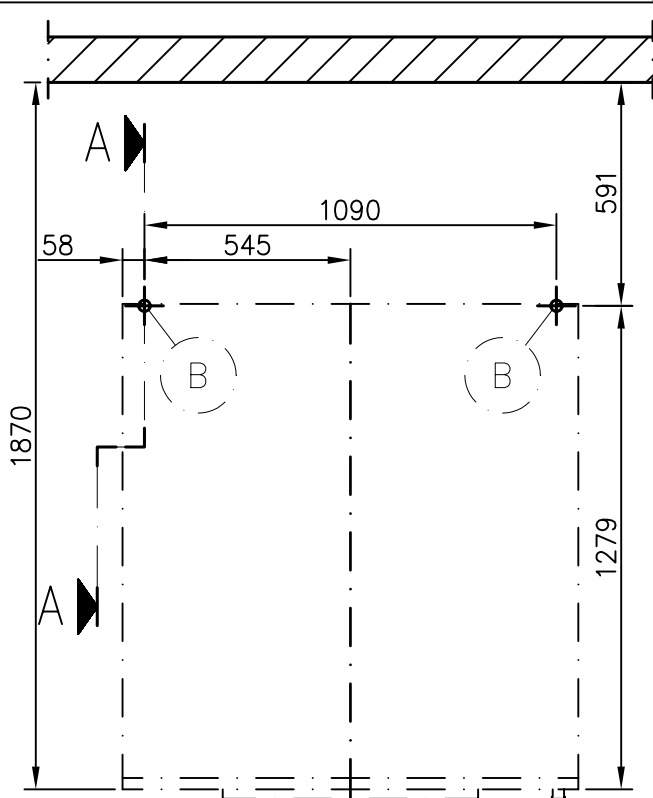
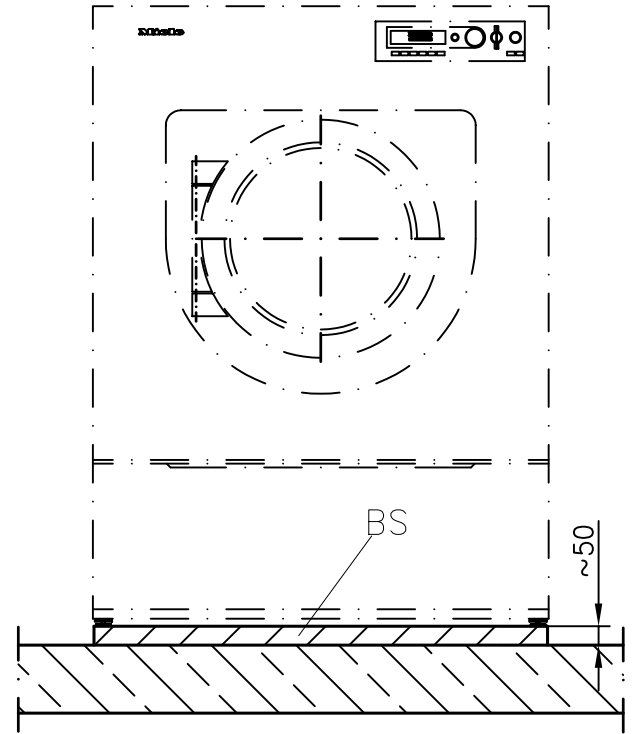
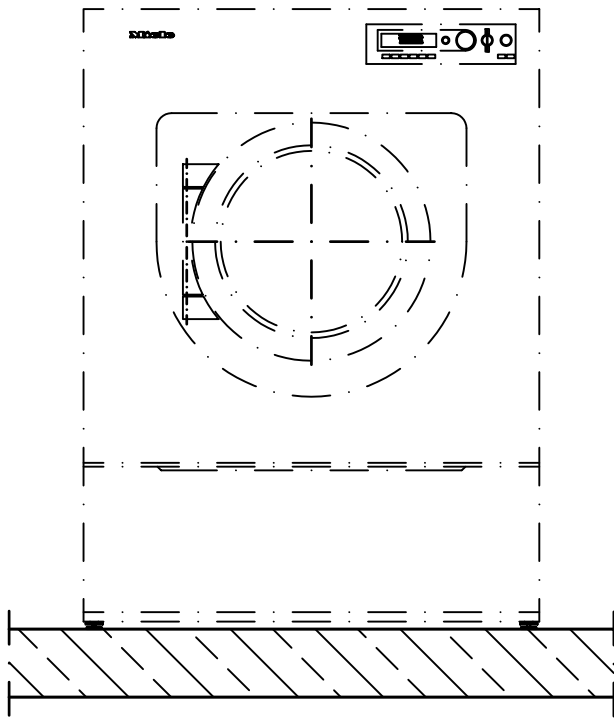


"B"

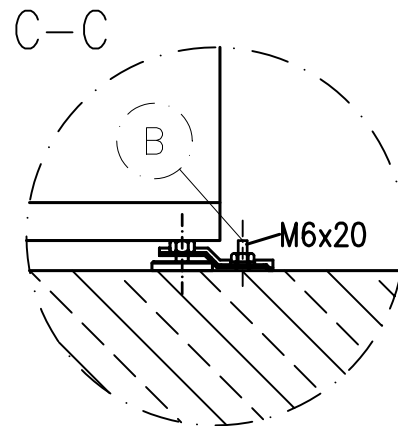
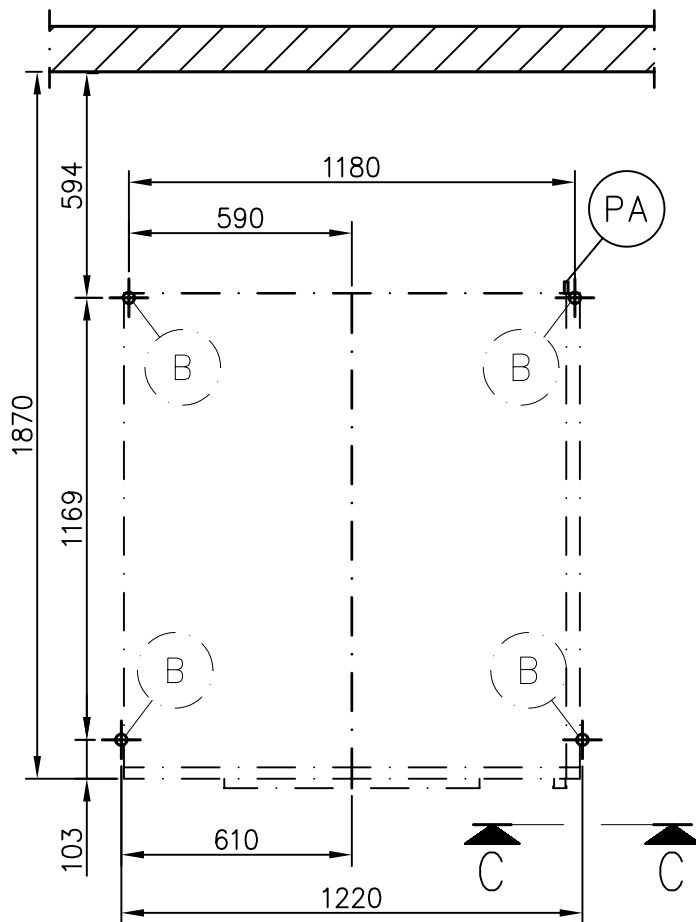
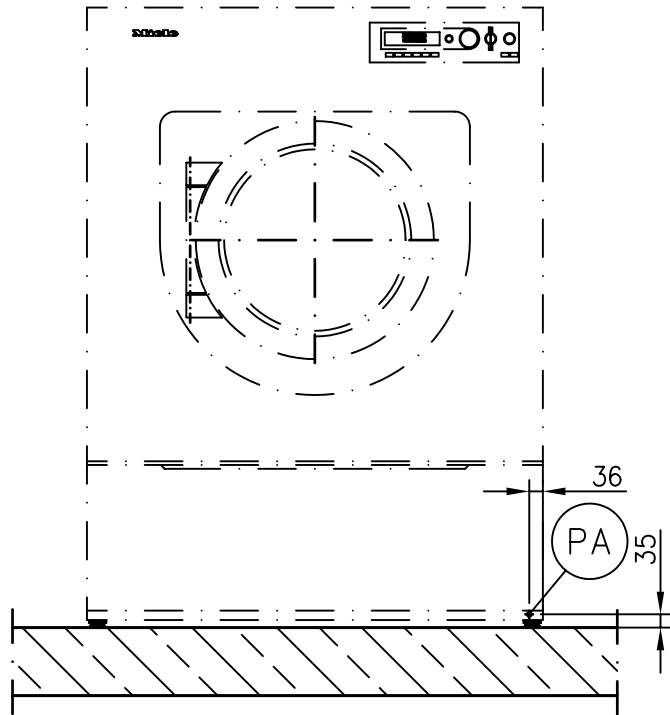


Installationsplan/Installation plan  
 Trockner  
 PT 7801 EL

Date: 18.11.2005  
 Page: 4  
 Name: THage



# Sonderbau / Special Version



# Technisches Datenblatt



Trockner:  
Beheizungsart:

PT 7801  
Elektro (EL)

Legende:



Fett eingekreiste Kurzzeichen bedeuten:  
Anschluss erforderlich



Strichpunktiert eingekreiste Kurzzeichen bedeuten:  
Anschluss optional oder nach Geräteausführung erforderlich

## Optionen/Zubehör:

<b>BS</b>	Betonsockel	Sofern die Aufstellung auf einen Sockel gewünscht wird. Betonsockel (Mindestgüte B15)		
		Höhe empfohlen	mm	50
		Höhe mindestens	mm	50
		Breite empfohlen	mm	1.206
		Tiefe empfohlen	mm	1.415
		Auf gute Bodenhaftung ist zu achten!		

## Geräteanschlüsse:

<b>(EL)</b>	Elektroanschluss	1. Standardspannung (Lieferzustand) Frequenz Anschlusswert Absicherung Anschlusskabel (H 07 RN-F), Querschnitt min. mit Kabelverschraubung	V Hz kW A mm <sup>2</sup>	3N AC 380-415 50 (60) 34,4-40,7 3 × 63 5 × 16 M 50
		2. Standardspannung (Lieferzustand) Frequenz Anschlusswert Absicherung Anschlusskabel (H 07 RN-F), Querschnitt min. mit Kabelverschraubung	V Hz kW A mm <sup>2</sup>	3 AC 220-240 50 (60) 34,8-41,1 3 × 100 4 × 25 M 50
		3. Standardspannung (Lieferzustand) Frequenz Anschlusswert Absicherung Anschlusskabel (H 07 RN-F), Querschnitt min. mit Kabelverschraubung	V Hz kW A mm <sup>2</sup>	3 AC 440 50 (60) 37,9 3 × 63 4 × 16 M 50
Hiervon abweichend in folgenden Ländern:				
<b>(USA) (CDNF)</b>		4. Standardspannung (Lieferzustand) Frequenz Anschlusswert Absicherung Anschlusskabel, Querschnitt mindestens mit Kabelverschraubung	V Hz kW A mm <sup>2</sup>	3 AC 208 60 31,3 3 × 100 4 × 25 M 50
		<i>Alternativspannung</i> Frequenz Anschlusswert Absicherung Anschlusskabel, Querschnitt mindestens mit Kabelverschraubung	umschaltbar V Hz kW A mm <sup>2</sup>	3 AC 220-240 60 34,8-41,1 3 × 100 4 × 25 M 50

		<p>Es wird empfohlen das Gerät über allpolig abschaltbare, verriegelbare Wandsteckdose nach IEC 60309 und IEC 60947 anzuschließen, damit elektrische Sicherheitsprüfungen einfach durchgeführt werden können.</p> <p>Bei Festanschluss ist eine Netztrennvorrichtung nach IEC 60947 zu installieren.</p> <p>Eine Wandsteckdose oder Netztrennvorrichtung muss nach der Geräteinstallation zugänglich sein.</p> <p>Zur Erhöhung der Sicherheit wird empfohlen, dem Gerät einen Fehlerstromschutzschalter vorzuschalten.</p> <p>Den nationalen Installationsbestimmungen entsprechend ist gegebenenfalls ein Potentialausgleich mit guter Kontaktverbindung herzustellen.</p>		
(SLA)	Spitzenlastabschaltung	<p>Anschlusskabel, Querschnitt mindestens Anschlusskabel (z.B. H05VV-F) gegen thermische Einflüsse geschützt verlegen.</p> <p>Ist als potentialfreier Kontakt ausgeführt.</p>	mm <sup>2</sup>	3 × 1,5
(AL)	Abluft	<p>Nennvolumenstrom im Abluftbetrieb Druckverlust zulässig Anschlussstutzen maschinenseitig (d<sub>a</sub> × s × l) [NW 150] Innendurchmesser bauseitig Temperatur max.</p> <p>Da die relative Luftfeuchtigkeit bis zu 100 % betragen kann muss durch geeignete Maßnahmen ausgeschlossen werden, dass zurückfließendes Kondensat in das Gerät gelangt.</p> <p>Reicht der verfügbare Druck des Maschinengebläses zur Überwindung der Leitungswiderstände nicht aus, muss bauseitig ein entsprechend dimensioniertes Zusatzgebläse in den Schacht oder am Dachaustritt eingebaut werden.</p>	<p>m<sup>3</sup>/h Pa mm mm °C</p>	<p>1.100 300 150 × 0,6 × 78 150 80</p>
(ZL)	Zuluft	<p>Standardanschluss: =&gt; Zuluft aus dem Aufstellraum Zuluftquerschnitt in den Raum empfohlen (um Zugerscheinungen im Raum zu vermeiden)</p> <p>Dem Aufstellraum ist entsprechend der Abluftmengen Zuluft zuzuführen.</p> <p><i>Alternativanschluss: (siehe Detail "Y")</i> =&gt; Zuluftanschluss direkt von Außen Anschlussmuffe maschinenseitig (d<sub>i</sub> × s × l) [NW160] Außendurchmesser bauseitig</p> <p><i>Beim Entfernen des Schutzdeckels werden spannungsführende Teile frei. Aus Sicherheitsgründen ist an der zentralen Frischluftansaugung des Trockenautomaten (über eine Mindestlänge von 900 mm) ein Rohr zu installieren und mit zwei Schrauben zu sichern</i></p>	<p>cm<sup>2</sup>  mm mm</p>	<p>531  161 × 4,0 × 16 160</p>
(B)	Befestigung (Lieferumfang)	<p>2 × Holzschraube DIN 571 (Ø × Länge) 2 × Dübel (Ø × Länge) eine Maschinenbefestigung wird empfohlen Befestigungsmaterial für schwimmenden Estrich ist bauseitig zu erbringen</p>	<p>mm mm</p>	<p>6 × 40 10 × 50</p>
(PA)	Potentialausgleich	<p>Außengewindestutzen mit Unterlegscheiben und Mutter Den nationalen Installationsbestimmungen entsprechend ist gegebenenfalls ein Potentialausgleich mit guter Kontaktverbindung herzustellen.</p>	<p>mm M</p>	<p>10 × 35 10</p>

Maschinendaten	Breite	mm	1.206
	Tiefe	mm	1.368
	Höhe	mm	1.640
	Breite Einbringöffnung min. (lichte Weite)	mm	1.210
	Wandabstand empfohlen (bis Vorderkante Gerät)	mm	1.870
	Nettogewicht	kg	290
	Fußbodenbelastung im Betrieb max.	N	3.316
	Wärmeabgabe durchschnittlich an den Aufstellungsraum (abhängig von der Umgebungstemperatur und dem gewählten Programm)	W	wird nachgereicht
	Schalleistungspegel (re1 pW)	dB (A)	wird nachgereicht
	Schalldruckpegel arbeitsplatzbezogen (Abstand 1 m und 1,6 m Höhe)	dB (A)	wird nachgereicht
<p>Die Installationen dürfen nur von konzessionierten Installateuren nach den jeweiligen gültigen Vorschriften, gesetzlichen Grundlagen, den Unfallverhütungsvorschriften und den gültigen Normen durchgeführt werden!  Bei Geräteaufstellung unbedingt die Montageanleitung beachten! Änderungen vorbehalten! Maße in mm.  Bei ordnungsgemäß durchgeführter Installation gewähren wir Ihnen eine Garantie für einen Zeitraum von 12 Monaten.</p>			