

Installationsplan
Waschmaschine





PW 5084 MOPSTAR 80

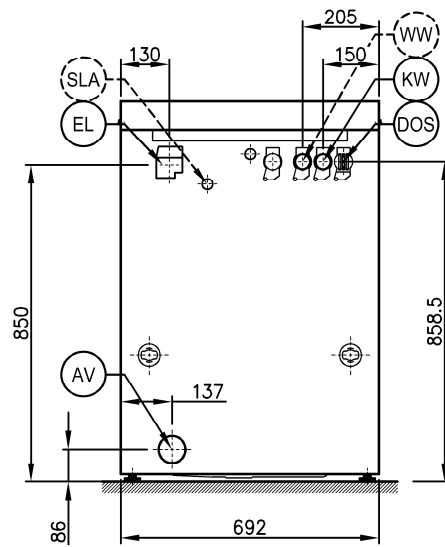
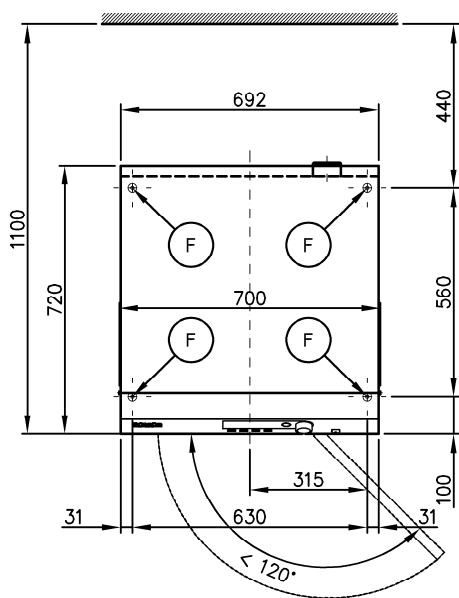
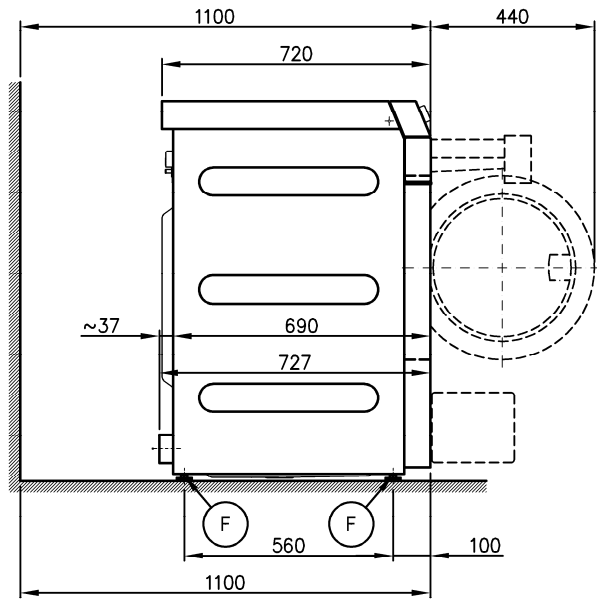
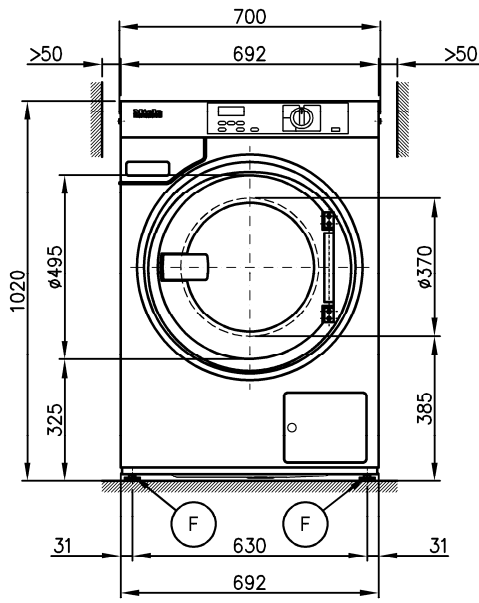
Deutschland:

Miele & Cie. KG
Carl-Miele-Straße 29, 33332 Gütersloh
Postfach, 33325 Gütersloh
Telefon +49 (0) 5241 89-0
Telefax +49 (0) 5241 89-2090
info@miele.de
www.miele-professional.de

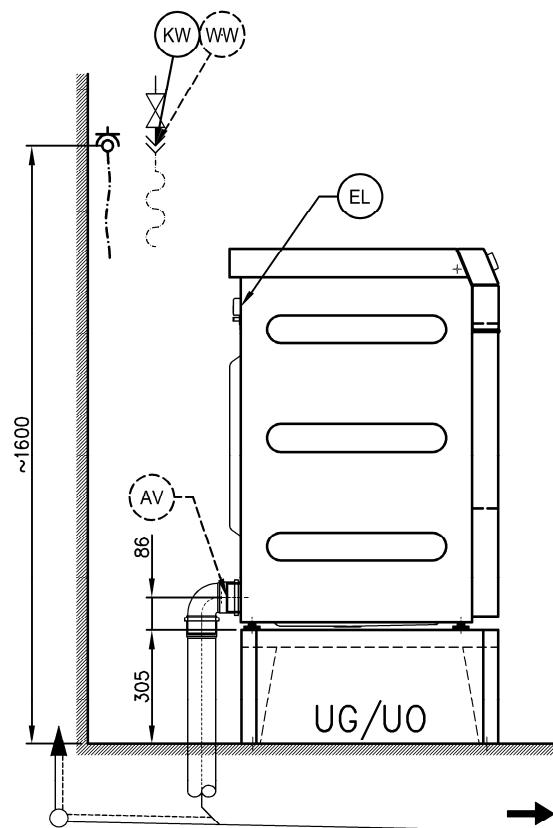
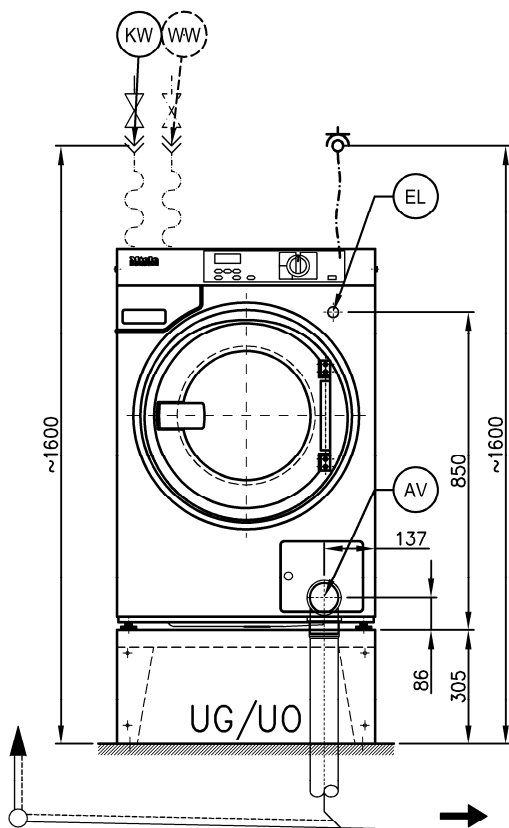
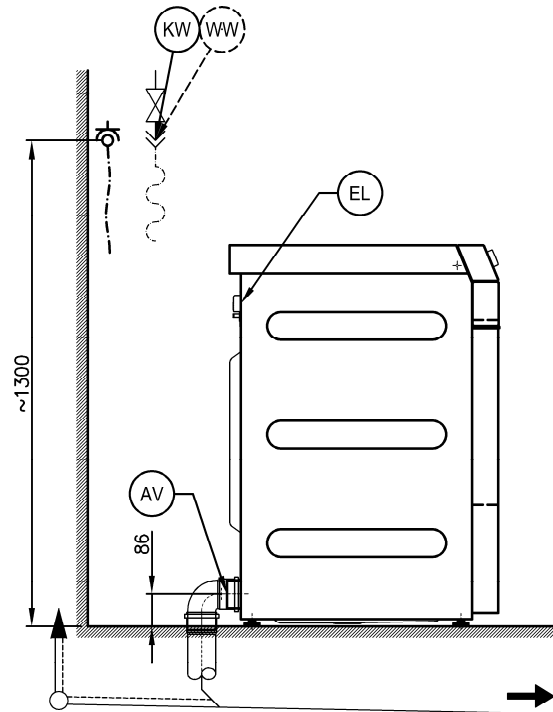
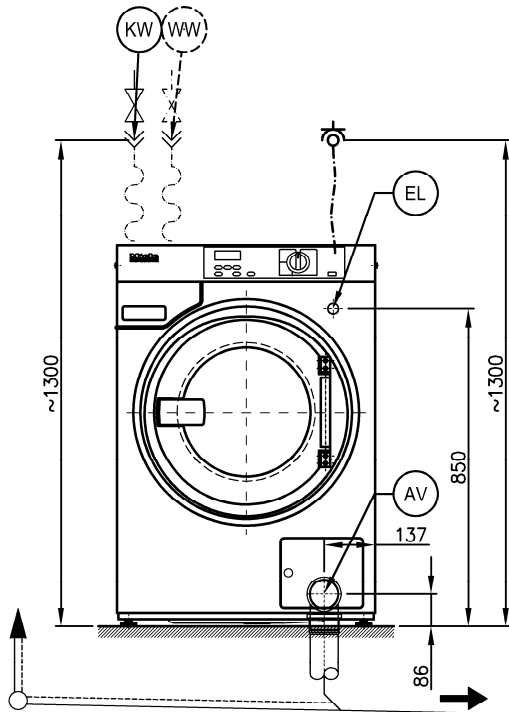
Legende:

	Anschluss erforderlich		Anschluss optional oder nach Geräteausführung erforderlich
AV	Ablaufventil	KW	Kaltwasseranschluss
AW	Abwasseranschluss	SLA	Spitzenlastanschluss
B	Befestigung Gerät	UG	Unterbau geschlossen
DOS	Dosiergeräteanschluss	UO	Unterbau offen
EL	Elektroanschluss	US	Unterbau Schublade
F	Aufstellfüße, verstellbar	WW	Warmwasseranschluss

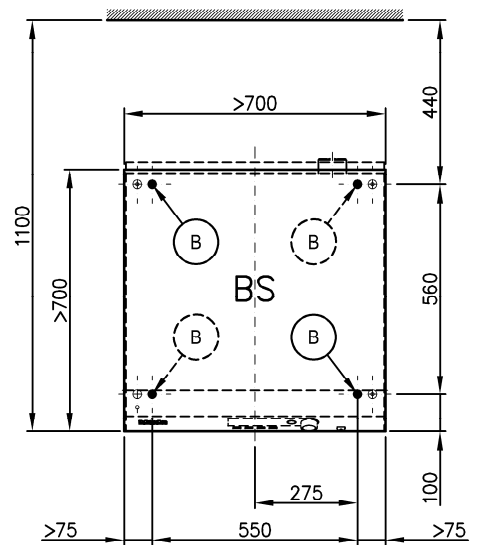
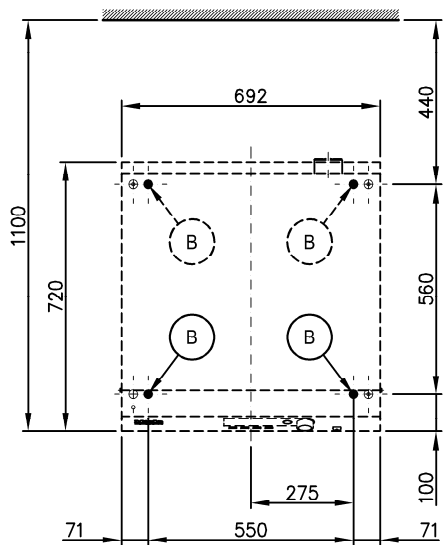
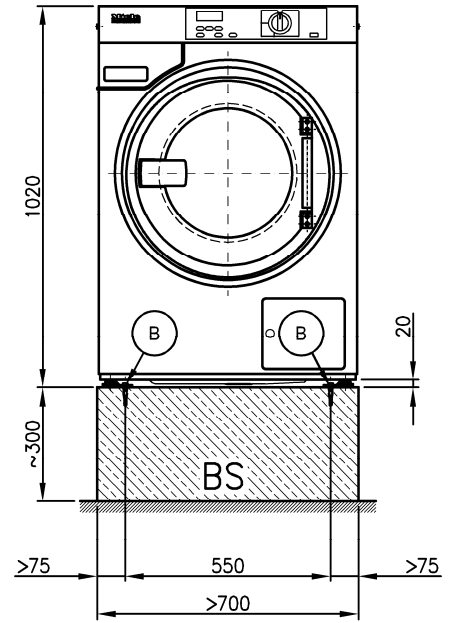
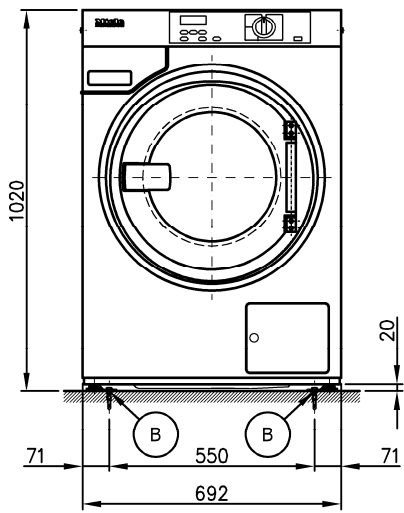
Gerätemaße



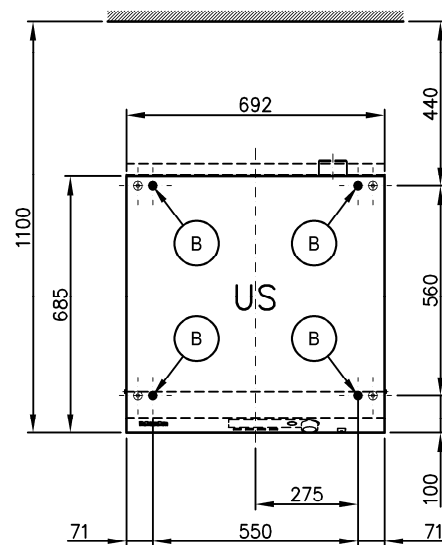
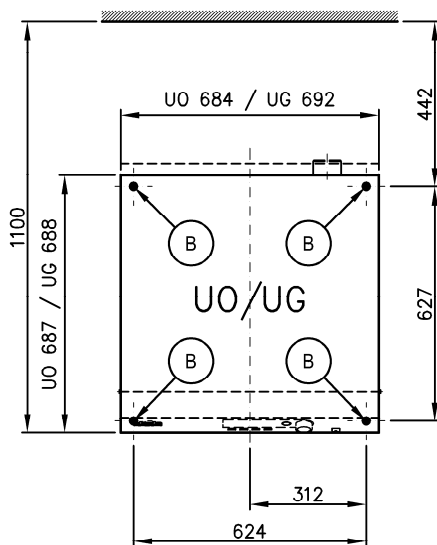
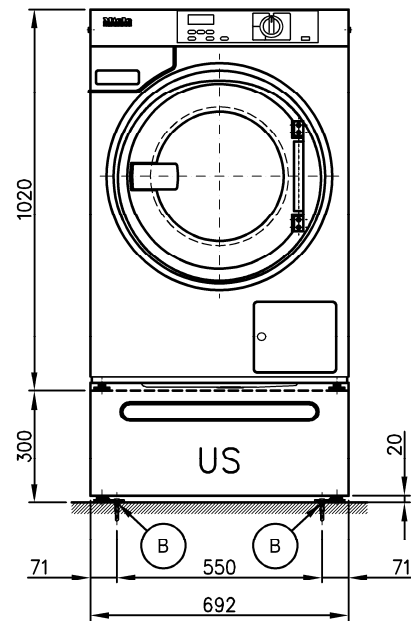
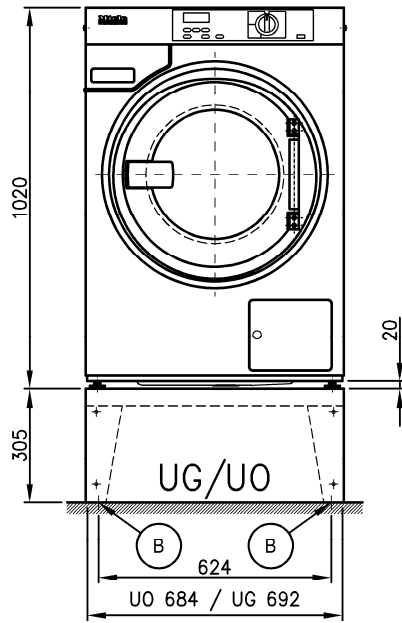
Installation



Aufstellung



Aufstellung



Technische Daten

		PW 5084 AV
Füllgewicht (bei Füllverhältnis 1:10)	kg	8
Trommelvolumen	l	80
Schleuderdrehzahl max.	U/min	1300
g-Faktor		520
Restfeuchte (abhängig vom Wischbezug)	%	< 25

Elektroanschluss (EL)

		3N AC 400 V
Standardspannung		3N AC 400 V
Frequenz	Hz	50
Gesamtanschluss	kW	6,5
Absicherung (Auslösecharakteristik B nach EN 60898)	A	3 x 10
Anschlussleitung Mindestquerschnitt	mm ²	5 x 1,5
Anschlussleitung ohne Stecker für Festanschluss		●
Anschlussleitung Länge	mm	2000

Abweichend in folgenden Ländern:

		3 AC 230 V
Standardspannung (nur für N)		3 AC 230 V
Frequenz	Hz	50
Gesamtanschluss	kW	6,5
Absicherung (Auslösecharakteristik B nach EN 60898)	A	3 x 20
Anschlussleitung Mindestquerschnitt	mm ²	4 x 2,5
Anschlussleitung ohne Stecker für Festanschluss		●
Anschlussleitung Länge	mm	1800

Kaltwasser (KW)

Geräteanschluss		●
Wasserfließdruck zulässig	kPa	100 - 1000
Wasserfließdruck empfohlen (für min. Wassereinflaufzeiten)	kPa	300
Volumenstrom max.	l/min	11
Volumenstrom max. (bei fehlender Warmwasserversorgung)	l/min	22
Wasserbedarf durchschnittlich (Mopp 60 °C Standardprogramm)	l/h	ca. 141
Anschluss bauseitig, Außengewinde nach DIN 44991 (flachdichtend)	Zoll	3/4"
Anschluss Schlauch 1/2" mit 3/4" Verschraubung	Anzahl	1
Länge Anschluss Schlauch	mm	1550

Warmwasser (WW)

Geräteanschluss		●
Wassertemperatur max. zulässig	°C	70
Wasserfließdruck zulässig	kPa	100 - 1000
Wasserfließdruck empfohlen (für min. Wassereinflaufzeiten)	kPa	300
Volumenstrom max.	l/min	11
Anschluss bauseitig Außengewinde nach DIN 44991 (flachdichtend)	Zoll	3/4"
Anschluss Schlauch 1/2" mit 3/4" Verschraubung	Anzahl	1
Länge Anschluss Schlauch	mm	1550

Ablaufventil (AV)

Geräteanschluss		●
Anschlussstutzen (Außendurchmesser)	mm	75 (DN70)
Abwassertemperatur max.	°C	70
Volumenstrom kurzzeitig max.	l/min	62

Spitzenlast / Energiemanagement (SLA)

Geräteanschluss		○
Anschlussspannung der Steuerkontakte		AC 230 V
Empfohlenes Anschlusskabel Querschnitt	mm ²	5 x 1,5

Dosiergeräteanschluss (DOS)

Anschluss für flüssige Dosiermittel		●
Anzahl der Dosierpumpen max.		6 Stück

● = serienmäßig, ○ = optional, + = nur auf Anfrage, - nicht verfügbar

Technische Daten

PW 5084 AV

Aufstellung Standfuß (F)

Anzahl der Standfüße	Anzahl	4
Standfuß, höhenverstellbar mit Gewinde	mm	±10
Durchmesser Standfuß	mm	40

Befestigung (B)

Bodenbefestigung Standard

Befestigungssatz (für 2 Standfüße) mittels Spannlaschen		●
Holzschraube nach DIN 571	mm	6 x 50
Dübel (Durchmesser x Länge)	mm	8 x 40

Bodenbefestigung Unterbau Miele

Zubehör Unterbau Miele (Befestigungsmaterial im Lieferumfang enthalten)		○
Erforderliche Befestigungspunkte	Anzahl	4
Holzschraube nach DIN 571	mm	8 x 65
Dübel (Durchmesser x Länge)	mm	12 x 60

Bodenbefestigung Sockel (bauseitig)

Geräteaufstellung auf bauseitigen Sockel (Beton oder Mauerwerk)		○
Aufstellfläche Sockel min. (B/T)	mm	700/800
Erforderliche Befestigungspunkte	Anzahl	2
Holzschraube nach DIN 571	mm	6 x 50
Dübel (Durchmesser x Länge)	mm	8 x 40

Gerätedaten

Gerätemaße über alles (H/B/T)	mm	1020/700/727
Gehäusemaße (H/B/T)	mm	1020/692/690

Einbringmaße (H/B)

Einbringöffnung min. (ohne Verpackung)	mm	1050/720
--	----	----------

Aufstellmaße

Seitlicher Geräteabstand min.	mm	50
Wandabstand von der vorderen Gerätefront min.	mm	900
Wandabstand von der vorderen Gerätefront empfohlen	mm	1100

Gewichte und Belastungen

Gerätegewicht (Nettogewicht)	kg	140
Max. Bodenbelastung im Betrieb	N	2600
Statische Belastung max.	N	1850
Dynamische Belastung max.	N	750
Drehfrequenz der Trommel max.	Hz	22

Geräteemissionen

A-bew. Schalleistungspegel nach EN ISO 9614 Teil 2	dB(A)	73,1
Wärmeabgabe an den Aufstellraum	W	440

Optionen / Zubehör

	Ausstattungsmerkmale
Unterbau geschlossen (UG)	
Unterbau geschlossen, H 300 mm (UG 6008)	Unterbau verzinkt, Seitenverkleidung Edelstahl
Unterbau offen (UO)	
Unterbau offen, H 300 mm (UO 6008)	Unterbau verzinkt, Oberfläche einbrennbeschichtet octoblau
Unterbau Schublade (US)	
Unterbau mit Schublade, H 321 mm (US 6008)	Unterbau verzinkt, Front Edelstahl, Seitenverkleidung einbrennbeschichtet octoblau
Flusenfilterkasten (FFK)	
Flusenfilterkasten freistehend (FFK 01)	Flusenfilterkasten Edelstahl
Zubehör	
Anschluss Spitzenlast / Energiemanagement (BSS)	Anschluss für Spitzenlast- und Energiemanagementfunktionen
Anschlusskasten für Dosierpumpen (ASK)	Anschlusskasten für Dosierpumpen und Leerstandssensierung

Installations- und Planungshinweise

Installationsvoraussetzungen

Der Anschluss des Gerätes darf nur an eine nach den nationalen Gesetzen, Verordnungen und Richtlinien sowie den lokalen Bestimmungen und Vorschriften ausgeführte Anlage erfolgen.

Darüber hinaus sind zusätzlich die am Aufstellungsort gültigen Vorschriften der Versorgungsunternehmen, der Unfallverhütungsvorschriften, die Vorgaben der Versicherer sowie die anerkannten Regeln der Technik zu beachten.

Transport und Einbringung

Der Waschautomat darf ohne Transportsicherung nicht transportiert werden. Bewahren Sie die Transportsicherung auf. Sie muss vor einem Transport des Waschautomaten (z.B. bei einem Umzug) wieder montiert werden.

Allgemeine Betriebsbedingungen

Umgebungstemperatur des Aufstellraumes: 15 °C - 30 °C
Relative Luftfeuchte: 10 % - 85 %

Je nach Beschaffenheit des Aufstellortes kann es zu Schall- bzw. Schwingungsübertragungen in die Gebäudekonstruktion kommen. Es wird empfohlen bei erhöhten Anforderungen an den Schallschutz den Aufstellort des Gerätes von einer Fachkraft für Schallschutz begutachten zu lassen.

Elektroanschluss

Der Anschluss darf nur von einer befähigten Person (Elektro-Fachkraft) ausgeführt werden. Beachten Sie den beiliegenden Schaltplan und die zugehörige Installationsanweisung.

Das Gerät ist je nach Ausführung mit einer Anschlussleitung ohne Stecker/mit Stecker versehen.

Die Angabe zum Leitungsquerschnitt in den technischen Daten bezieht sich nur auf das erforderliche Anschlusskabel. Für die Berechnung der weiteren Dimensionen wird auf die einschlägigen nationalen und lokalen Bestimmungen verwiesen.

Das Gerät kann entweder über einen Festanschluss oder über eine Steckvorrichtung nach IEC 60309-1 angeschlossen werden. Die Wandsteckdose oder Netztrennvorrichtung muss nach der Geräteinstallation zugänglich sein.

Es wird jedoch grundsätzlich empfohlen das Gerät über eine geeignete Steckvorrichtung anzuschließen, damit eine elektrische Sicherheitsprüfung z. B. bei der Instandsetzung oder Wartung einfach durchgeführt werden kann.

Ist es nach lokalen Vorgaben erforderlich einen Fehlerstromschutzschalter (RCD) zu installieren, kann ein Fehlerstromschutzschalter Typ A (wechselstromsensitiv) verwendet werden.

Soll das Gerät auf eine alternative Spannungsart umgeschaltet werden, ist die Umschaltanweisung auf dem Schaltplan zu beachten. Die Umschaltung darf nur vom autorisierten Fachhandel oder dem Miele Kundendienst durchgeführt werden.

Kaltwasseranschluss

Der Waschautomat darf ohne Rückflussverhinderer an eine Trinkwasserleitung angeschlossen werden, da das Gerät nach den gültigen Normen zum Schutz des Trinkwassernetzes gebaut ist.

Zum Anschluss ist ein Wasserabsperrventil oder ein Wasserhahn mit Anschlussgewinde erforderlich. Fehlt ein solcher, so darf das Gerät nur von einem zugelassenen Installateur an die Trinkwasserleitung montiert werden.

Ein geeigneter Anschlusschlauch mit Verschraubung liegt dem Gerät bei.

Als Zubehör zur Schlauchverlängerung sind Schläuche von 2,5 oder 4,0 m Länge beim Miele Fachhandel oder Miele Kundendienst erhältlich.

Warmwasseranschluss

Für den Warmwasseranschluss bis 70° gelten die gleichen Anschlussbedingungen wie für den Kaltwasseranschluss.

Ein geeigneter Anschlusschlauch mit Verschraubung liegt dem Gerät bei.

Der Anschluss des Gerätes an eine Heißwasserleitung von 70 °C bis max. 85 °C ist möglich. Dazu ist ein gesonderter temperaturbeständiger Zulaufschlauch erforderlich.

Dieser Zulaufschlauch ist über den Miele Fachhandel oder Miele Kundendienst erhältlich. Zusätzlich muss das Gerät vom Miele Kundendienst oder einem autorisiertem Fachhändler entsprechend programmiert werden.

Der Anschluss des Gerätes ausschließlich an eine Warmwasserversorgung ist aus funktionellen Gründen nicht möglich.

Fehlt eine bauseitige Versorgung mit Warmwasser ist der Warmwasseranschluss an eine vorhandene Kaltwasserversorgung anzuschließen.

Alternativ ist der Warmwasseranschluss mit einer beiliegenden Blindkappe zu verschließen und die Gerätesteuerung auf Kaltwasserzulauf umzustellen

Der benötigte Wasserbedarf für Warmwasser ist dann dem Bedarf an Kaltwasser hinzuzufügen.

Ablaufventil

Die Entleerung des Gerätes erfolgt durch ein motorisch angetriebenes Ablaufventil. Über einen handelsüblichen Winkelstutzen kann der Anschluss direkt an das bauseitige Abwasser-system (ohne Siphon) oder über eine Bodenentwässerung (Sinkkasten mit Geruchverschluss) erfolgen.

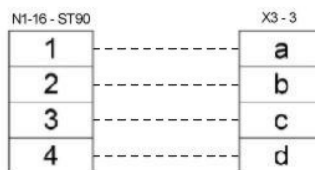
Eine belüftete Leitungsführung ist für einen störungsfreien Ablauf unbedingt erforderlich. Falls die Belüftung unzureichend ist kann ein dementsprechender Montagesatz zur Belüftung (M.-Nr. 05 239 540) über den Miele Fachhandel oder Miele Kundendienst bezogen werden.

Werden mehrere Geräte an eine Sammelleitung anschlossen, so ist diese für den gleichzeitigen Betrieb aller Geräte entsprechend groß zu dimensionieren.

Spitzenlast / Energiemanagement

Das Gerät kann durch einen optionalen Bausatz an ein Spitzenlast- oder Energiemanagement angeschlossen werden.

Im Geräte stehen dann 3 Signalkontakte über eine Klemmleiste zur Verfügung. Die Klemmleiste ist mit a, b, c und d gekennzeichnet.



- a - Ausgangssignal, Betriebsstart der Maschinen
- b - Ausgangssignal, Heizungsanforderung der Maschine
- c - Eingangssignal Spitzenlast, Maschine schaltet die Heizung
- d - Neutralleiter

Bei Aktivierung der Spitzenlastfunktion wird die Heizung abgeschaltet und ein Programmstop ausgeführt. Im Display erscheint dann eine entsprechende Meldung.

Nach Ende der Spitzenlastfunktion wird das Programm automatisch wie bisher fortgesetzt.

Anschluss Flüssigdosierung

Für eine Dosierung mit flüssigen Waschmitteln können externe Flüssigdosierpumpen mit Leerstandssensierung eingesetzt werden.

Für die Flüssigdosierung sind nur Dosierpumpen mit eigener Steuerung bzw. eigener Programmiermöglichkeit einsetzbar.

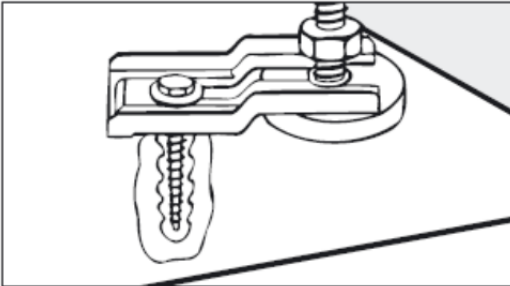
Aufstellung und Befestigung

Die Maschine muss auf einer völlig ebenen, waagerechten und festen Fläche, die den angegebenen Belastungen standhält, aufgestellt werden.

Die durch das Gerät auftretende Bodenbelastung wirkt als Punktbelastung im Bereich der Gerätefüße auf die Aufstellfläche ein.

Eine Lagesicherung des Gerätes ist unbedingt erforderlich.

Das Gerät ist in Längs- und Querrichtung mit Hilfe der verstellbaren Standfüße waagrecht auszurichten.



Mit beiliegenden Spannlaschen wird das Gerät über die Standfüße am Boden befestigt. Das Befestigungsmaterial ist für eine Dübel-Befestigung auf Betonboden ausgelegt.

Sind anderweitige Bodenkonstruktionen vorhanden, ist das Befestigungsmaterial bauseitig zu stellen.

Die vorgegebenen Abstände und Flächen im unmittelbaren Umfeld des Gerätes sind als minimale freie Maße bei der Aufstellung einzuhalten. Die seitlichen Abstände sind aufgrund von dynamischen Bewegungen der Geräte einzuhalten.

Aufstellung Sockel

Der Waschautomat kann auf einem Unterbau (in offener oder geschlossener Bauweise) als nachkaufbares Miele Zubehör oder auf einem bauseitigen Betonsockel aufgestellt werden.

Die Betongüte und deren Festigkeit sind entsprechend der Gerätebelastung zu bemessen. Auf eine ausreichende Bodenhaftung des Betonsockels mit dem bauseitigen Untergrund ist zu achten.

Bei Aufstellung auf einem bauseitig vorhandenen Sockel (Betonsockel oder gemauerter Sockel) muss der Waschautomat durch Spannlaschen gesichert werden.