

Installationsplan
Waschmaschine



PW 6323 EL

de - DE

Deutschland:

Miele & Cie. KG

Carl-Miele-Straße 29

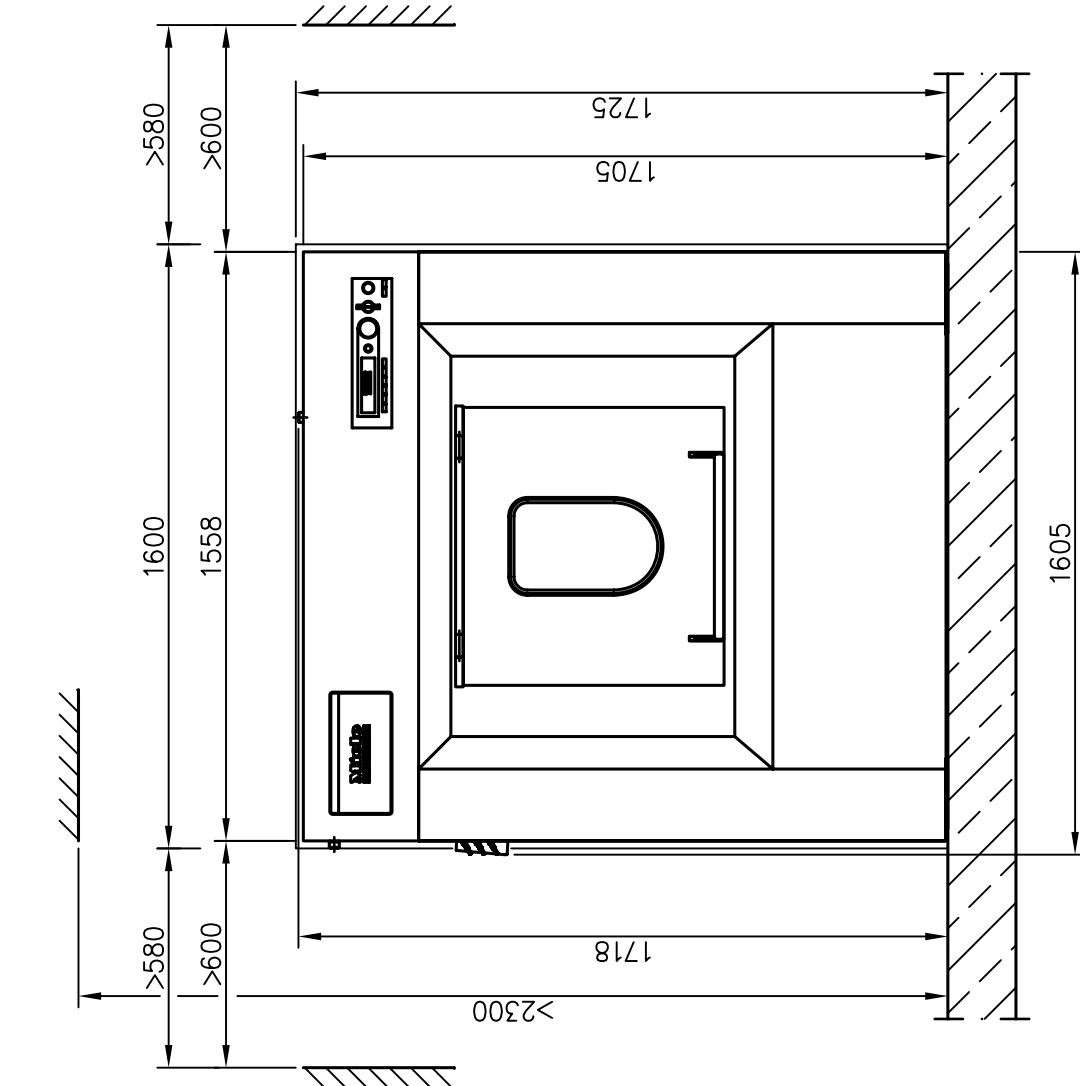
33332 Gütersloh

Telefon: 05241 89-0

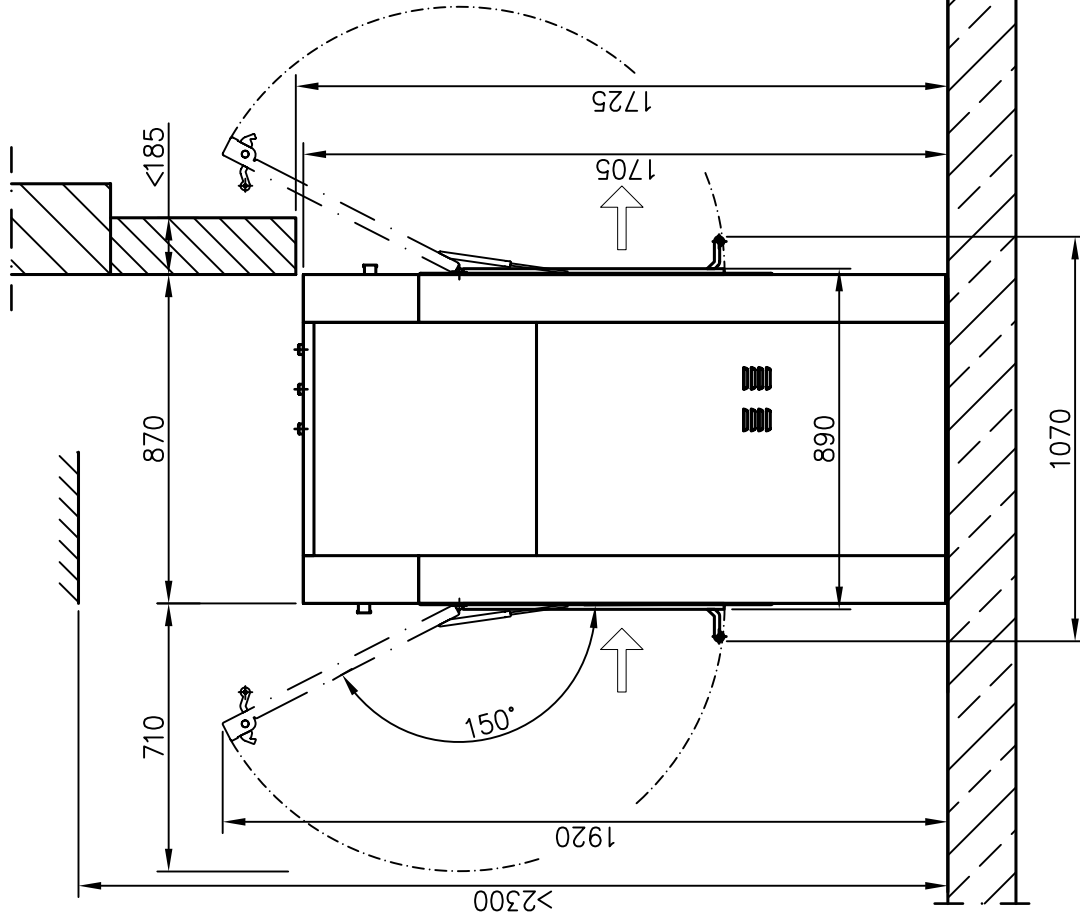
Telefax: 05241 89-2090

Internet: www.miele-professional.de

Lesen Sie **unbedingt** die Gebrauchsanweisung vor
Aufstellung - Installation - Inbetriebnahme.
Dadurch schützen Sie sich und vermeiden Schäden an Ihrem Gerät.

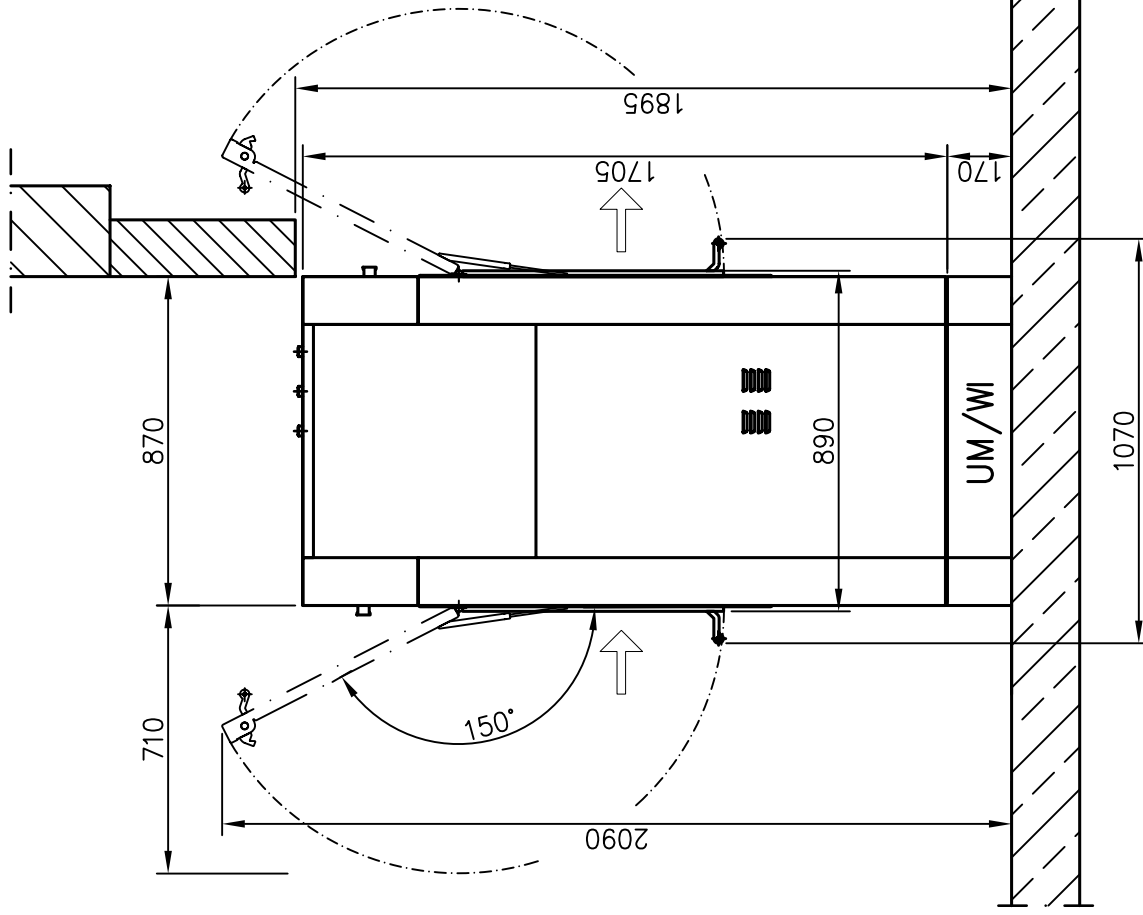
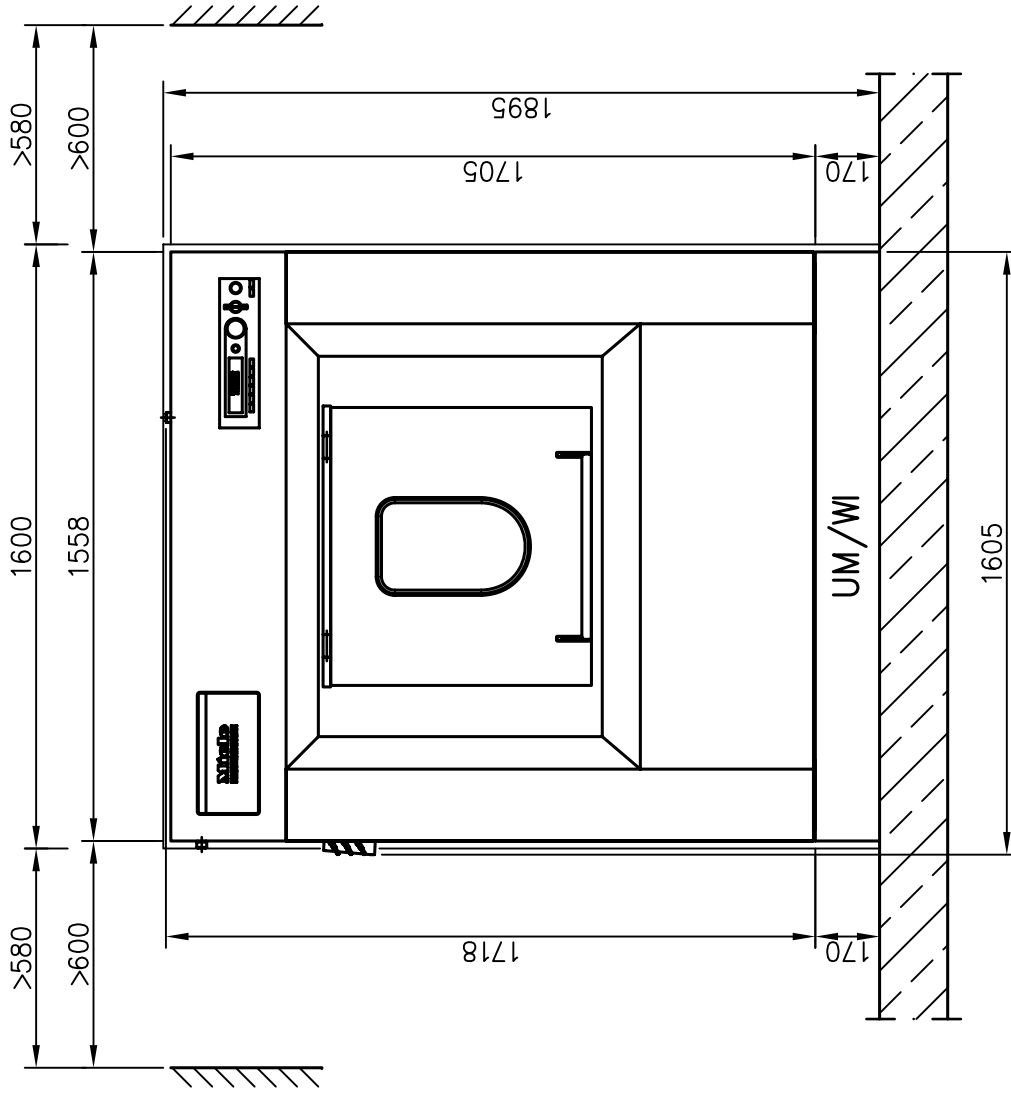


UNREINE-SEITE
SOILED SIDE



Installationsplan/Installation plan
Waschmaschine/Washer
PW 6323 EL

Date:	06.04.2009
Page:	3
Name:	SB

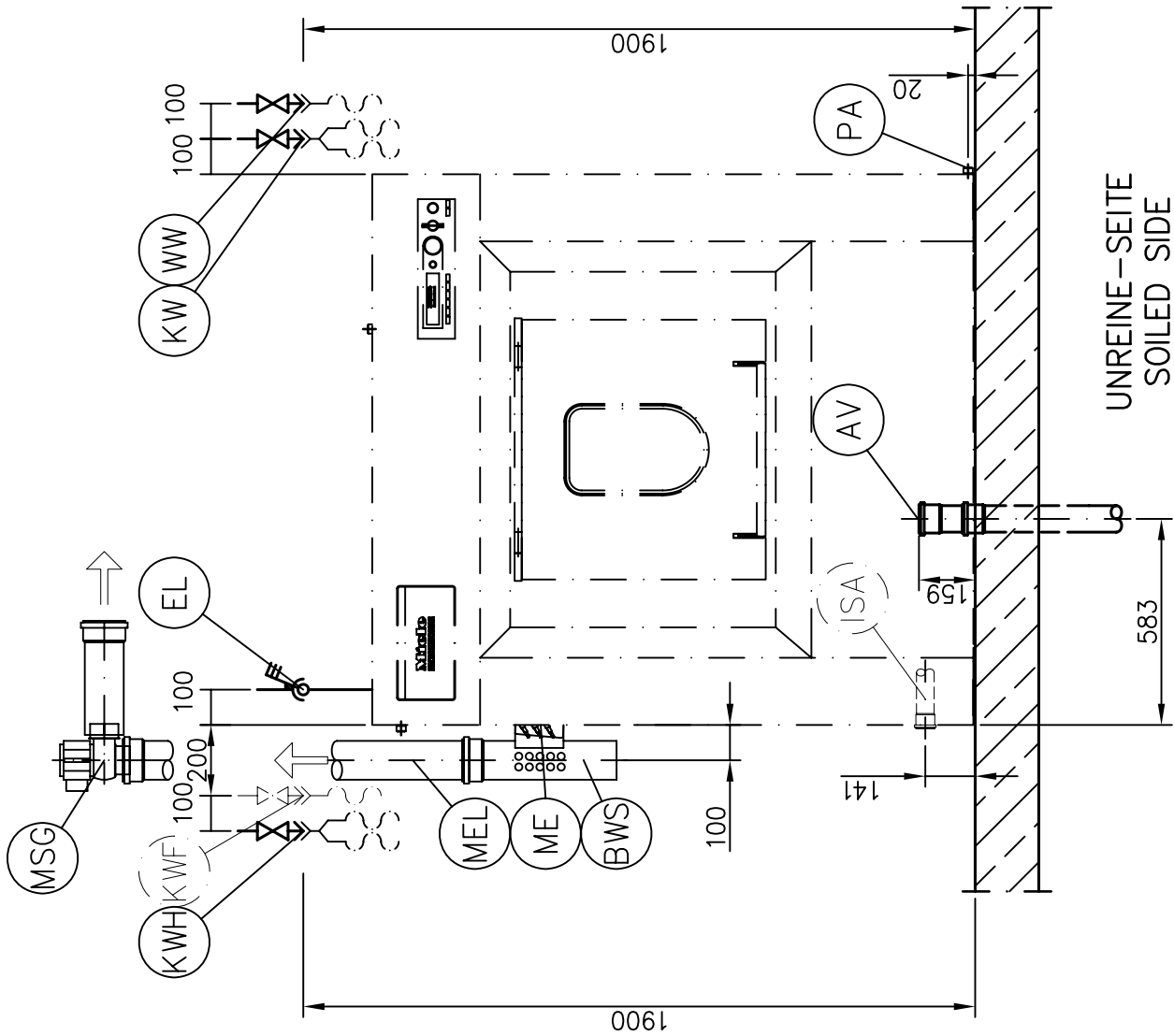
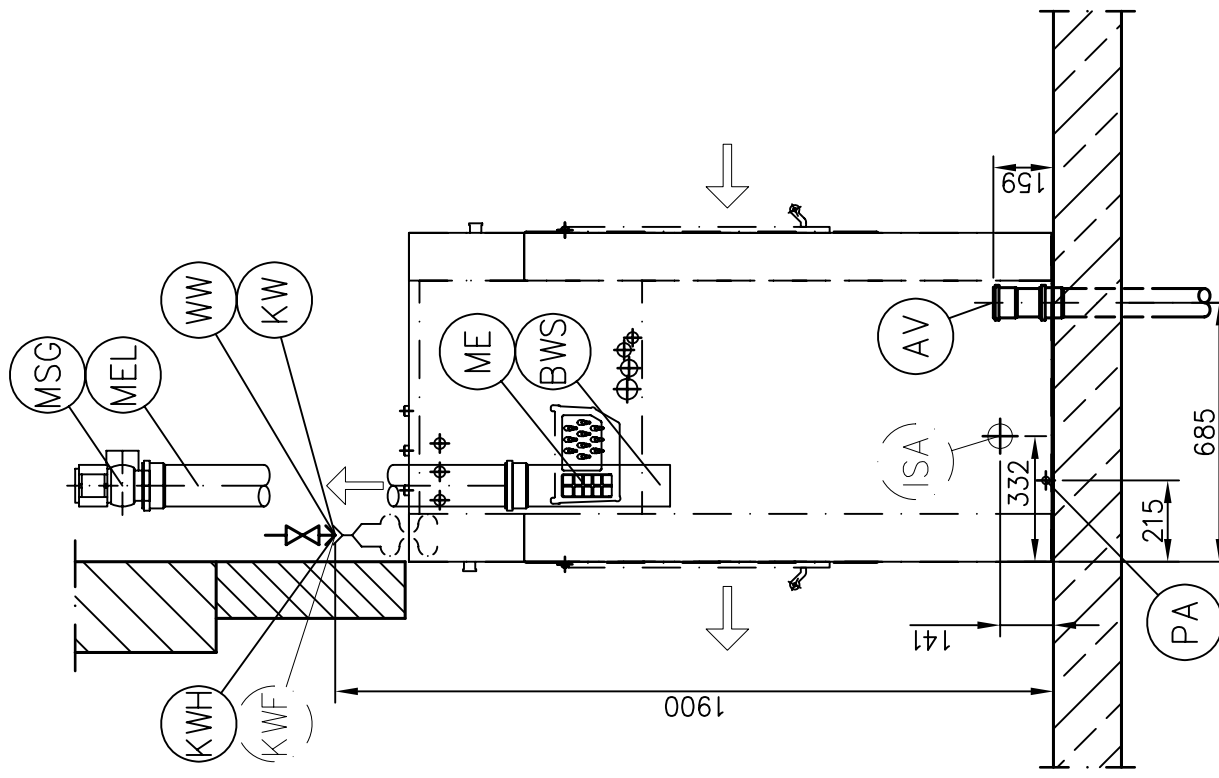


UNREINE-SEITE
SOILED SIDE



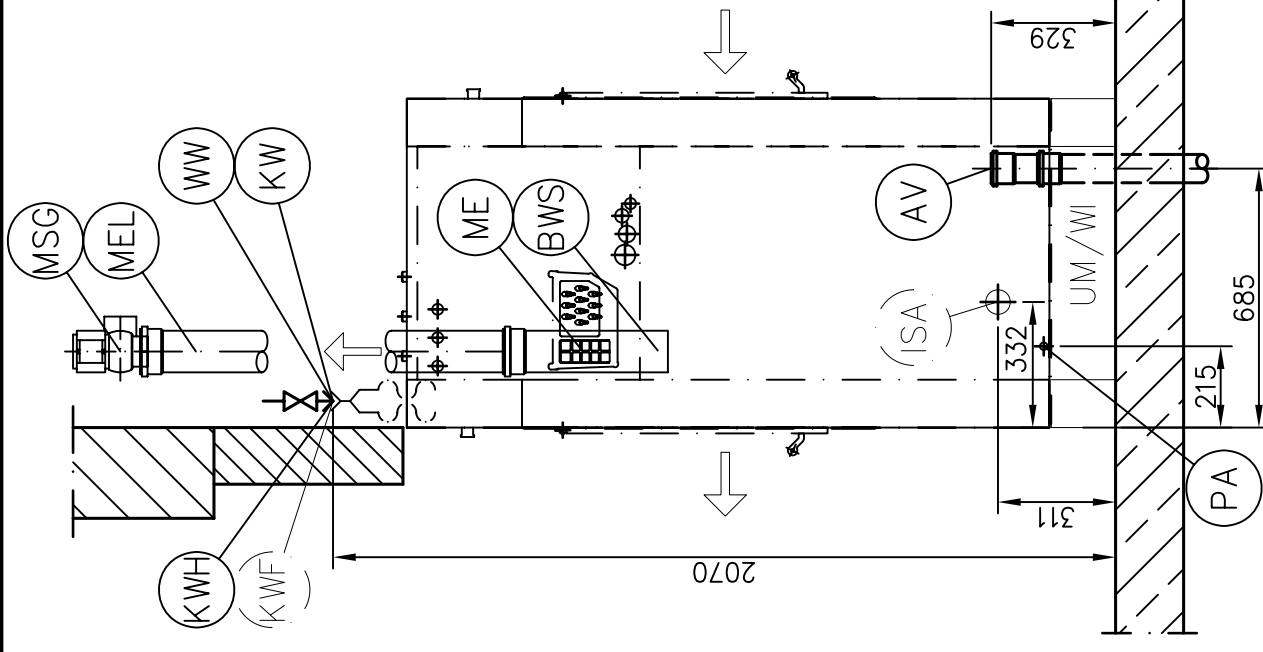
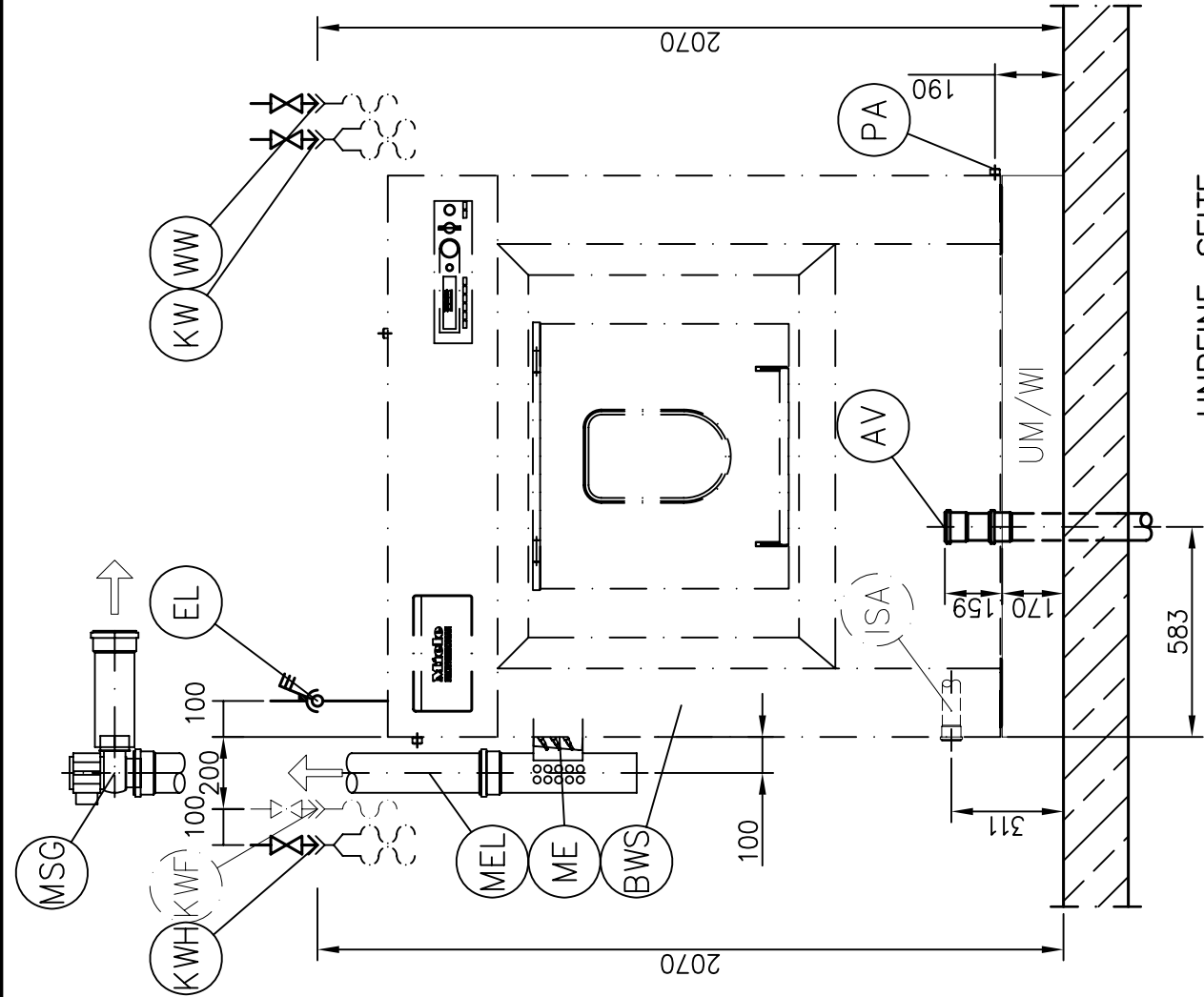
Installationsplan/Installation plan
Waschmaschine/Washer
PW 6323 EL -UM/WI-

Date:	06.04.2009
Page:	4
Name:	SB



Installationsplan/Installation plan
Waschmaschine/Washer
PW 6323 EL

Date:	06.04.2009
Page:	5
Name:	SB

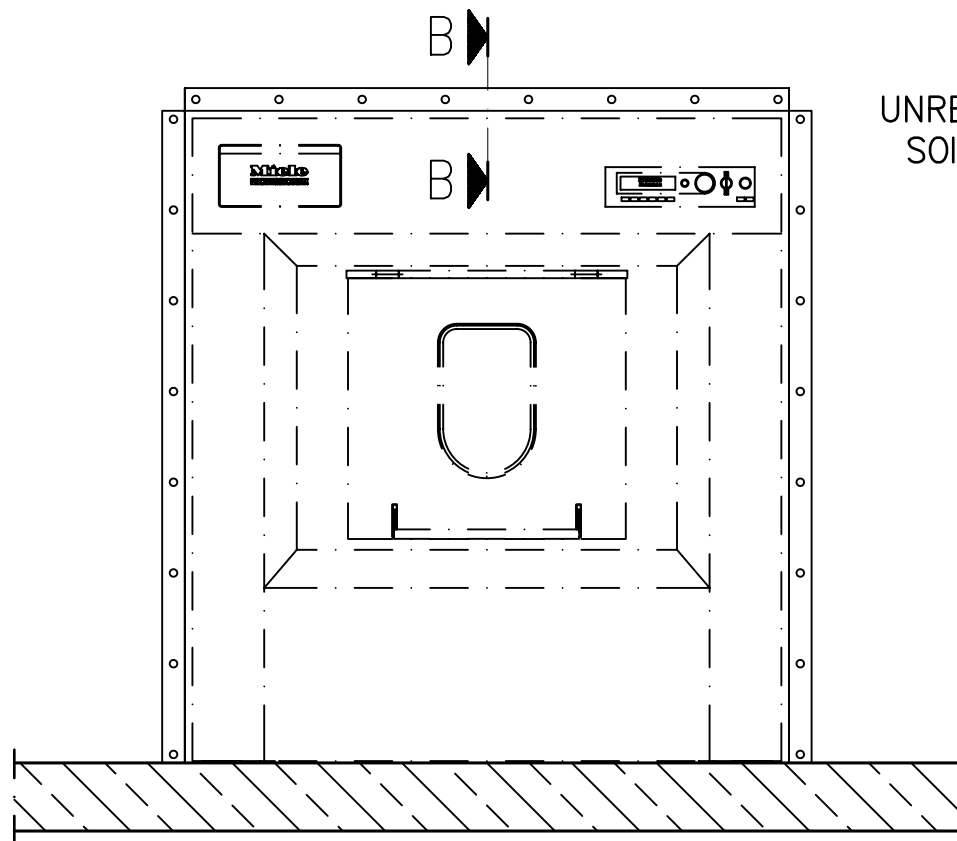


UNREINE - SEITE
SOILED SIDE

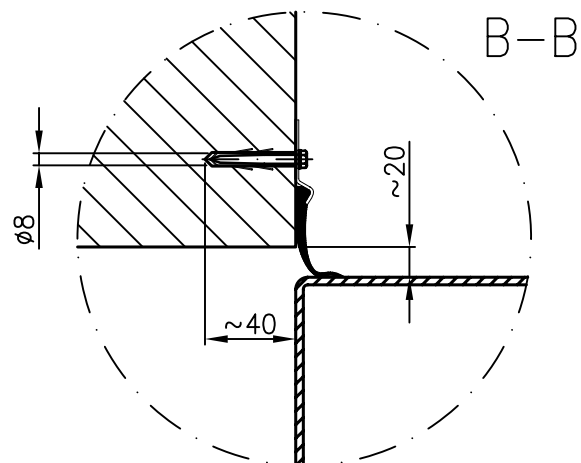
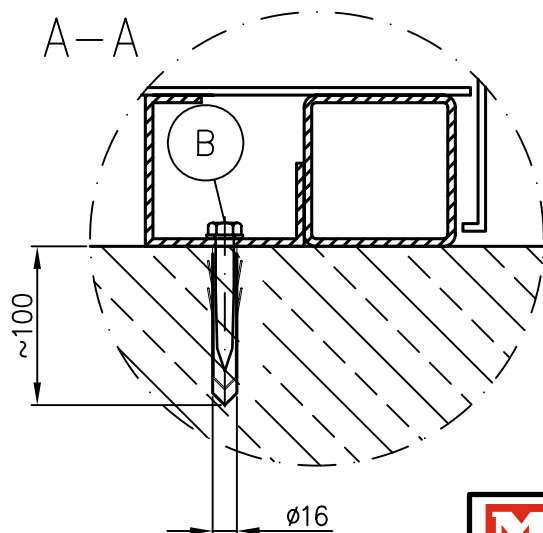
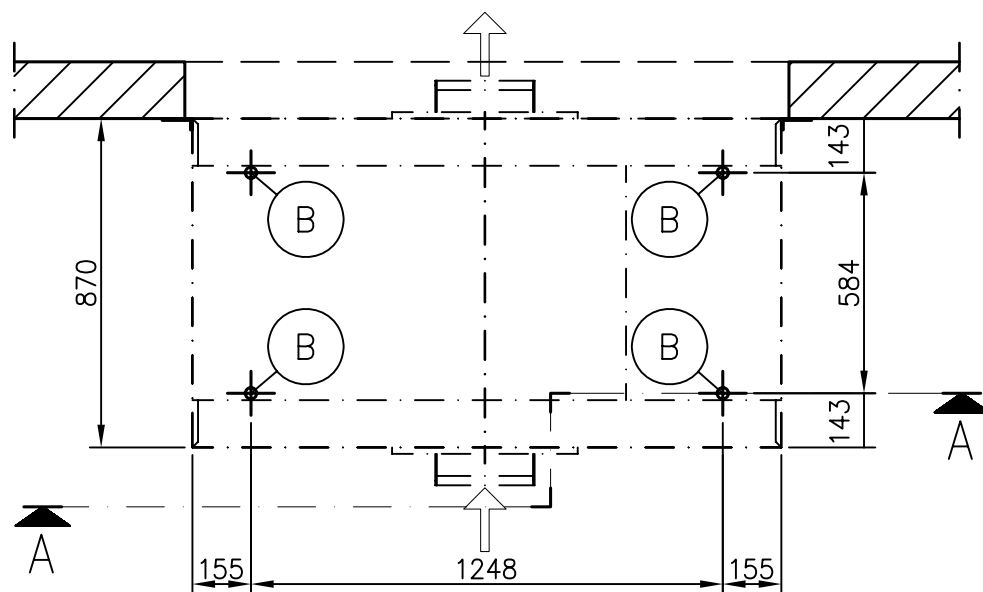


Installationsplan/Installation plan
Waschmaschine/Washer
PW 6323 EL -UM/WI-

Date:	06.04.2009
Page:	6
Name:	SB



UNREINE-SEITE
SOILED SIDE



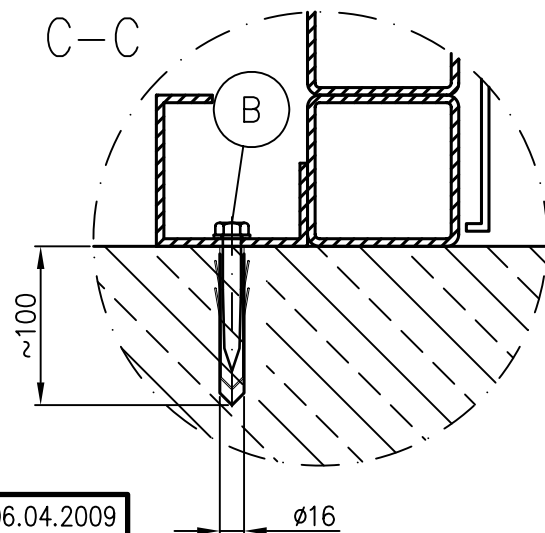
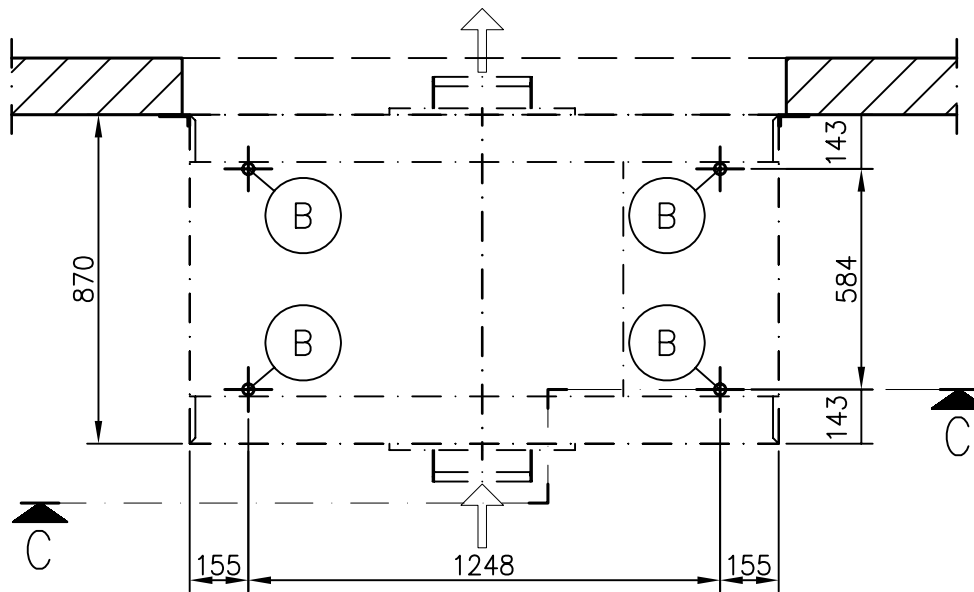
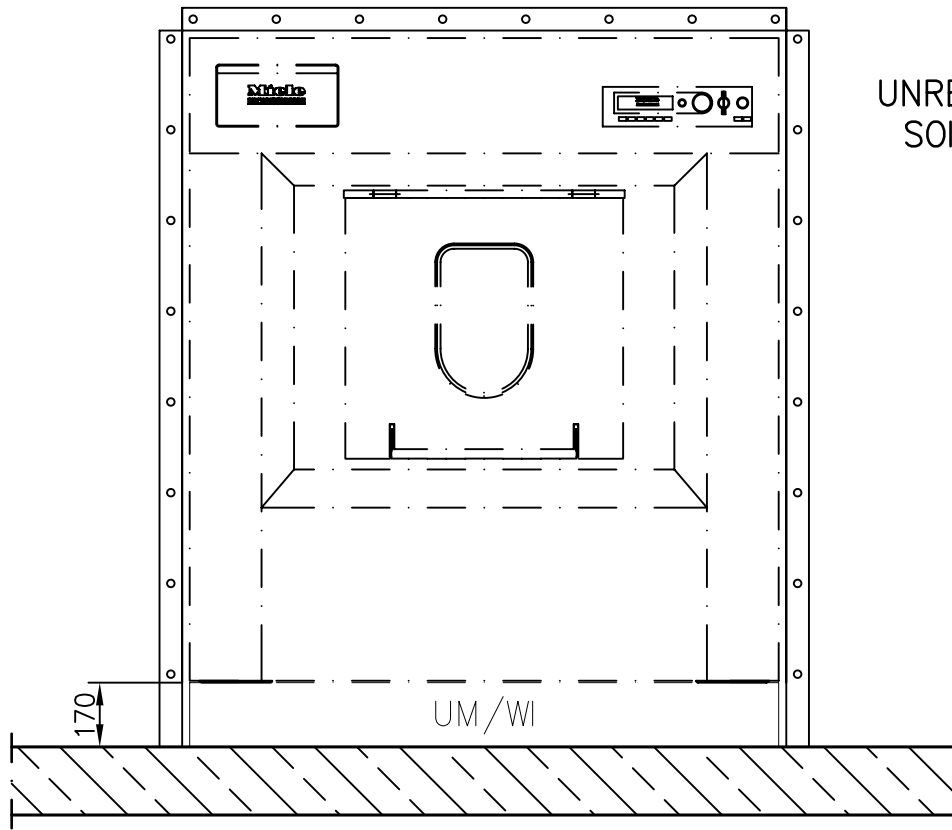
Miele
PROFESSIONAL

Installationsplan/Installation plan
Waschmaschine/Washer
PW 6323 EL

Date: 06.04.2009

Page: 7

Name: SB



Technisches Datenblatt

Miele
PROFESSIONAL

Waschmaschine:
Beheizungsart:

PW 6323
Elektro

Legende:



Fett eingekreiste Kurzzeichen bedeuten:
Anschluss erforderlich



Strichpunktiert eingekreiste Kurzzeichen bedeuten:
Anschluss optional oder nach Geräteausführung erforderlich







Optionen/Zubehör:

BWS	Miele Bausatz Wrasen- und Schaumableitung	Wrasenabzug bauteilseitig (Innendurchmesser) Schaumableitungsstutzen bauteilseitig (Außendurchmesser) Für anfallendes Kondenswasser aus der Wrasenleitung ist eine Abflussmöglichkeit an ein bauseitiges Ablaufsystem vorzusehen. Optional kann die Schaumableitung durch eine im Gerät integrierte Rohrführung zum Maschinenablauf geführt werden.	mm mm	110 [Muffe DN 100] 110 [DN 100]
ISA	Integrierte Schaumableitung	Anschlussleitung Durchführung Maschinengehäuse (Durchmesser)	mm mm	50 [Muffe DN 50] 63,5
MSG	Miele Zusatzgebläse	Standardspannung Frequenz Anschlusswert Luftleistung max. Druckdifferenz max. Schallleistungspegel	V Hz kW m³/h Pa dB (A)	1N AC 230 50 0,03 150 170 60
UM	Unterbau Miele	Unterbau geschlossen Höhe Breite Tiefe	mm mm mm	170 1.558 870
WI	Wiegesystem	Unterbau mit integriertem Wiegesystem Höhe Breite Tiefe	mm mm mm	170 1.558 870

Geräteanschlüsse:

EL	Elektroanschluss	1. Standardspannung (Lieferzustand) Frequenz Anschlusswert Absicherung Anschlusskabel (nicht im Lieferumfang) Querschnitt mindestens mit Kabelverschraubung	V Hz kW A mm²	3N AC 380-415 50-60 31,0 3 x 63 5 x 16 M 40 x 1,5
-----------	------------------	---	-------------------------------	--

		<p>Es wird empfohlen das Gerät über eine allpolig abschaltbare, verriegelbare Wandsteckdose nach IEC 60309 und IEC 60947 anzuschließen, damit elektrische Sicherheitsprüfungen einfach durchgeführt werden können.</p> <p>Bei Festanschluss ist eine Netztrennvorrichtung nach IEC 60947 zu installieren.</p> <p>Eine Wandsteckdose oder Netztrennvorrichtung muss nach der Geräteinstallation zugänglich sein.</p> <p>Zur Erhöhung der Sicherheit wird empfohlen, dem Gerät einen Fehlerstromschutzschalter vorzuschalten. Ein allstromsensitiver Fehlerstromschutzschalter ist dann zwingend erforderlich.</p> <p>Den nationalen Installationsbestimmungen entsprechend ist gegebenenfalls ein Potentialausgleich mit guter Kontaktverbindung herzustellen.</p>		
	Kaltwasser (Weichwasser)	<p>Mindestfließdruck Maximaler Druck Volumenstrom erforderlich Volumenstrom max. bei fehlender Warm- und Hartwasserversorgung.</p> <p>Sondervariante, bei Gerät ohne Waschmitteleinspülkasten. Volumenstrom erforderlich Volumenstrom max. bei fehlender Warm- und Hartwasserversorgung.</p> <p>Anschlussgewinde bauseits nach DIN 44 991 (flachdichtend) Länge Anschlusschlauch (im Lieferumfang: 2 Anschlusschläuche + Y Stück)</p> <p>Wasserbedarf bei Standardanschluss mit Warmwasseranschluss im 60° Programm (≈ Durchschnittswert)</p> <p>Bei fehlender Warmwasserversorgung den entsprechenden Wasserbedarf zum erforderlichen Anschlusswert hinzufügen.</p> <p>Bei fehlender Hartwasserversorgung den entsprechenden Wasserbedarf zum erforderlichen Anschlusswert hinzufügen.</p>	<p>kPa kPa l/min l/min l/min l/min Zoll mm l/h</p>	<p>100 1.000 26 79,5 20 77,5 1" Außengewinde 1.500 wird nachgereicht</p>
	Warmwasser (Weichwasser)	<p>Temperatur max. Mindestfließdruck Maximaler Druck Volumenstrom erforderlich</p> <p>Sondervariante, bei Gerät ohne Waschmitteleinspülkasten. Volumenstrom erforderlich</p> <p>Anschlussgewinde bauseits nach DIN 44 991 (flachdichtend) Länge Anschlusschlauch (im Lieferumfang: 1 Anschlusschlauch)</p> <p>Wasserbedarf bei Standardanschluss mit Warmwasseranschluss im 60° Programm (≈ Durchschnittswert)</p> <p>Bei fehlender Warmwasserversorgung den beiliegenden Anschlusschlauch an die Kaltwasserversorgung anschließen!</p>	<p>°C kPa kPa l/min l/min Zoll mm l/h</p>	<p>70 100 1.000 16 20 ¾ " Außengewinde 1.500 wird nachgereicht</p>
	Kaltwasser (Hartwasser)	<p>Mindestfließdruck Maximaler Druck Volumenstrom erforderlich Anschlussgewinde bauseits nach DIN 44 991 (flachdichtend) Länge Anschlusschlauch (im Lieferumfang: 2 Anschlusschläuche + Y Stück)</p> <p>Wasserbedarf bei Standardanschluss mit Warmwasseranschluss im 60° Programm (≈ Durchschnittswert)</p> <p>Bei fehlender Hartwasserversorgung die beiliegenden Anschlusschläuche an die Kaltwasserversorgung anschließen!</p>	<p>kPa kPa l/min Zoll mm l/h</p>	<p>100 1.000 32 1" Außengewinde 1.500 wird nachgereicht</p>
	Kaltwasser Flüssigdosisierung (Option)	<p>Mindestfließdruck Maximaler Druck Anschlussgewinde bauseits nach DIN 44 991 (flachdichtend) Länge Anschlusschlauch (Lieferumfang: 1 Anschlusschlauch)</p>	<p>kPa kPa Zoll mm</p>	<p>100 1.000 ¾" Außengewinde 1.500</p>

(AV)	Abwasser Geräteversion mit Ablaufventil	Temperatur max. Abwasserstutzen maschinenseitig (Außendurchmesser) Ablauf bauseits (Innendurchmesser) Volumenstrom kurzzeitig max. Belüftete Sammelleitung erforderlich. Werden mehrere Maschinen an eine Sammelleitung angeschlossen, so ist diese entsprechend groß zu dimensionieren.	°C mm mm l/min	95 75 [DN 70] 75 [Muffe DN 70] 200
(ME)	Maschinen- entlüftung	Maschinenseitige Anschlußmöglichkeit für Miele Bausatz Wrasen- und Schaumableitung.		
(MEL)	Maschinen- entlüftungsleitung	Bauseitige Wrasen- und Maschinenentlüftungsleitung anschließbar an Miele Bausatz Wrasen- und Schaumableitung bzw. Miele Zusatzgebläse.		
(PA)	Potential- ausgleich	Außengewindestutzen mit Unterlegscheiben und Mutter Den nationalen Installationsbestimmungen entsprechend ist gegebenenfalls ein Potentialausgleich mit guter Kontaktverbindung herzustellen.	mm M	10 x 35 10
(B)	Befestigung (Lieferumfang)	ohne Sockel 4 x Holzschraube DIN 571 (Ø x Länge) 4 x Dübel (Ø x Länge) Eine Maschinenbefestigung ist zwingend erforderlich! Das Befestigungsmaterial für schwimmenden Estrich ist bauseitig zu erbringen	mm mm	12 x 90 16 x 80
		Unterbau Miele / Unterbau Wiegesystem 4 x Holzschraube DIN 571 (Ø x Länge) 4 x Dübel (Ø x Länge) Eine Maschinenbefestigung ist zwingend erforderlich! Das Befestigungsmaterial für schwimmenden Estrich ist bauseitig zu erbringen	mm mm	12 x 90 16 x 80
	Maschinendaten	Gerätebreite Gerätetiefe Gerätehöhe Gehäusebreite Gehäusetiefe Gehäusehöhe Breite Einbringöffnung min. (lichte Weite) Breite Wandausschnitt (lichte Weite) Höhe Wandausschnitt (lichte Höhe) Höhe Wandausschnitt mit Unterbau (lichte Höhe) seitlicher Geräteabstand empfohlen seitlicher Mindestabstand möglich Bei gewähltem min. Abstand sind zusätzliche Leistungen im Fall von Wartungs- und Reparaturarbeiten durch den Kundendienst erforderlich. Die Umsetzung der technischen Installationen sind dann bauseits zu prüfen und ggf. zu ändern. Nettogewicht Fußbodenbelastung im Betrieb max. statische Belastung max. dynamische Belastung max. Drehfrequenz der Trommel max. Wärmeabgabe durchschnittlich an den Aufstellungsraum (abhängig von der Umgebungstemperatur und dem gewählten Programm)	mm mm mm mm mm mm mm mm mm mm mm mm mm mm kg N N N Hz W	1.605 1.070 1.718 1.558 870 1.705 1.090 1.600 1.725 1.895 600 300 872 10.741 wird nachgereicht wird nachgereicht 16,3 wird nachgereicht
Die Installationen dürfen nur von konzessionierten Installateuren nach den jeweiligen gültigen Vorschriften, gesetzlichen Grundlagen, den Unfallverhütungsvorschriften und den gültigen Normen durchgeführt werden! Bei Geräteaufstellung unbedingt die Montageanleitung beachten! Änderungen vorbehalten! Maße in mm.				